

المستوى : الرابع ابتدائي  
الأستاذ :  
مدرسة :

فرض 2 في مادة النشاط العلمي

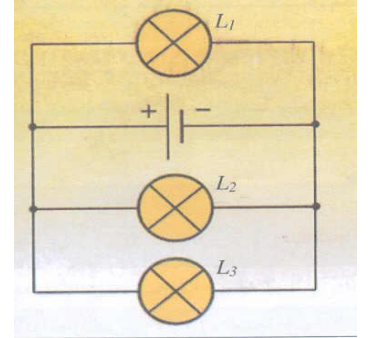
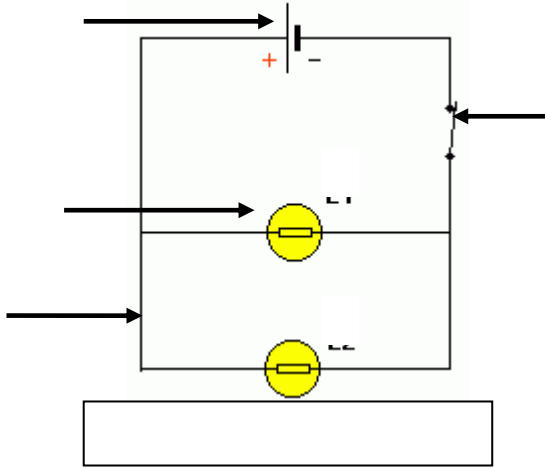
الاسم الكامل : .....  
النقطة : .....

التمرين 1 : أجب بصحيح أو خطأ . (3ن)

	1. يعتبر الخشب موصلا كهربائيا
	2. يعتبر الرصاص عازلا كهربائيا
	3. تركيب المصابيح في البيت على التوازي
	4. عند تركيب مصباح (10v) مع عمود توتره (7v) سيتلف المصباح
	5. يحتوي المصباح على قطب موجب و قطب سالب
	6. عندما يكون القاطع الكهربائي مفتوحا يضيء المصباح

التمرين 2: أ- أكتب عناصر الدارة الكهربائية المشار إليها بالأسهم .2ن

ب - أعدد الدارة التي ركبت فيها المصابيح على التوالي و الدارة التي ركبت فيها على التوازي . 2ن



التمرين 3 : ألون المصابيح المضيئة باللون الأصفر. 3ن

