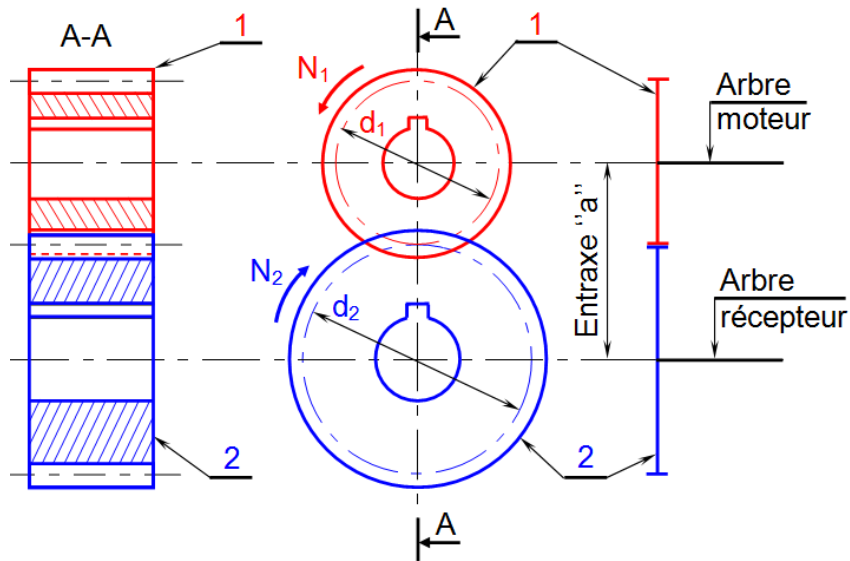


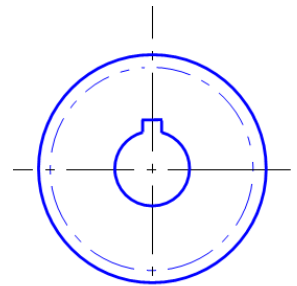
EX1 : Soit l'engrenage droit à denture droite, constitué par le pignon 1 et la roue 2 ;
avec : $Z_1 = 56$ dents ; $Z_2 = 73$ dents et de module $m = 5$.



- Calculer :**
- Les diamètres primitifs : d_1 et d_2 ;
 - Les diamètres de tête : da_1 et da_2 ;
 - L'entraxe : a ;
 - La raison de l'engrenage : N_2 / N_1 ;

EX2 : Soit le pignon ci-contre de $Z = 27$ dents et $da = 127$ mm

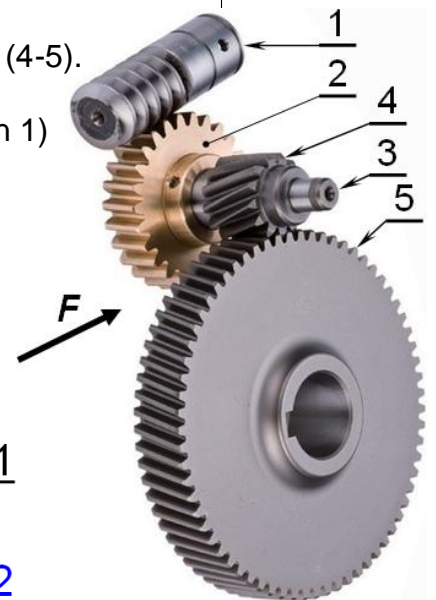
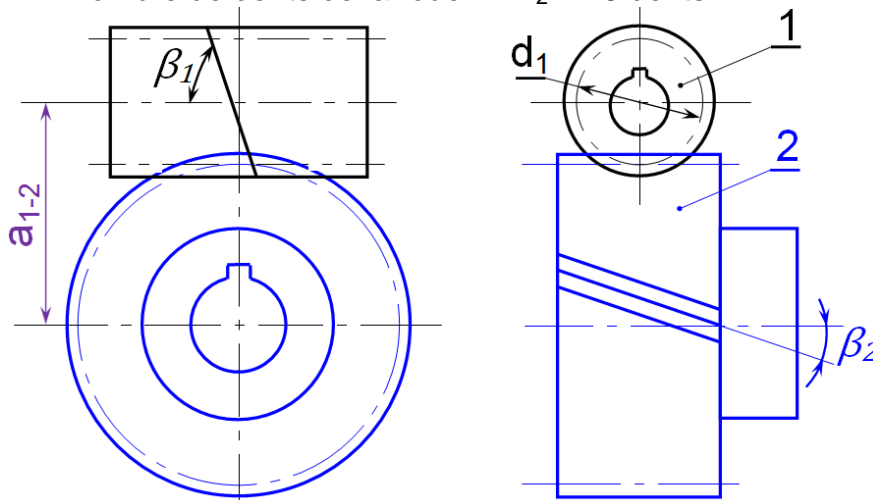
- Calculer :**
- Le module : m ;
 - Le diamètre primitif : d ;
 - Le diamètre de tête : da ;



EX3 : Soit un réducteur de vitesse, composé d'un engrenage roue et vis sans fin (1-2) et d'un engrenage droit à denture hélicoïdale (4-5). Le réducteur permet la transmission d'un mouvement de rotation à des vitesses différentes entre l'arbre moteur (lié à la vis sans fin 1) et l'arbre récepteur (lié à la roue 5).

Étude de la roue et vis sans fin :

- On donne :**
- Vitesse de rotation du moteur : $N_m = 3000$ tr/min ;
 - Diamètre primitif de la vis sans fin : $d_1 = 55$ mm ;
 - Nombre de filets de la vis sans fin 1 : $Z_1 = 1$ filet ;
 - L'angle d'hélice β_1 de la vis 1 : $\beta_1 = 7^\circ$;
 - Diamètre de tête de la roue 2 : $da_2 = 185$ mm ;
 - Nombre de dents de la roue 2 : $Z_2 = 28$ dents.



- 1- Calculer :**
- Le module apparent de la roue 2 : m_t ;
 - Le diamètre primitif de la roue 2 : d_2 ;
 - Le diamètre de tête de la roue 2 : da_2 ;
 - Le diamètre de pied de la roue 2 : df_2 ;
 - L'entraxe : a_{1-2} ;
 - Le rapport des vitesses : N_2/N_1 ;

2- Quel est le sens de l'hélice de la vis sans fin 1.

Étude de l'engrenage 4-5 :

- On donne :**
- Pignon 4 : $Z_4 = 17$ dents ;
 - Roue 5 : $Z_5 = 66$ dents ;
 - Diamètre de tête $da_5 = 136$ mm
 - L'angle d'hélice β_5 de la roue 5 : $\beta_5 = 20^\circ$;

3- Remplir le tableau ci-dessous.

		<i>Formule et Calculs</i>	<i>Réponses</i>
Pas normal	p
Hauteur de la dent	h
Diamètres primitifs	d_4
	d_5
Diamètres de tête	df_4
	df_5
Entraxe	a_{4-5}
Raison	r_{4-5}
Vitesse de rotation de 5	N_5

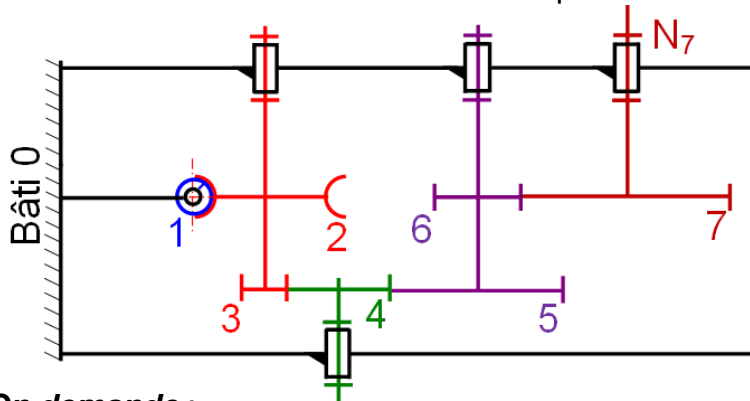
4- Faire un schéma cinématique du réducteur suivant la flèche F.

EX4 : Un moteur électrique (Vitesse de rotation $N_m = 2400$ tr/min) entraîne une vis sans fin 1. Le mouvement de rotation de la vis sans fin 1 est transmis à l'arbre de sortie de la roue dentée 7 par la chaîne cinématique composée de **2 sous-ensembles A et B**.

A : Un **engrenage roue et vis sans fin** 1 et 2

B : Un **train d'engrenages** droits à denture droite 3, 4, 5, 6, 7

On donne : Le schéma cinématique et les caractéristiques des différents éléments de la chaîne cinématique de transmission de puissance :



1	$Z_1 = 4$ filets	$r_{1-2} = \frac{N_2}{N_1}$
2	$Z_2 = 80$ dents	
3	$Z_3 = 20$ dents	$r_{3-7} = \frac{N_7}{N_3}$
4	$Z_4 = 30$ dents	
5	$Z_5 = 60$ dents	
6	$Z_6 = 40$ dents	
7	$Z_7 = 80$ dents	

On demande :

1- Exprimer littéralement puis **calculer** le rapport de transmission du sous-ensemble **A**, $r_{1-2} = N_2/N_1$

2- Donner le repère des roues menantes et des roues menées du sous-ensemble **B**

3- Exprimer littéralement puis **calculer** le rapport de transmission du sous-ensemble **B**, $r_{3-7} = N_7/N_3$

4- La roue intermédiaire 4 a-t-elle une influence sur la valeur du rapport de transmission r_{3-7} ? **Justifier.**

5- En fonction du nombre de contacts extérieurs du train d'engrenages **B**, **donner** le sens de rotation de 7 par rapport à 3 (inverse ou identique)

6- Conclure sur le rôle de la roue intermédiaire 4

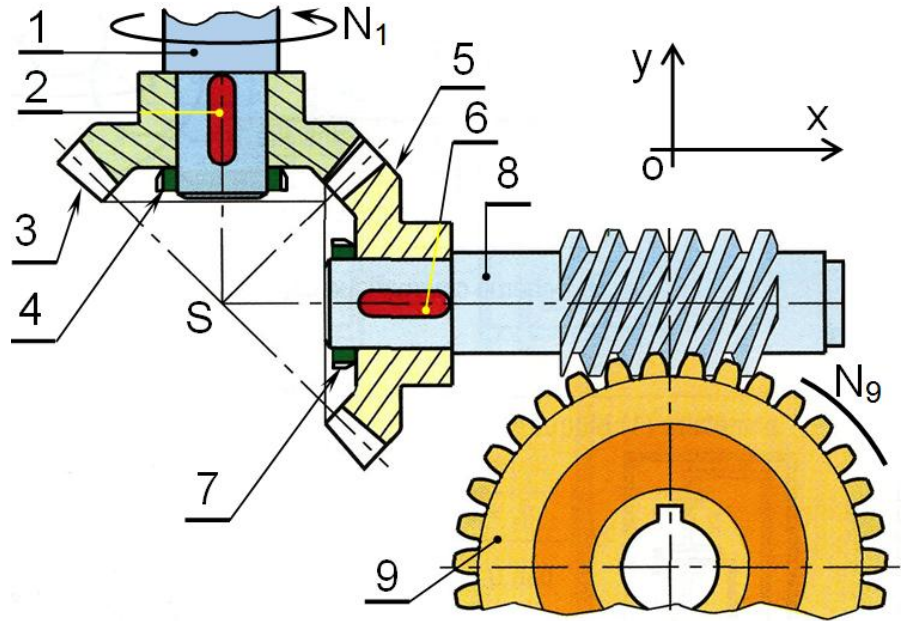
7- Exprimer puis calculer le rapport de transmission global $r_{1-7} = N_7/N_1$ en fonction de r_{1-2} et de r_{3-7}

8- La chaîne cinématique de transmission de mouvement composée des sous-ensembles **A et B**, **est-elle** un réducteur ou un multiplicateur de vitesse ? **Justifier.**

9- Exprimer littéralement la vitesse de rotation de l'arbre de sortie N_7 en fonction de $N_1 = N_m$ et r_{1-7} puis **calculer** N_7 en tr/min, en prenant $r_{1-7} = 1/120$.

10- Exprimer littéralement la vitesse de rotation angulaire ω_7 en fonction de N_7 puis **calculer** ω_7

EX6 : Un réducteur se compose d'un renvoi d'angle $Z_1 = 25$ dents ; $Z_2 = 25$ dents et un système roue et vis sans fin à 3 filets ; $Z_9 = 34$ dents.



1- **Quelle est** le sens d'hélice de la vis sans fin 8 (drite ou gauche).

2- **Compléter** le tableau des sens de rotation des pièces :

	Rotation de la pièce autour de l'axe					
	+x	-x	+y	-y	+z	-z
Arbre 1						
Vis sans fin 8						
roue 9						

3- **Dessiner** le schéma cinématique du réducteur.

4- **Quelle est** la valeur de N_9 si $N_1 = 1500$ tr/min.