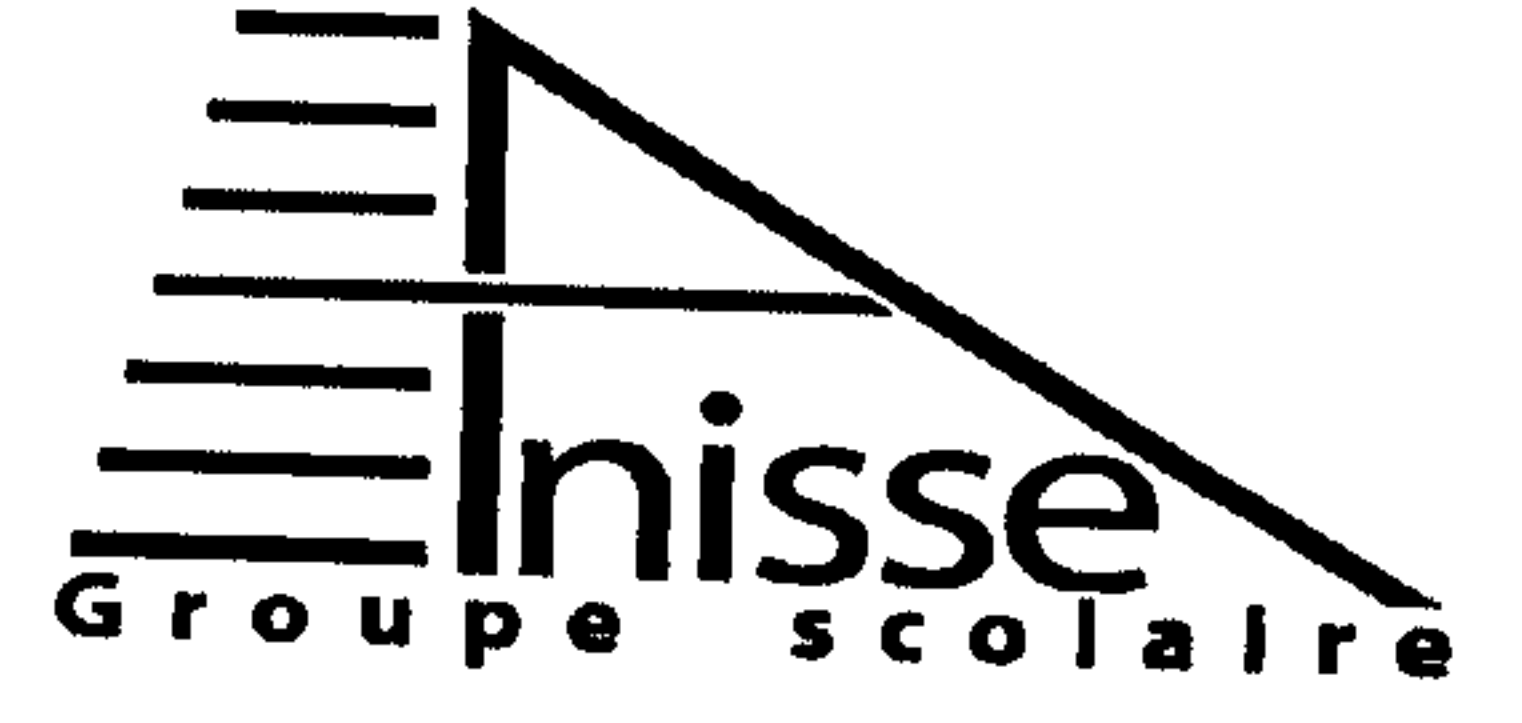


الامتحان التجريبي الأول
دورة فبراير 2011
مادة علوم الحياة والأرض
علوم رياضية " أ "



1/3

التمرين الأول: 4 ن

يشكل الانقسام الاختزالي مرحلة أساسية للتوالد الجنسي يتم بفضلها الحصول على أمشاج ذات تراكيب صبغية متنوعة نتيجة تخطيط الحليلات.

باعتبار زوجين مستقلين من الحليلات: A و a حليلين محمولين على زوج من الصبغيات الجنسية $X_A X_a$ و B و b حليلين محمولين على زوج من الصبغيات اللاجنسية B // b .

A و a حليلان لنفس المورثة و B و b حليلان للمورثة الأخرى)

بين كيف يتم هذا التخطيط عبر الانقسام الاختزالي و ذلك أثناء تشكل الأمشاج الأنثوية و الذكورية.

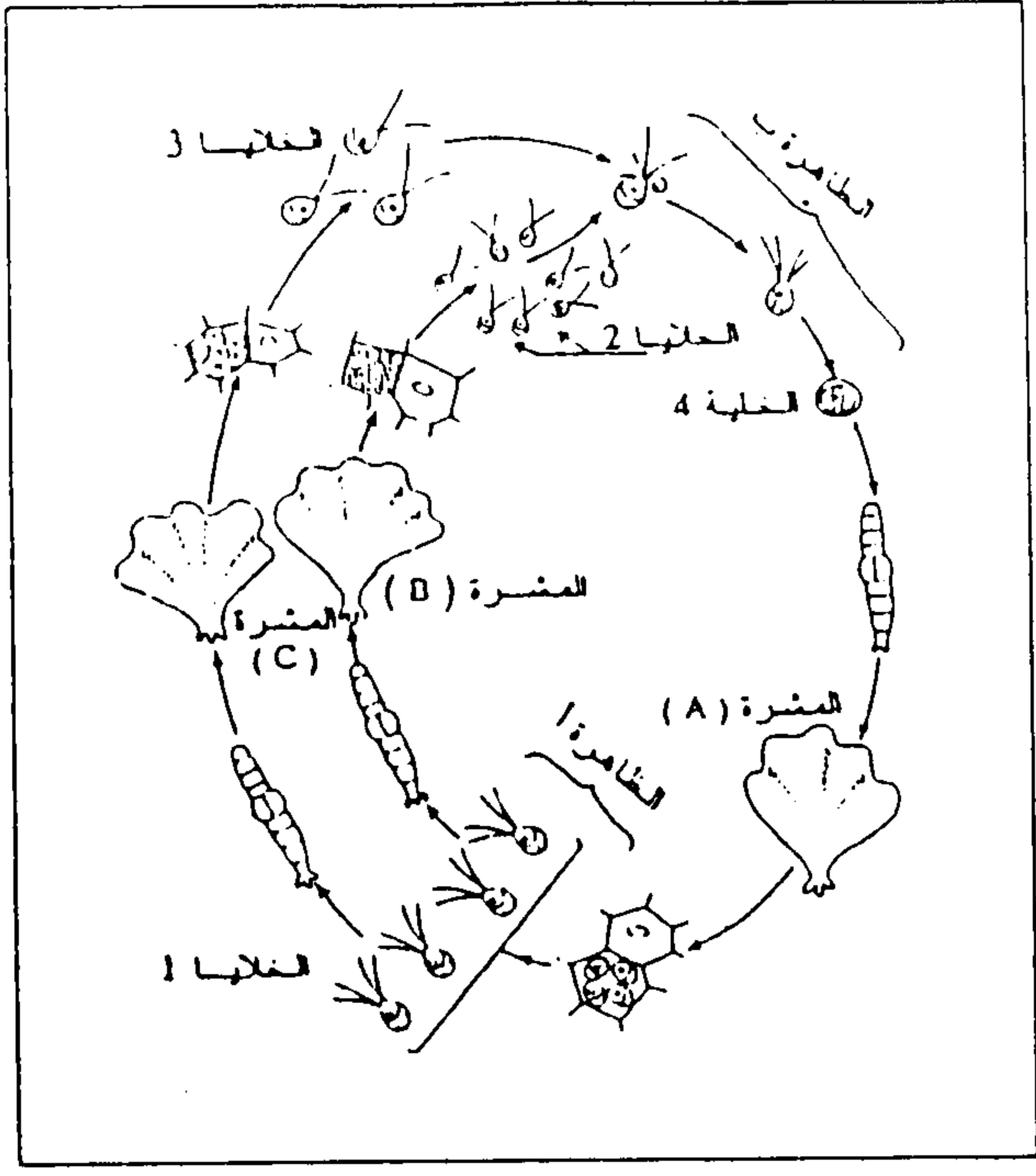
التمرين الثاني : 4 ن

لإبراز دور تعاقب كل من الإخصاب و الانقسام الاختزالي في تبات عدد الصبغيات من جيل لآخر و تنوع الأفراد وراثيا عند طحلب خص البحر (Ulva Lactuca) , نقترح المعطيات الآتية :

يعيش طحلب (Ulva Lactuca) على الشواطئ البحرية لا يتعدى طول مشراته بعض السنتمرات .
تحرر المشرة A (الوثيقة 1) بعد انقسامين متتاليين خلايا رباعية السوط (الخلايا 1) .

تثبت هذه الخلايا فتعطي بعد عدة انقسامات المشرة B و المشرة C . تحرر المشرة B 16 أو 32 خلية ثنائية السوط (الخلايا 2) و تحرر المشرة C 8 أو 16 خلية ثنائية السوط (الخلايا 3) .

تتحد الخلية 2 و الخلية 3 فتشكل الخلية 4 . تعطي هذه الأخيرة بعد عدة انقسامات متتالية المشرة A



الوثيقة 1

- 1 - أنجز رسماً تخطيطياً للدورة الصبغية عند هذا الطحلب . (2.25 ن)
- 2 - حدد نمط هذه الدورة معللاً جوابك. (1 ن)
- 3 - استنتج دور الإخصاب و الانقسام الاختزالي في دورة نمو هذا الطحلب. (0.75 ن)

التمرين الثالث : 7 ن

يُمكن الانقسام الاختزالي والإخصاب، عند الكائنات ذات التوالد الجنسي، من الحفاظ على ثبات عدد الصبغيات، ومن تحقيق تنوع وراثي مهم بين أفراد نفس النوع من جيل لآخر. للكشف عن هذا التنوع أنجز التزاوجان التاليان عند ذبابة الخل ذات المظاهر الخارجية المتوحشة: زباني عادية وجسم رمادي و عيون حمراء.

التزاوج الأول: انتقال صفتي لون الجسم وشكل الزباني.

- تزاوج بين ذبابتَي خل، الأولى ذات مظهر خارجي متوحش بزباني عادية وجسم رمادي والثانية من سلالة نقيّة ذات زباني قصيرة وجسم أبنوسي (ébony)، فحصلنا على النتائج الآتية:
- 54 ذبابة خل بزباني عادية وجسم رمادي؛
- 57 ذبابة خل بزباني عادية وجسم ébony؛
- 56 ذبابة خل بزباني قصيرة وجسم رمادي؛
- 58 ذبابة خل بزباني قصيرة وجسم ébony.

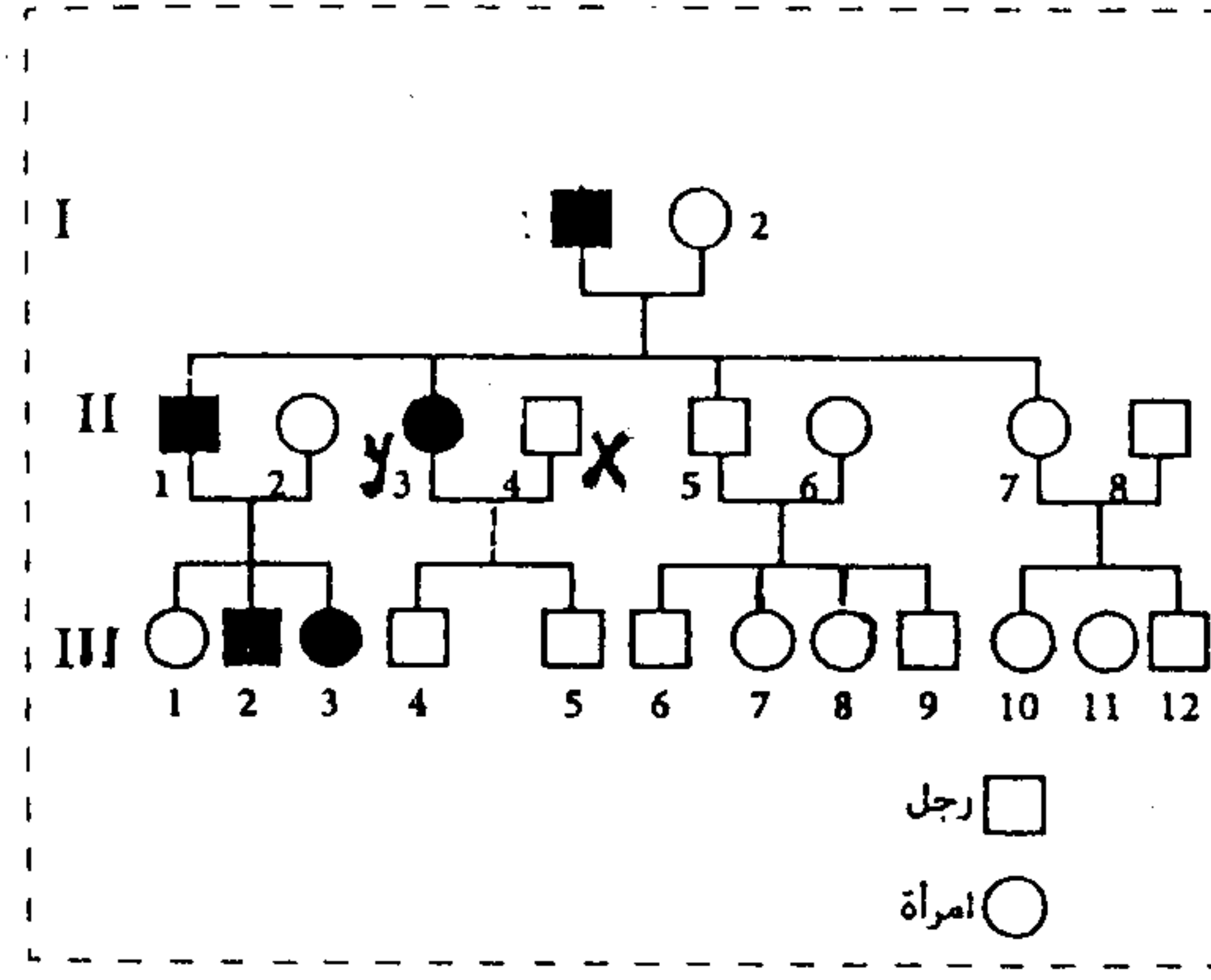
التزاوج الثاني: انتقال صفتي شكل الزباني ولون العيون:

- تزاوج بين ذبابات خل إناث بزباني قصيرة و عيون بنية و ذبابات خل ذكور مختلفة الاقتران بالنسبة للصفاتين المدروستين: زباني عادية و عيون حمراء، فحصلنا على النتائج الآتية:
- 497 ذبابة خل بزباني عادية و عيون حمراء؛
- 506 ذبابة خل بزباني قصيرة و عيون بنية.

- 1- فسّر نتائج التزاوجين الأول والثاني. (5 ن)
- 2- حدد موضع المورثات (المسؤولة عن شكل الزباني ولون الجسم ولون العيون) على الصبغيات. (2 ن)

ارمز للتحليل المسؤول عن شكل الزباني بـ N أو n ، وللتحليل المسؤول عن لون الجسم بـ G أو g ، وللتحليل المسؤول عن لون العيون بـ R أو r .

- يعرف مرض عصبي وراثي يظهر متأخرا ما بين 40 و 50 سنة برقص Huntington ويتميز بحركات صرعية و اختلال عقلي . و تبين الوثيقة 2 شجرة نسب عائلة تظم أشخاصا مصابين بهذا المرض مشار إليهم باللون الأسود .

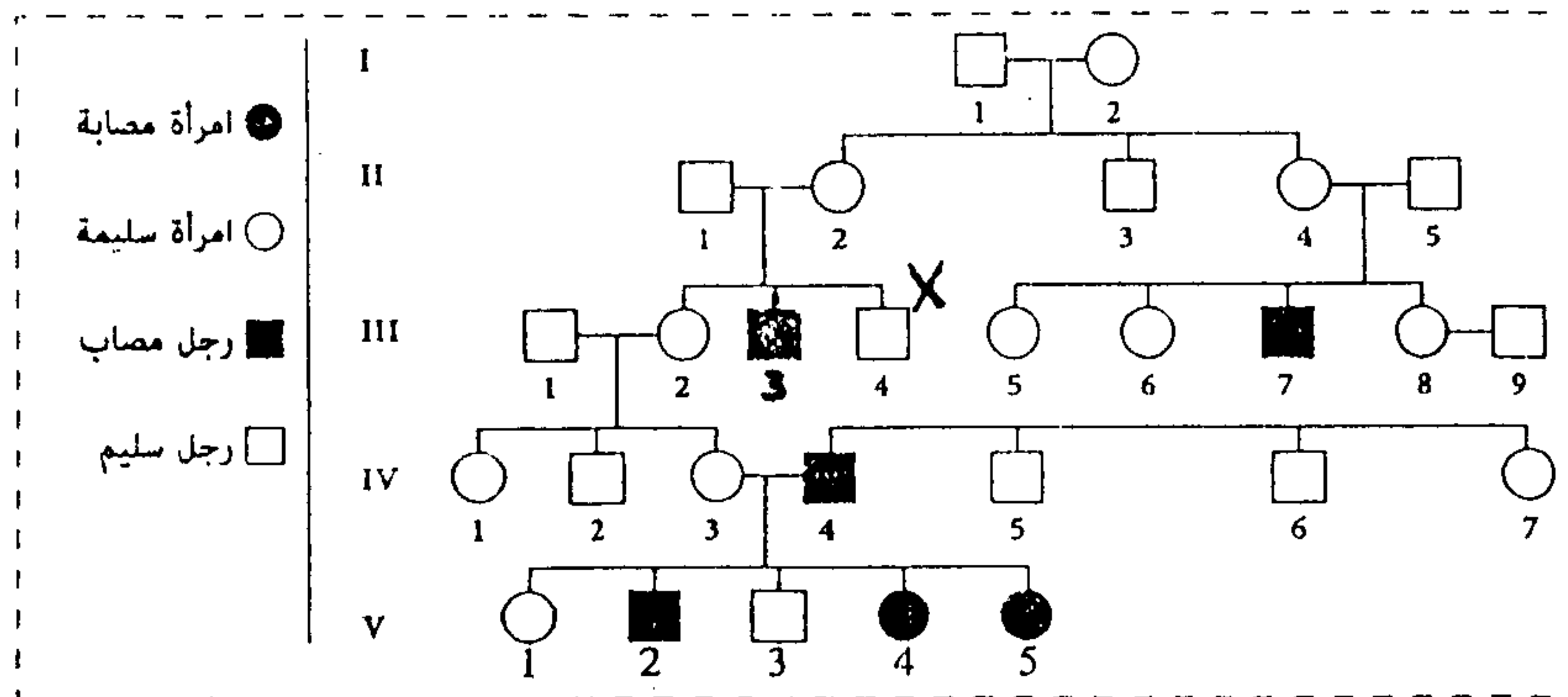


الوثيقة 2

1 - علما أن المرأة x متشابهة الاقتران بين معللا إجابتك كيفية انتقال هذا المرض و أعط شبكة التزاوج تفسر بها كيفية انتقال حليلي هذه المورثة من الأبوين III3 المنعثة بالسيدة Y و III4 المنعث بالسيد x إلى الأبناء III5 و III4 . (25 ن)

(استعمل N أو n بالنسبة للحليل المسؤول عن المرض)

- ينحدر السيد x من عائلة بعض أفرادها مصابون بشذوذ وراثي يدعى Anodontie يتميز بغياب الأسنان (الوثيقة 3)



الوثيقة 3

2 - علما أن المورثة المسؤولة عن ظهور مرض Anodontie مرتبطة بصبغي جنسي و أن عائلة السيدة Y لا تتوفر عن الحليل المسؤول عن ظهور مرض Anodontie كما أن عائلة السيد x لا تتوفر على الحليل المسؤول عن ظهور مرض Huntington ، و اعتمادا على معطيات الوثيقتين 2 و 3 حدد احتمال إنجاب خلف مصاب بالمرضين معا عند الزوجين x و Y . (25 ن)

(استعمل A أو a بالنسبة للحليل المسؤول عن ظهور مرض Anodontie)