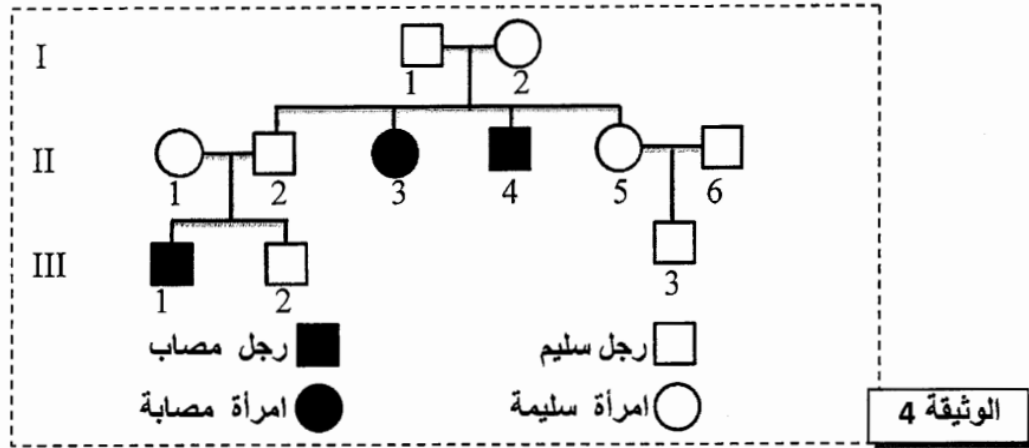


التمرين 1: bac_svt_2016_Rat

داء الاصطباغ الدموي "L'hémochromatose" الوراثي مرض ناتج عن إفراط في الامتصاص المعوي لعنصر الحديد الموجود في الأغذية مما يؤدي إلى تراكم هذا العنصر في الجسم، مسببا في ظهور مجموعة من الأعراض بعد سن الأربعين في شكل اضطرابات مختلفة على مستوى الكبد والغدد والجلد.

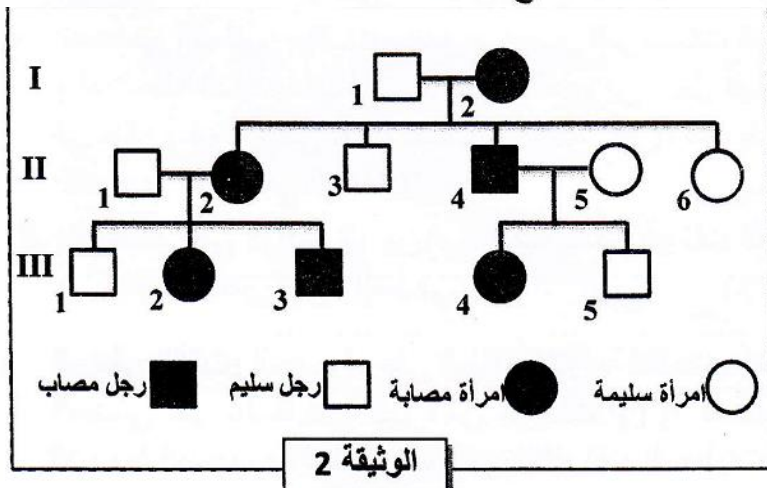
• تمثل الوثيقة 4 شجرة نسب عائلة بعض أفرادها مصابون بداء الاصطباغ الدموي.



3. باستثمار شجرة النسب الممثلة في الوثيقة 4، بين (ي) أن التحليل غير العادي متنح وأن المورثة المدروسة محمولة على صبغي لاجنسي.
4. أ- أعط (ي) الأنماط الوراثية للأفراد I_2 و II_4 و II_5 .
- أرمز (ي) للتحليل العادي ب H و التحليل المسؤول عن المرض ب h .
- ب - يرغب الزوجان II_1 و II_2 في إنجاب مولود جديد، حدد (ي) احتمال إنجاب طفل مصاب بالمرض من طرف هذين الزوجين بالاستعانة بشبكة التزاوج.

التمرين 2: bac_svt_2016_Nor

التهاب الشبكية الصباغي (Rétinite pigmentaire) مرض يصيب العينين ويؤدي إلى انحلال الشبكية وفقدان تدريجي لوظيفة الإبصار قد يصل إلى العمى. لإبراز الأصل الوراثي لهذا المرض نقترح الدراسة التالية :



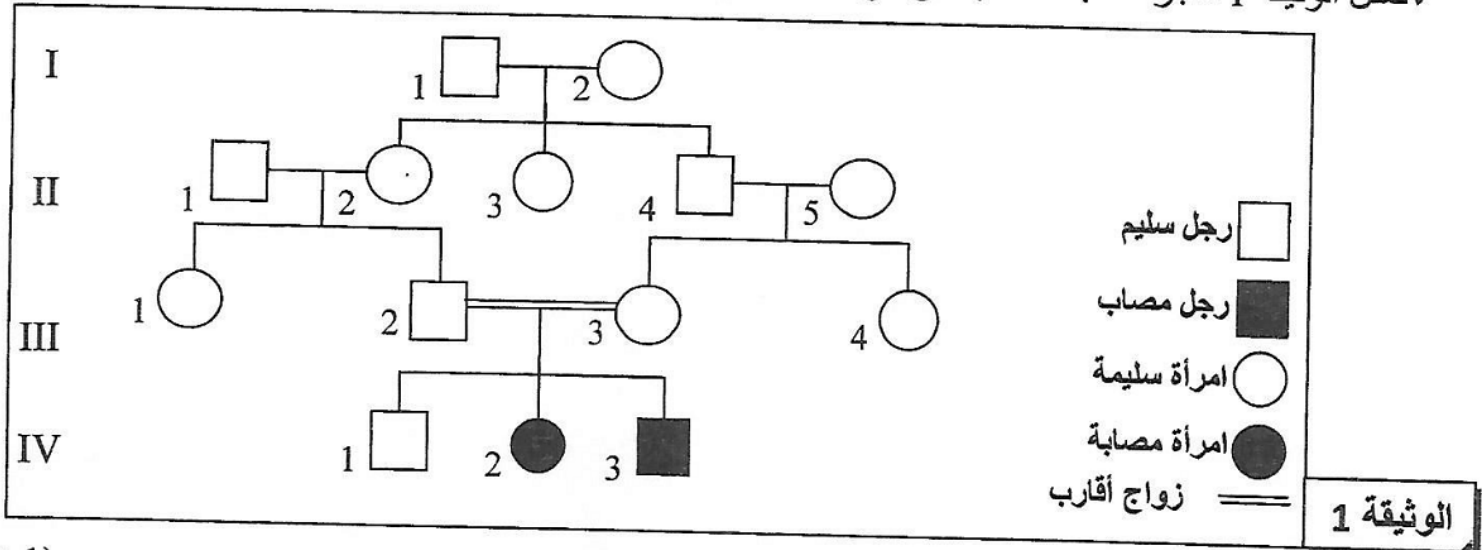
- تقدم الوثيقة 2 شجرة نسب عائلة بعض أفرادها مصابون بمرض التهاب الشبكية الصباغي ، وتبين الوثيقة 3 توزيع الحليلات المرتبطة بالصفة المدروسة عند بعض أفراد هذه العائلة.

الأفراد	I_1	I_2	II_1	II_2	II_4	II_5	III_3	III_4
عدد الحليلات العادية	2	1	2	1	1	2	1	1
عدد الحليلات الممرضة	0	1	0	1	1	0	1	1

الوثيقة 3

2. بالاستعانة بمعطيات الوثيقتين 2 و 3، بين (ي) أن التحليل الممرض سائد ومحمول على صبغي لاجنسي.
3. حدد (ي) احتمال إنجاب طفل سليم في حالة زواج الفردين III_3 و III_4 ، علل (ي) إجابتك بالاستعانة بشبكة التزاوج.
- (استعمل (ي) الرمزين R و r للدلالة على حليلي المورثة المدروسة).

يصاب بعض الأشخاص بالمهق، وهو مرض وراثي نادر ينجم عن خلل في تركيب صبغة الميلانين، وهي مادة ملونة للبشرة والشعر عند الإنسان. لتحديد الأصل الوراثي لهذا المرض وفهم كيفية انتقاله، نقترح المعطيات الآتية:
✓ تتمثل الوثيقة 1 شجرة نسب عائلة بعض أفرادها مصابون بهذا المرض.

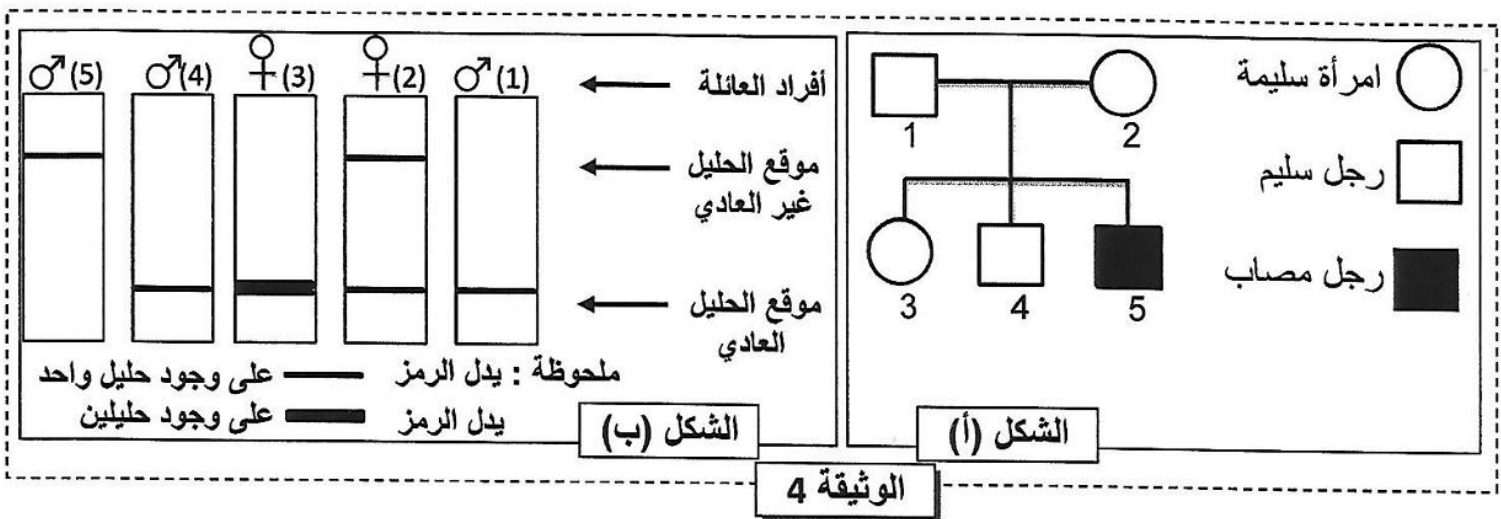


1. حدد، مغللاً إجابتك، كيفية انتقال هذا المرض بالاعتماد على الوثيقة 1. (1 ن)
2. أ - أعط النمط الوراثي أو الأنماط الوراثية الممكنة للأفراد III₂ و III₃ و IV₁ و IV₂. (1 ن)
(استعمل الرمزين A و a للتعبير عن حليلي المورثة المدروسة).
- ب - بالاعتماد على شبكة التزاوج، حدد احتمال إنجاب الزوجين III₂ و III₃ لمولود مصاب بالمهق، ثم استنتج العامل الذي ساعد على ظهور المرض في الجيل IV. (1 ن)

التمرين 4: bac_svt_2015_Nor

الفوال (Le Favisme)، أو نقص أنزيم G6PD، مرض وراثي يعرف انتشاراً واسعاً. يؤدي هذا المرض إلى تدمير الكريات الحمراء، مما يتسبب في فقر دم حاد واصفرار في الجلد، خصوصاً بعد تناول بعض الأدوية أو بعض أنواع الأغذية مثل الفول.

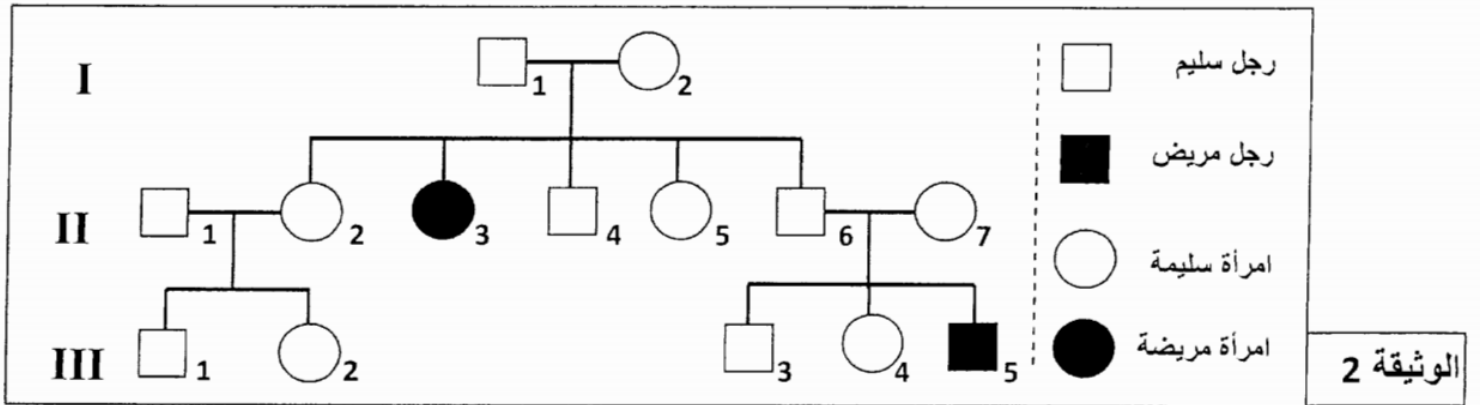
- يقدم الشكل (أ) من الوثيقة 4 شجرة نسب عائلة بعض أفرادها مصابون بمرض الفوال، ويقدم الشكل (ب) من نفس الوثيقة عدد ونوع حليلات المورثة المدروسة عند أفراد هذه العائلة باعتماد تقنية الهجرة الكهربائية.



3. باستثمار شكلي الوثيقة 4 بين أن الحليل غير العادي متنح والمورثة المدروسة محمولة على الصبغي الجنسي X. (1 ن)
• يعتبر مرض الفوال من الأمراض الوراثية المنتشرة في العالم. يقدر تردد الحليل الممرض في إحدى الساكنات بـ 1/20، باعتبار أن هذه الساكنة خاضعة لقانون Hardy-Weinberg:
4. أ - أحسب تردد كل من الإناث والذكور المصابين بالمرض. ماذا تستنتج؟ (1.25 ن)
ب - أحسب تردد الإناث السليمات القادرات على نقل المرض داخل هذه الساكنة. (0.25 ن)
(استعمل الرمز M بالنسبة للحليل السائد والرمز m بالنسبة للحليل المتنحي)

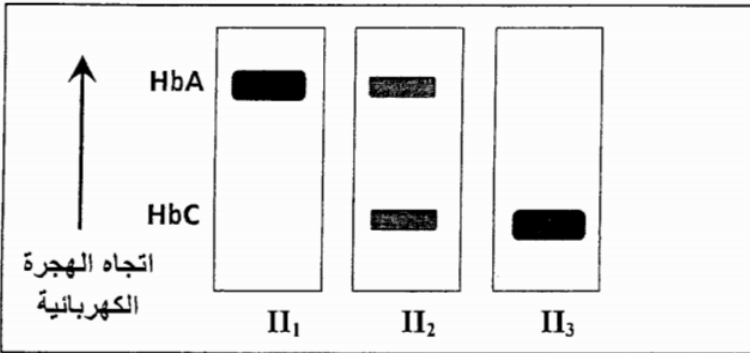
الهيموكلوبينوز C (Hémoglobinosse C) مرض وراثي يؤدي إلى فقر دم خفيف ناجم عن خضاب دموي غير عادٍ HbC. توجد المورثة المسؤولة عن إنتاج الخضاب الدموي في شكل عدة حليلات من بينها الحليل HbA الذي يتحكم في تركيب خضاب دموي عادٍ، والحليل HbC المسؤول عن تركيب خضاب دموي غير عادٍ (مُتَبَلِّور). لتعرف أسباب هذا المرض وكيفية انتقاله نقدم المعطيات الآتية:

تمثل الوثيقة 2 شجرة نسب عائلة إفريقية يعاني بعض أفرادها من هذا المرض.



الوثيقة 2

2. حدد كيفية انتقال مرض الهيموكلوبينوز C عند هذه العائلة وأعط ، معللا إجابتك ، الأنماط الوراثية المحتملة للأفراد II₁ و II₂ و II₃ (1.5 ن) (أرمز لحليلي هذه المورثة بـ T و t)

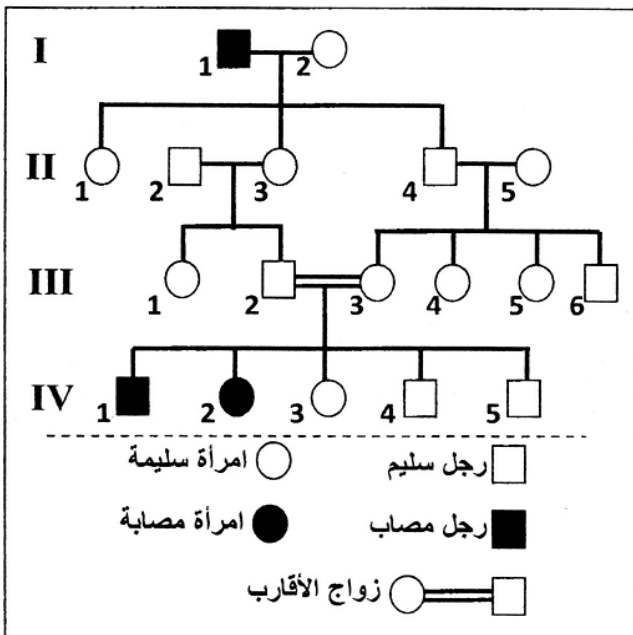


• قصد التحديد الدقيق لهذه الأنماط الوراثية تم اعتماد تقنية الهجرة الكهربائية لتفريق أنواع الخضاب الدموي HbC و HbA عند بعض أفراد هذه العائلة، وتم الحصول على النتائج المبينة في الوثيقة 3.

3. بيّن كيف تُمكن هذه النتائج من التأكد من الأنماط الوراثية للأفراد المشار إليهم في السؤال 2. (0.75 ن)

الوثيقة 3

• مرض " Charcot-Marie-Tooth de type 4A "، مرض وراثي يترتب عنه ضمور عضلي وخلل يصيب الأعصاب الحسية المرتبطة بنهايات الأطراف نتيجة تدمير النخاعين المحيط بالألياف العصبية. تمثل الوثيقة الآتية شجرة نسب عائلة بعض أفرادها مصابون بهذا المرض:



1. حدّد كيفية انتقال هذا المرض، ثم أعط النمط الوراثي للأفراد II₄ و II₂ و II₃ و III₃ و III₄ علل إجابتك. (1,25 ن) (استعمل الرمزين T و t للتعبير عن حليلي المورثة المسؤولة عن هذا المرض).

2. علما أن السيدة II₅ غير ناقلة للمرض (غير حامل للحليل المسؤول عن المرض):

أ. حدّد احتمال إنجابها لفرد مريض إثر زواجها بالسيد II₄، معللا ذلك بشبكة التزاوج. (0,75 ن)

ب. بيّن، باعتماد شبكة التزاوج، أن زواج الأقارب بيّن III₂ و III₃، يرفع من احتمال نقل هذا المرض واحتمال إصابة الأبناء به. (0,75 ن)

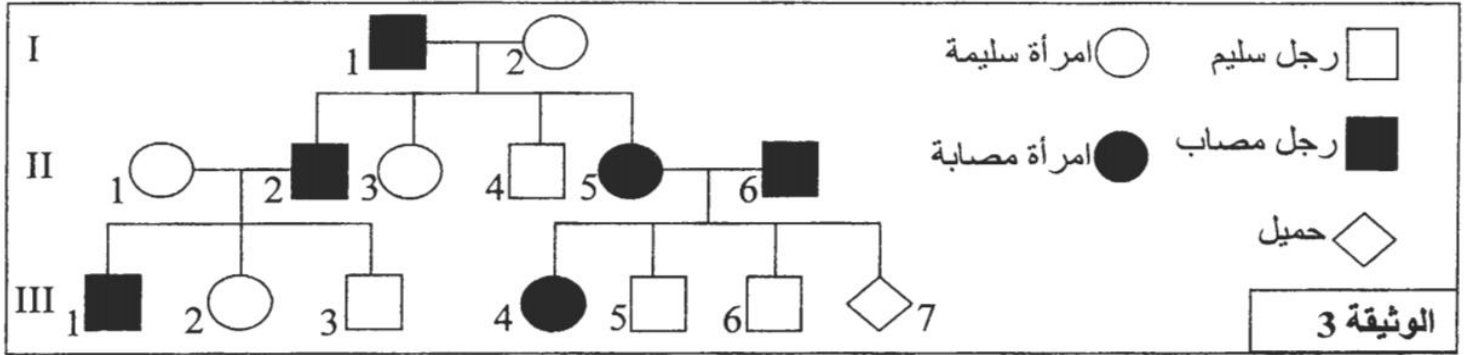
• تُقدر نسبة احتمال الإصابة بهذا المرض عند إحدى ساكنات أوروبا بـ 5 حالات في كل 100 000 نسمة. باعتبار أن الساكنة متوازنة.

3. أ. أحسب تردد الحليلين T و t. (0,75 ن)
ب. أحسب تردد الأفراد مختلفي الاقتران الناقلين للمرض. (0,5 ن)

التمرين 7: bac_svt_2013_Nor

يعتبر مرض الودانة " l'achondroplasia " من الأمراض الوراثية عند الإنسان. يعاني الأشخاص المصابون بهذا المرض من شذوذات في نمو الغضاريف المؤدي إلى نوع من القزمية، خصوصا على مستوى الوجه والأطراف. لفهم سبب ظهور هذا المرض، وكيفية انتقاله نقترح دراسة المعطيات الآتية:

II. تمثل الوثيقة 3 شجرة نسب عائلة بعض أفرادها مصابون بمرض الودانة.



3. بين، معللا إجابتك، أن مرض الودانة سائد، وغير مرتبط بالجنس. (1 ن)

(أرمز للحليل العادي بـ A أو a وللحليل الممرض بـ B أو b)

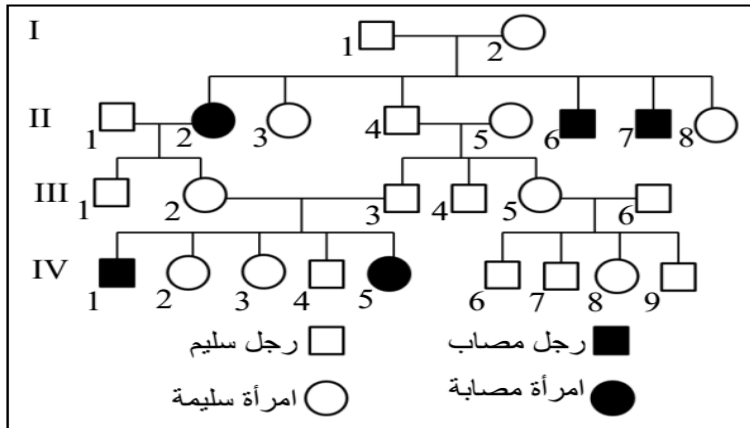
ينتظر الزوجان II₅ و II₆ مولودا جديدا III₇.

4. حدد احتمال إصابة هذا المولود بالمرض معللا ذلك باستعمال شبكة التزاوج. (1 ن)

التمرين 8: bac_svt_2012_Nor

يَنجُمُ أحد أنواع مرض السكري عن تركيب أنسولين غير عادٍ لا يمكنه أن يرتبط بمستقبلاته الغشائية. لفهم كيفية انتقال هذا المرض وأصله الوراثي، نقترح المعطيات الآتية:

• تمثل الوثيقة 1 شجرة نسب عائلة بعض أفرادها مصابون بالمرض.



1. مستعينا بمعطيات شجرة النسب ، بين أن

الحليل المسؤول عن المرض متنح ومرتبطة

بصبغي لاجنسي. (0.75 ن)

2. أعط الأنماط الوراثية المناسبة للفردين III₂ و III₃ ،

وحدد احتمال إنجابهما لطفل مصاب. (0.75 ن)

(استعمل الرمز N أو n للحليل العادي و D أو d

للحليل الممرض).

التمرين 9: bac_svt_2008_Nor

من بين الأمراض الاستقلابية الوراثية، يوجد مرض ناتج عن نقص في نشاط أنزيم كليكوز 6 فوسفات مزيل الهيدروجين (G6PD). يلعب هذا الأنزيم دورا أساسيا في استقلاب الكليكوز 6 فوسفات داخل الخلايا، وخاصة الكريات الحمراء. ينتج عن هذا النقص الإصابة بفقر الدم.

• تمثل الوثيقة 4 شجرة نسب عائلة بعض أفرادها مصابون

بهذا المرض.

(3) علما أن الفرد 3 لا يحمل الحليل المسؤول عن المرض بين، معللا إجابتك، كيفية انتقال هذا المرض، وأعط

شبكة التزاوج تفسر بها انتقال حليلي هذه المورثة من الأبوين 3 و 4 إلى الإبنين 7 و 8. (استعمل A و a

للترميز إلى الحليلين). (2,5 ن)

