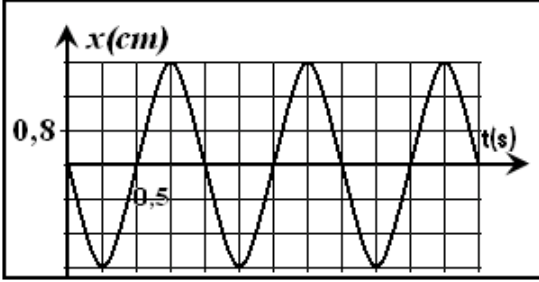
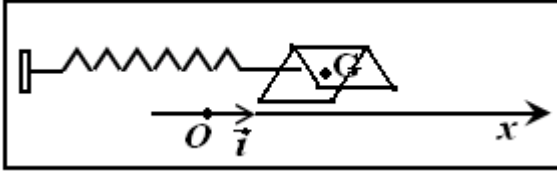


التمرين 1



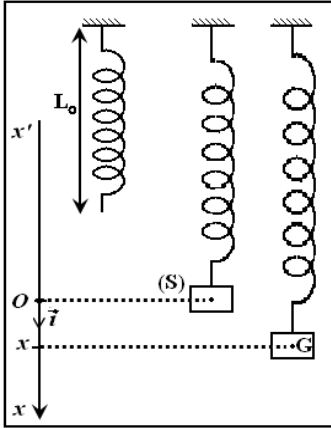
نعتبر خيالا  $C$  كتلته  $m$  يمكنه أن يتحرك بدون احتكاك فوق نضد هوائي أفقي . نربط الخيال بنابض لفاته غير متصلة وكتلته مهملة وصلابته  $K = 10N.m^{-1}$  ونثبت الطرف الآخر إلى حامل ثابت . نزيح الخيال عن موضع توازنه  $O$  بمسافة  $x_m$  ثم نحرره بدون سرعة بدئية . ندرس الحركة على المحور الأفقي  $(O, \vec{i})$  المطابق لمحور النابض ، ينطبق أصله  $O$  مع مركز قصور الخيال  $G$  عند التوازن .

- (1) بتطبيق القانون الثاني لنيوتن ، أوجد المعادلة التفاضلية لحركة  $G$  .
- (2) تعطي الدراسة التجريبية المنحنى المقابل والممثل لتغيرات أفصول مركز القصور بدلالة الزمن . باستعمال المبيان
  - (1.2) حدد  $T_0$  الدور الخاص للحركة ثم استنتج كتلة الخيال .
  - (2.2) حدد قيمة الوسع  $x_m$  للحركة .
  - (3.2) أكتب المعادلة الزمنية للحركة .
- (3) أوجد تعبير السرعة  $V(t)$  للخيال وأحسب قيمتها القصوية .

التمرين 2

نثبت طرف نابض مرن ، طوله الأصلي  $L_0$  وصلابته  $K = 20N.m^{-1}$  وكتلته مهملة ، بحامل ثابت ونعلق في طرفه الحر جسما صلبا  $(S)$  كتلته  $m = 0,5Kg$  . النابض في وضع رأسي . عند التوازن ، يطابق مركز القصور  $G$  للجسم  $(S)$  الأصل  $O$  للمحور  $(O, \vec{i})$  الموجه نحو الأسفل .

(1) أوجد تعبير الإطالة  $\Delta L_0$  عند التوازن بدلالة  $m$  و  $K$  و  $g$  شدة الثقالة . أحسب  $\Delta L_0$  . نعطي :  $g = 10m.s^{-2}$  .



(2) نزيح الجسم  $(S)$  عن موضع توازنه بمسافة  $x_m = 2cm$  في المنحنى الموجب ، ثم نحرره بدون سرعة بدئية عند لحظة نعتبرها أصلا للتواريخ  $(t = 0)$  .

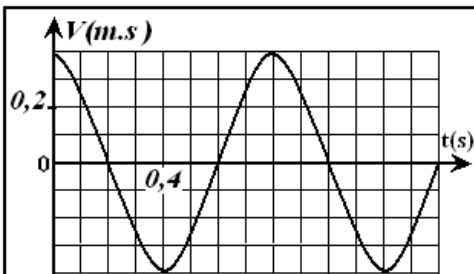
- (1.2) أوجد المعادلة التفاضلية لحركة  $(S)$  ثم حدد طبيعة الحركة .
- (2.2) أوجد تعبير الدور الخاص  $T_0$  وأحسب قيمته .
- (3.2) أكتب المعادلة الزمنية للحركة واستنتج معادلة السرعة .
- (3) نوقف حركة الجسم  $(S)$  ثم نزيحه من جديد عن موضع توازنه نحو الأسفل بمسافة  $d_0$  ثم نرسله نحو الأعلى بسرعة بدئية  $V_0$  عند لحظة  $t = 0$  .
- أوجد تعبير الوسع الجديد  $x'_m$  للحركة بدلالة  $d_0$  و  $V_0$  والدور الخاص  $T_0$  . أحسب  $x'_m$  علما أن :  $d_0 = 2cm$  ،  $V_0 = 0,1m.s^{-1}$  .

التمرين 3

نعتبر جسما صلبا  $(S)$  كتلته  $m = 200g$  يمكنه الانزلاق بدون احتكاك فوق نضد هوائي مائل بزاوية  $\alpha = 30^\circ$  بالنسبة للمستوى الأفقي . نثبت طرف نابض  $(R)$  لفاته غير متصلة وكتلته مهملة وصلابته  $K$  بالجسم  $(S)$  بعد أن ثبت طرفه الآخر إلى حامل ثابت .

(1) عند التوازن ، يطابق مركز القصور  $G$  للجسم  $(S)$  الأصل  $O$  للمحور  $Ox$  الموازي لمحور النابض وللمستوى المائل . عبر عن إطالة النابض  $\Delta l_0$  عند التوازن بدلالة :  $\alpha, K, g, m$  .

(2) نزيح الجسم  $(S)$  عن موضع توازنه ونحرره بدون سرعة بدئية . نعلم موضع مركز القصور بالأفصول  $x$  .



- (1.2) بتطبيق القانون الثاني لنيوتن ، أوجد المعادلة التفاضلية لحركة الجسم  $(S)$  .
- (2.2) استنتج تعبير الدور الخاص  $T_0$  للحركة .
- (3) يمثل المبيان المقابل مخطط السرعة  $V = f(t)$  لحركة  $(S)$  .
  - (1.3) حدد قيمة  $T_0$  ثم استنتج صلابة النابض  $K$  .
  - (2.3) أكتب معادلة السرعة  $V(t)$  .
  - (3.3) أوجد المعادلة الزمنية للحركة  $x(t)$  .