

عناصر الإجابة

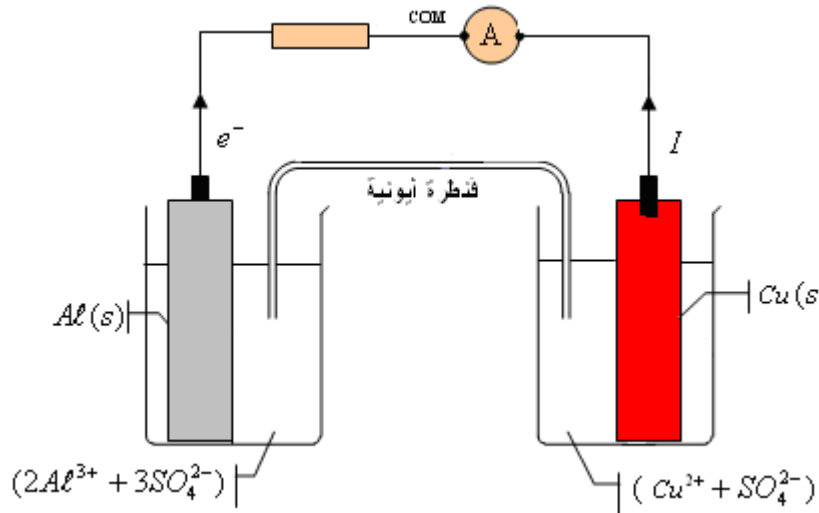
تمرين 1:

-1 $Q_{ri} = \frac{[Al^{3+}]^2}{[Cu^{2+}]^3} = 2$ و بما أن $Q_{ri} < K$ فإن المجموعة تتطور تلقائيا في المنحى المباشر.

-2 بجوار صفيحة الألومنيوم : $Al(s) \Leftrightarrow Al^{3+} + 3e^-$ و بجوار صفيحة النحاس : $Cu^{2+} + 2e^- \Leftrightarrow Cu(s)$

-3 صفحة الألومنيوم تمثل القطب السالب و صفحة النحاس تمثل القطب الموجب.

-4 التركيب التجريبي :



-5 الجدول الوصفي :

معادلة التفاعل				كميات المادة بالمول	
$3Cu^{2+}(aq) + 2Al(s) \rightarrow 3Cu(s) + 2Al^{3+}(aq)$				التقدم	الحالات
0.025	0.037	0.14	0.025	0	ح.ب.
$0.025-3x$	$0.037-2x$	$0.14+3x$	$0.025+2x$	x	خ.ت.
$0.025-3x_{max}$	$0.037-2x_{max}$	$0.14+3x_{max}$	$0.025+2x_{max}$	x_{max}	ح.ن.

-6 $x_{max} = 8,33 \cdot 10^{-3} \text{ mol}$

-7 $Q_{max} = n(e^-)_{max} F = 6x_{max} F = 4823 \text{ C}$

-8 $[Al^{3+}]_f = [Al^{3+}]_i + \frac{2x_{max}}{V} = 0,83 \text{ mol/L}$

تمرين 2:

-1 دائرة مثالية LC .

-2 $.u_L + u_C = 0 \Rightarrow L \frac{di}{dt} + u_C = 0 \Rightarrow L \frac{d^2i}{dt^2} + \frac{du_C}{dt} = 0 \Rightarrow LC \frac{d^2i}{dt^2} + i = 0$

-3 نعلم أن $i(0) = 0$ إذن المنحنى 1 هو الممثل لتغيرات $i(t)$.

$$w_0 = \frac{2\pi}{T_0} = \frac{1}{\sqrt{LC}}$$

-4 بالتعويض في المعادلة التفاضلية نجد $w_0 = \frac{1}{\sqrt{LC}}$

$$L = \frac{T_0^2}{4\pi^2 C} = 0,4 \text{ H}$$

$$E_T = \frac{1}{2} Cu_C^2 + \frac{1}{2} Li^2$$

لأنه من خلال المعادلة التفاضلية $.u_C + L \frac{di}{dt} = 0$

$$\frac{dE_T}{dt} = Cu_C \frac{du_C}{dt} + Li \frac{di}{dt} = iu_C + Li \frac{di}{dt} = i(u_C + L \frac{di}{dt}) = 0$$

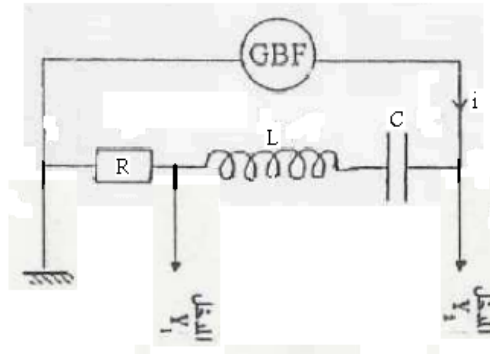
إذن الطاقة الكلية ثابتة.

-6 نعلم أن $E_T = \frac{1}{2} CE^2 = \frac{1}{2} LI_m^2$ إذن $CE^2 = LI_m^2$ إذن $I_m = \sqrt{\frac{C}{L}} * E$ و

$$. E = \sqrt{\frac{L}{C}} * I_m = \sqrt{\frac{0,4}{230 \cdot 10^{-6}}} * 240 \cdot 10^{-3} = 10 \text{ V}$$

تمرين 3:

1- طريقة ربط راسم التذبذب :



$$f = \frac{1}{T} = 333,33 \text{ Hz}$$

$$U_m = 12 \text{ V}$$

طور التوتر بالنسبة للتيار موجب.

$$I_m = \frac{u_{R,\max}}{R} = \frac{5}{40} = 0,125 \text{ A} \quad -2$$

$$\varphi = \frac{2\pi\tau}{T} = \frac{2\pi * 0,5 \cdot 10^{-3}}{3 \cdot 10^{-3}} = \frac{\pi}{3}$$

تمرين 4:

$$u_s(t) = k u_1(t) u_2(t) = k (S_m \cos(2\pi f_s t) + U_0) P_m \cos(2\pi f_p t)$$

$$U_m(t) = A(m \cos(2\pi f_s t) + 1) \quad \text{مع}$$

$$= k P_m U_0 \left(\frac{S_m}{U_0} \cos(2\pi f_s t) + 1 \right) \cos(2\pi f_p t) \quad -1$$

$$= A(m \cos(2\pi f_s t) + 1) \cos(2\pi f_p t)$$

$$= U_m(t) \cos(2\pi f_p t)$$

-2 المنحنى 1 يمثل التوتر $S(t)$ و المنحنى 2 يمثل التوتر $u_s(t)$ و المنحنى 3 يمثل التوتر $U_m(t)$

$$S(t) = S_m \cos(2\pi f_s t) = 0,5 \cos(880\pi t) \quad -3$$

$$m = \frac{S_m}{U_0} = 0,25 \quad \text{و} \quad U_0 = 2 \text{ V} \quad \text{و} \quad f_p = 22 f_s = 9680 \text{ Hz} \quad -4$$

$$U_{m,\max} = A(m+1) \quad \text{نعلم أن} \quad -5$$

$$A = k P_m U_0 = \frac{U_{m,\max}}{m+1} \quad \text{يعني أن}$$

$$k P_m = \frac{U_{m,\max}}{U_0(m+1)} = \frac{2,5}{2 * 1,25} = 1 \quad \text{يعني أن}$$

$$U_m(t) = S(t) + U_0 = 0,5 \cos(880\pi t) + 2 \quad \text{إذن}$$

-6

$$f_p = \frac{1}{2\pi\sqrt{LC_0}} \quad \text{الإستقبال و الإنتقاء و دوره السماح بمرور توتر تردده} \quad -1-6$$

$$C_0 = \frac{1}{4\pi^2 L f_p^2} = 67,6 \text{ nF} \quad -2-6$$

-7

1-7 كشف الغلاف.

$$T_p \ll RC_1 \ll T_s \Rightarrow \frac{1}{f_p C_1} \ll R \ll \frac{1}{f_s C_1} \Rightarrow 10,33 \text{ k}\Omega \ll R \ll 227,27 \text{ k}\Omega \quad -2-7$$

$$R = 100 \text{ k}\Omega \quad \text{إذن}$$

8- دور التركيب هو إزالة المركبة المستمرة U_0 .