



الصفحة

1

6

الامتحان الوطني الموحد للبكالوريا
الدورة الاستدراكية 2012
الموضوع

المملكة المغربية

وزارة التربية الوطنية
المركز الوطني للتقويم والامتحانات

7	المعامل	RS28	الفيزياء والكيمياء	المادة
3	مدة الإيجاز		شعبة العلوم التجريبية مسلك العلوم الفيزيائية	الشعبة أو المسلك

يسمح باستعمال الآلة الحاسبة العلمية غير القابلة للبرمجة

تعطى التعابير الحرفية قبل التطبيقات العددية

يتضمن الموضوع أربعة تمارين: تمرين في الكيمياء وثلاثة تمارين في الفيزياء

الكيمياء : (7 نقط)

♦ التحليل الكهربائي لمحلول برومور النحاس II.

♦ الدراسة الحركية لحمأة إستر.

الفيزياء : (13 نقطة)

♦ الموجات (2,5 نقط): دراسة ظاهرة حيود الضوء.

♦ الكهرباء (5 نقط): دراسة الدارة المثالية LC.
استقبال موجة مضمنة الوسع وإزالة التضمين.

♦ الميكانيك (5,5 نقط): تطبيق قوانين كيبلر في حالة مسار دائري.

الكيمياء: (7 نقط)

سلم
التنقيط

الجزءان مستقلان

الجزء الأول (3 نقط): التحليل الكهربائي لمحلول برومور النحاس II
يعتبر التحليل الكهربائي من التقنيات الأساسية المعتمدة في العمل المخبري والصناعي ، حيث
يمكن من تحضير بعض الفلزات ومركبات كيميائية أخرى تستعمل في الحياة اليومية.
يهدف هذا الجزء من التمرين إلى تحضير ثنائي البروم Br_2 و فلز النحاس بواسطة التحليل
الكهربي.

المعطيات:

- الكتلة المولية للنحاس : $M(Cu) = 63,5 \text{ g.mol}^{-1}$.
- ثابتة فرادي : $F = 9,65.10^4 \text{ C.mol}^{-1}$.

ننجز التحليل الكهربائي لمحلول برومور النحاس II ذي الصيغة $Cu^{2+}_{(aq)} + 2Br^{-}_{(aq)}$ باستعمال إلكترودين E_1 و E_2
من الخرافيت ، فيتكون ثنائي البروم $Br_{2(l)}$ على مستوى E_1 ويتوضع فلز النحاس على مستوى E_2 .

1- مثل تبيانة التركيب التجريبي لهذا التحليل الكهربائي محددًا الكاثود والأنود.

2- اكتب نصف معادلة التفاعل الحاصل عند كل إلكترود .

3- استنتج المعادلة الكيميائية الحصيلة المنمذجة للتحويل الذي يحدث أثناء التحليل الكهربائي.

4- يزود مولد كهربائي الدارة بتيار كهربائي شدته ثابتة $I = 0,5A$ خلال المدة $\Delta t = 2h$.

حدد الكتلة m للنحاس الناتج خلال مدة اشتغال المحلل الكهربائي.

1

1

0,25

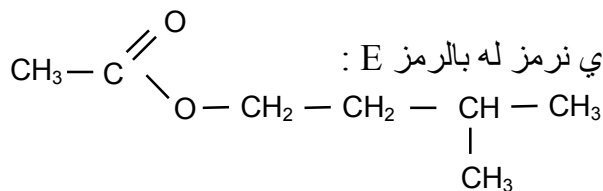
0,75

الجزء الثاني (4 نقط): الدراسة الحركية لحمأة إستر

يتميز المركب العضوي إيثانوات 3 - مثيل بوتيل برائحة زكية تشبه رائحة الموز؛ ويضاف
كمادة معطرة في بعض الحلويات والمشروبات والياغورت .
يهدف هذا الجزء من التمرين إلى الدراسة الحركية لتفاعل لحمأة إيثانوات 3 - مثيل بوتيل
وتحديد ثابتة التوازن لهذا التفاعل.

المعطيات :

- الصيغة نصف المنشورة لإيثانوات 3- مثيل بوتيل الذي نرسم له بالرمز E :



- الكتلة المولية للمركب E : $M(E) = 130 \text{ g.mol}^{-1}$ ؛

- الكتلة الحجمية للمركب E : $\rho(E) = 0,87 \text{ g.mL}^{-1}$ ؛

- الكتلة المولية للماء : $M(H_2O) = 18 \text{ g.mol}^{-1}$ ؛

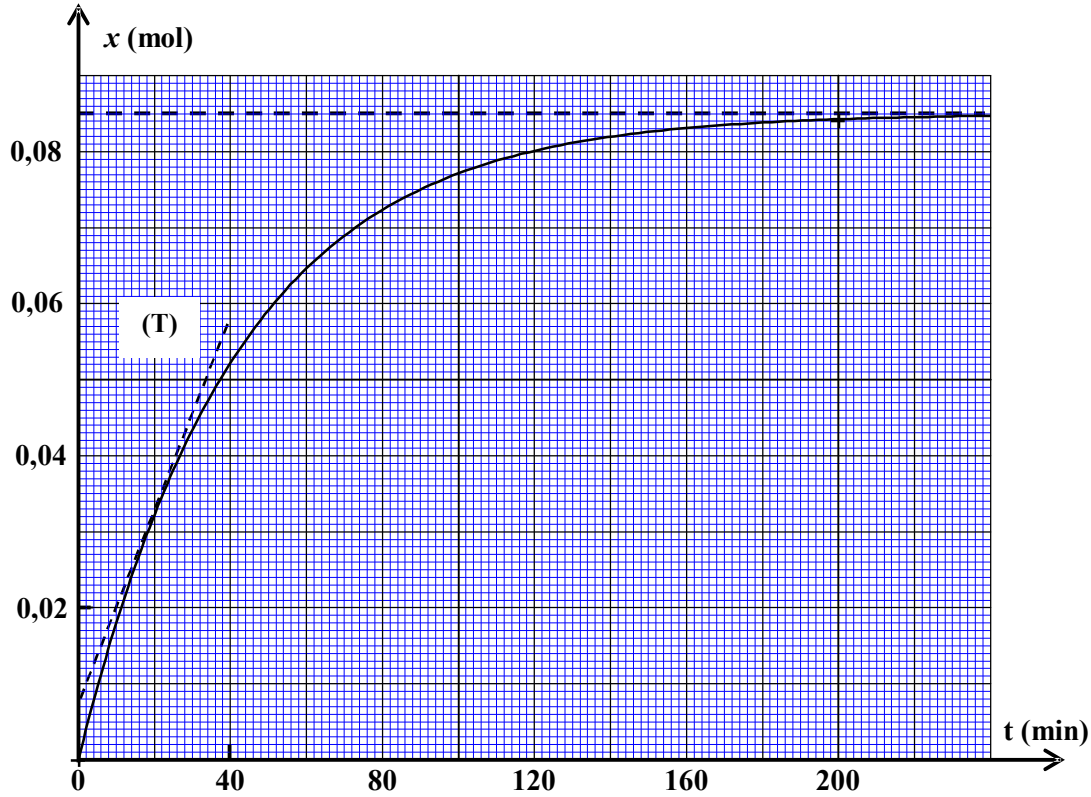
- الكتلة الحجمية للماء : $\rho(H_2O) = 1 \text{ g.mL}^{-1}$.

نصب في حوالة الحجم $V(H_2O) = 35 \text{ mL}$ من الماء المقطر ونضعها في حمام مريم درجة حرارته ثابتة ثم نضيف إليها الحجم $V(E) = 15 \text{ mL}$ من المركب (E) ، فنحصل على خليط حجمه $V = 50 \text{ mL}$.

1- حدد المجموعة المميزة للمركب (E) . 0,25

2- اكتب المعادلة الكيميائية المنمذجة لحماة المركب (E) باستعمال الصيغ نصف المنشورة . 0,75

3- نتتبع تطور تقدم التفاعل $x(t)$ بدلالة الزمن ، فنحصل على المنحنى الممثل في الشكل التالي .



3.1- يُعبر عن السرعة الحجمية للتفاعل بالعلاقة $v = \frac{1}{V} \frac{dx(t)}{dt}$ ، حيث V الحجم الكلي للخليط ، 0,5

احسب بالوحدة $\text{mol.L}^{-1}.\text{min}^{-1}$ قيمة السرعة عند اللحظة $t = 20 \text{ min}$. (يمثل المستقيم (T) مماس المنحنى في النقطة ذات الأفصول $t = 20 \text{ min}$)

3.2- حدد مبيانيا ، التقدم النهائي x_f للتفاعل و زمن نصف التفاعل $t_{1/2}$. 0,5

4- أنشئ الجدول الوصفي لتطور المجموعة الكيميائية ثم أوجد تركيب الخليط عند التوازن . 1,5

5- حدد ثابتة التوازن K الموافقة لحماة المركب (E) . 0,5

الفيزياء (13 نقطة)

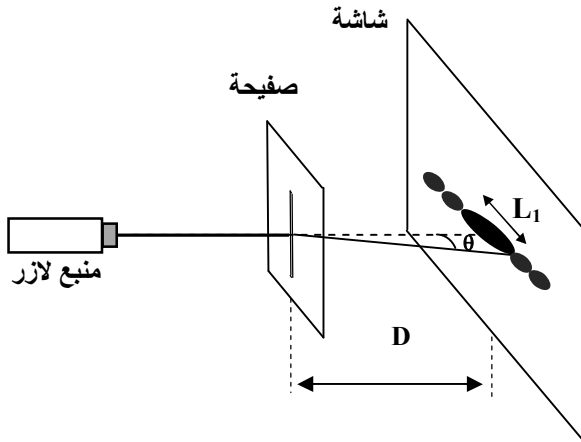
الموجات (2,5 نقط): دراسة ظاهرة حيود الضوء

تُستعمل أشعة اللازر في مجالات متعددة كالصناعة المعدنية و طب العيون والجراحة... وتوظف

كذلك لتحديد الأبعاد الدقيقة لبعض الأجسام .

يهدف التمرين إلى تحديد طول موجة كهرمغناطيسية وتحديد قطر سلك معدني رفيع باعتماد ظاهرة الحيود.

نسلط ، بواسطة منبع لآزر ، حزمة ضوئية أحادية اللون طول موجتها λ على صفيحة بها شق رأسي عرضه $a = 0,06 \text{ mm}$ ، فنشاهد ظاهرة الحيود على شاشة رأسية توجد على المسافة $D = 1,5 \text{ m}$ من الصفيحة .



يعطي قياس عرض البقعة الضوئية المركزية القيمة $L_1 = 3,5 \text{ cm}$. (الشكل جانبه)

- 1- اذكر الشرط الذي ينبغي أن يحققه عرض الشق a لكي تحدث ظاهرة الحيود. 0,5
- 2- ما هي طبيعة الضوء التي تبرزها هذه التجربة ؟ 0,5
- 3- أوجد تعبير λ بدلالة L_1 و D و a ثم احسب λ . (نعتبر $\theta \approx \tan \theta$ بالنسبة لزاوية θ صغيرة) 0,75
- 4- نزيل الصفيحة ونضع مكانها بالضبط سلكا معدنيا رفيعا قطره d مثبتا على حامل ، فنعاين على الشاشة بقعا ضوئية كالسابقة ، حيث عرض البقعة المركزية في هذه الحالة هو $L_2 = 2,8 \text{ cm}$. حدد القطر d . 0,75

الكهرباء (5 نقط) :

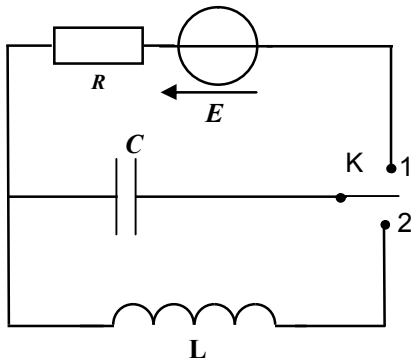
تلعب المكثفات والشحبات دورا هاما في عملية بث واستقبال الموجات الكهرومغناطيسية . يهدف هذا التمرين إلى دراسة الدارة المثالية LC وإلى دراسة استقبال موجة مضمّنة وإزالة تضمينها.

الجزءان مستقلان

الجزء الأول : دراسة الدارة LC

ننجز التركيب المبين في الشكل 1 المكون من :

- مولد كهربائي قوته الكهرومحرّكة $E = 12 \text{ V}$ ومقاومته الداخلية مهملة ؛
- مكثف سعته $C = 4,7 \cdot 10^{-3} \text{ F}$ ؛
- موصل أومي مقاومته $R = 200 \Omega$ ؛
- وشيعة معامل تحريضها L ومقاومتها مهملة ؛
- قاطع التيار K ذي موضعين .



الشكل 1

نضع القاطع K في الموضع 1 إلى أن يُشحن المكثف كليا ثم نُورجه إلى الموضع 2 عند لحظة $t_0 = 0$ نعتبرها أصلا للتواريخ.

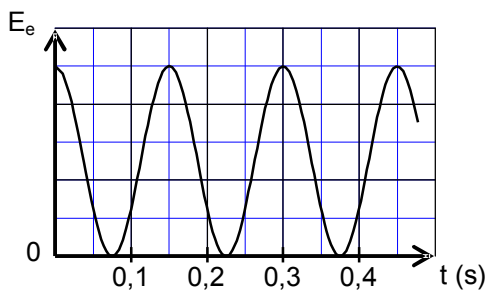
- 1- أثبت المعادلة التفاضلية التي تحققها الشحنة q للمكثف . 0,5
- 2- أوجد تعبير الدور الخاص T_0 للمتذبذب بدلالة L و C لكي يكون 0,25

التعبير $q(t) = Q_m \cdot \cos\left(\frac{2\pi}{T_0}t\right)$ حلا لهذه المعادلة التفاضلية.

3- تحقق أن للدور T_0 بعد زمني . 0,25

4- احسب القيمة القصوى Q_m لشحنة المكثف . 0,5

5- يعطي الشكل 2 تغيرات الطاقة الكهربائية E_e المخزونة في المكثف بدلالة الزمن .



الشكل 2

5.1- علما أن الدور T للطاقة E_e هو $T = \frac{T_0}{2}$ ، حدد قيمة T_0 . 0,25

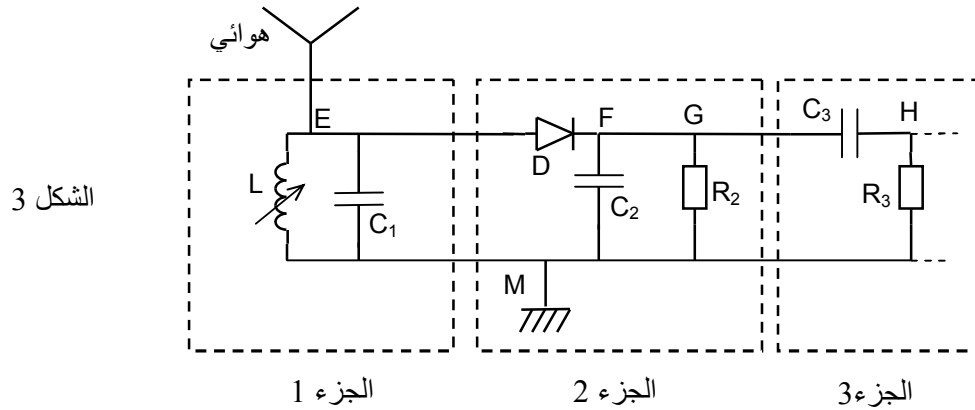
5.2- استنتج قيمة معامل التحريض L للوشية المستعملة . 0,5

6- نذكر بأن الطاقة الكلية E_T للدارة هي ، في كل لحظة ، مجموع الطاقة الكهربائية المخزونة في المكثف والطاقة المخزونة في الوشية . بين أن الطاقة E_T ثابتة واحسب قيمتها . 0,75

الجزء الثاني: استقبال موجة مضمّنة الوسع وإزالة التضمين

لاستقبال موجة منبعثة من محطة إذاعية ، نستعمل الجهاز المبسط والمكوّن من 3 أجزاء كما هو ممثّل

في الشكل 3 .



1- يتكوّن الجزء 1 من هوائي و وشية معامل تحريضها قابل للضبط مقاومتها مهملة ومكثف سعته $C_1 = 4,7 \cdot 10^{-10} F$ ، مركبين على التوازي .

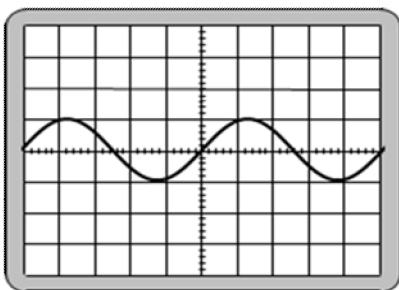
1.1- ما هو الدور الذي يلعبه الجزء 1 ؟ 0,25

1.2- لاستقبال موجة AM ذات التردد $f = 160 kHz$ ، نضبط معامل التحريض للوشية على القيمة L_1 . 0,5

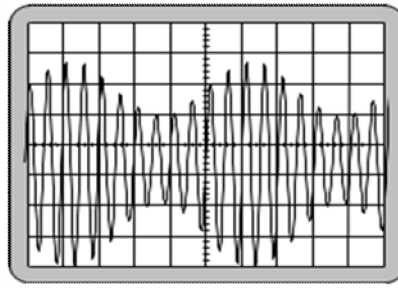
احسب L_1 .

2- يمكّن الجزءان 2 و 3 من إزالة تضمين الإشارة المستقبلية . ما دور كل من الجزئين 2 و 3 في عملية إزالة التضمين ؟ 0,5

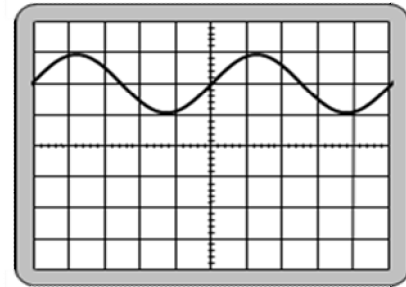
3- نعاين على راسم التذبذبات التوترات u_{EM} و u_{GM} و u_{HM} ، فنحصل على المنحنيات التالية : 0,75



(ج)



(ب)



(أ)

أقرن كل منحنى من المنحنيات الثلاثة (أ) و (ب) و (ج) بالتوتر الموافق له ؛ علل جوابك .

الميكانيك (5,5 نقط) :

يعتبر كوكب المشتري (Jupiter) أكبر كواكب المجموعة الشمسية ، ويمثل لوحده عالما مصغرا داخل هذه المجموعة، حيث يدور في فلكه حوالي ستة و ستون قمرا طبيعيا. يهدف هذا التمرين إلى دراسة حركة المشتري حول الشمس وتحديد بعض المقادير الفيزيائية المميزة له.

المعطيات :

- كتلة الشمس : $M_s = 2.10^{30} \text{ kg}$ ؛

- ثابتة التجاذب الكوني : $G = 6,67.10^{-11} \text{ (SI)}$ ؛

- دور حركة المشتري حول الشمس : $T_J = 3,74.10^8 \text{ s}$.

نعتبر أن للشمس وللمشتري تماثلا كرويا لتوزيع الكتلة ونرمز لكتلة المشتري بالرمز M_J .

نهمل أبعاد كوكب المشتري أمام المسافة الفاصلة بينه وبين مركز الشمس ، كما نهمل جميع القوى الأخرى المطبقة عليه أمام قوة التجاذب الكوني بينه وبين الشمس .

1- تحديد شعاع مسار حركة المشتري وسرعته

نعتبر أن حركة كوكب المشتري في المرجع المركزي الشمسي دائرية شعاع مسارها r .

1.1 - اكتب تعبير شدة قوة التجاذب الكوني بين الشمس والمشتري بدلالة M_s و M_J و G و r . 0,5

1.2 - بتطبيق القانون الثاني لنيوتن:

1.2.1 - اكتب إحدائيتي متجهة التسارع في أساس فريني ، واستنتج أن حركة المشتري حركة دائرية منتظمة . 1,25

1.2.2 - بين أن القانون الثالث لكيبلر يكتب كما يلي $\frac{T_J^2}{r^3} = \frac{4\pi^2}{G.M_s}$ 1

1.3 - تحقق أن $r \approx 7,8.10^{11} \text{ m}$ 0,75

1.4 - أوجد قيمة السرعة v للمشتري خلال دورانه حول الشمس . 1

2- تحديد كتلة المشتري 1

نعتبر أن القمر "إيو" Io ، أحد أقمار كوكب المشتري التي اكتشفها العالم غاليلي ، يوجد في حركة دائرية

منتظمة حول مركز المشتري شعاعها $r' = 4,2.10^8 \text{ m}$ و دورها $T_{Io} = 1,77 \text{ jours}$.

نهمل أبعاد "إيو" أمام باقي الأبعاد كما نهمل جميع القوى الأخرى المطبقة عليه أمام قوة التجاذب الكوني بينه وبين المشتري .

بدراسة حركة القمر "إيو" في مرجع أصله منطبق مع مركز المشتري الذي نعتبره غاليليا ، حدد الكتلة M_J للمشتري .