

مجموعة مدارس الحكمة
نيابة إقليم أسفي
الأستاذ : علال محداد

الغرض الرقم 1 في العلوم الفيزيائية
السنة الأولى بكالوريا علوم رياضية

السنة الدراسية 2011 - 2012
مدة الإنجاز ساعتين

الاعتناء بتنظيم ورقة التحرير ضروري
ضرورة كتابة العلاقات الحرفية قبل كل تطبيق عددي
ضرورة تأطير العلاقات الحرفية والتطبيقات العددية

الكيمياء (7 نقط)

نعطي الكتل المولية :

$$M(H) = 1,0g / mol , M(C) = 12,0g / mol , M(O) = 16g / mol ,$$

$$M(Cu) = 56,0g / mol ; M(Al) = 27,0g / mol M(P) = 31,0g / mol , M(N) = 14g / mol$$

عدد أفوكادرو $N_A = 6,03 \times 10^{23} mol^{-1}$ ، علاقة الغازات الكاملة $PV = nRT$.

$R = 8,31 Pa.m^3 / mol.K$ ثابتة الغازات الكاملة و $T = 273 + \theta$ حيث أن T بالكيلفن و θ بالسيلسوس

التمرين 1

حموضة مشروب غازي تعود إلى وجود مادة حمض الفوسفوريك H_3PO_4 . عند تحليل $1l$ من هذا المشروب نجد أنه يحتوي على $5 \times 10^{-3} mol$ من حمض الفوسفوريك .

نسبة حمض الفوسفوريك المسموح بها قانونيا في المشروبات الغازية هي : $0,60g / L$ ،

1 - النسبة $0,60g / L$ تمثل : الكتلة الحجمية - التركيز المولي - التركيز الكتلي

اختر الجواب الصحيح . (0,25)

2 - أحسب كتلة حمض الفوسفوريك الموجودة في هذا المشروب الغازي (1)

3 - هل هذا المشروب قانوني ؟ علل جوابك (0,25)

التمرين 2

نتوفر على عينتين ، الأولى E_1 تتكون من النحاس (Cu) والثانية E_2 من الألومنيوم Al ، لهما نفس الكتلة m . كمية المادة الموجودة في العينة E_1 هي $n_1 = 0,4 mol$

1 - أحسب كتلة العينة من النحاس (0,5)

2 - ما هو عدد ذرات النحاس الموجودة في هذه العينة ؟ (0,5)

3 - ما هي كمية المادة n_2 الموجودة في العينة E_2 ؟ وما هو عدد ذرات الألومنيوم الموجودة فيها ؟ (1)

التمرين 3

نتوفر على قنيتين A و B حجمهما على التوالي $V_A = 1L$ و $V_B = 4L$ متصلتين فأنبوب ذي حجم مهمل (أنظر الشكل) في

البداية القنينة A فارغة ، بينما القنينة B تحتوي على غاز ثنائي

الأزوت N_2 ، عند درجة حرارته $0^\circ C$ وتحت ضغط $P = 1,01325 \times 10^5 Pa$.

نعتبر أن غاز الأزوت كامل .

1 - أحسب كمية مادة غاز ثنائي الأزوت التي تحتوي عليها القنينة

B واستنتج كتلته . (1)

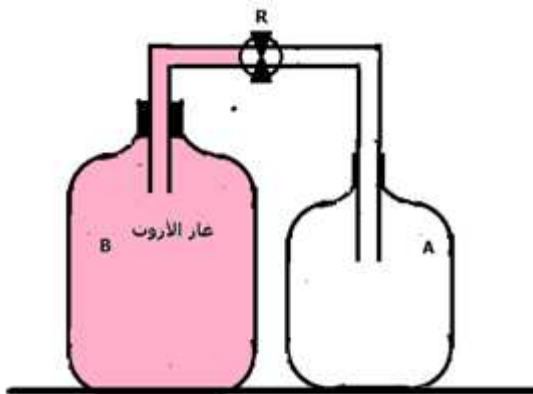
2 - أحسب الحجم المولي لهذا الغاز في الشروط التجريبية لدرجة

الحرارة والضغط (0,5)

3 - نحفظ بدرجة الحرارة ثابتة ونفتح الصنبور R

3 - 1 أحسب في الحالة النهائية الضغط P' في القنيتين (1)

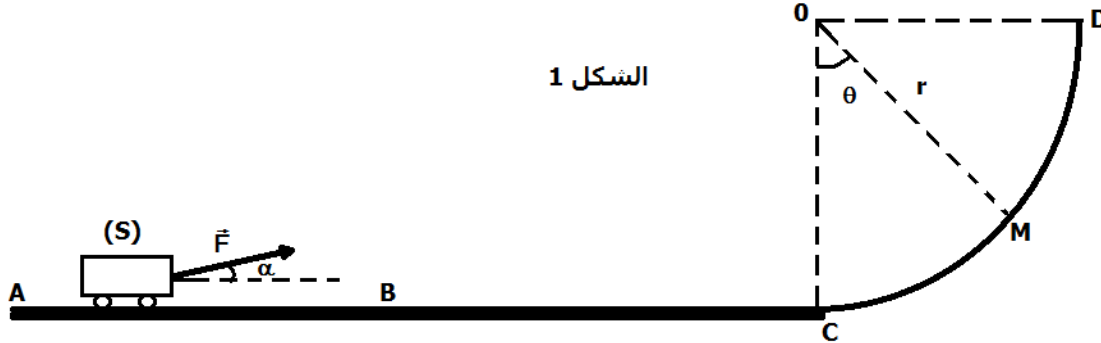
3 - 2 أحسب كمية مادة غاز ثنائي الأزوت في كل قنينة (1)



الفيزياء (13 نقطة)

التمرين 1 : لعبة التهدي نأخذ $g = 10 \text{ N/kg}$ (7 نقط)

تتكون لعبة الأطفال من رمية كتلتها $m = 2 \text{ kg}$ يمكنها الإنزلاق على سكة ممثلة في الشكل (1) أسفله . تهدف هذه اللعبة إلى دفع الرمية (S) من النقطة A على أساس أن تصل إلى الهدف الموجود في النقطة C .



الشكل 1

تتكون السكة من جزئين :

الجزء AC مستقيمي أفقي طوله $AB = l_1 = 0,5 \text{ m}$ و $BC = l_2 = 1,5 \text{ m}$

الجزء CD دائري مركزه O وشعاعه $r = 1 \text{ m}$

1 - دراسة حركة الرمية في الجزء AB

لإطلاق الرمية من النقطة B ، يطبق عليها اللاعب قوة ثابتة \vec{F} اتجاهها يكون زاوية $\alpha = 30^\circ$ مع المستوى الأفقي AB وشدتها $F = 10 \text{ N}$ خلال المسار AB حيث نعتبر أن الحركة مستقيمة وأن الاحتكاكات بين الجسم (S) و الجزء AB مكافئة لقوة \vec{f} شدتها $f = 0,66 \text{ N}$. نعتبر أن سرعة الرمية في النقطة A منعدمة $v_A = 0$

1 - 1 أجرد القوى المطبقة على الرمية في الجزء AB (0,25)

1 - 2 أوجد تعبير مجموع أشغال القوى المطبقة على الرمية خلال انتقالها من A إلى B بدلالة F و f و l_1 و α . (1)

1 - 3 بتطبيق مبرهنة الطاقة الحركية خلال الانتقال AB ، أحسب $E_C(B)$ الطاقة الحركية للرمية في النقطة B (1)

2 - دراسة حركة الرمية على الجزء BC

عند وصول الرمية إلى النقطة B طاقتها الحركية $E_C(B)$ ، يحذف اللاعب تأثير القوة \vec{F} فتتابع الرمية حركتها على الجزء BC حيث أن الاحتكاكات تكافئ القوة \vec{f}' شدتها $f/10$ نتيجة وجود سائل لزج لجعل الاحتكاكات ضعيفة في هذا الجزء .

2 - 1 بين أن تعبير السرعة v_C التي تصل بها الرمية إلى النقطة C هي كالتالي : $v_C = \sqrt{\frac{2}{m}(E_C(B) - 0,1 \times f \cdot l_2)}$ (1)

2 - 2 أحسب قيمة هذه السرعة . (0,25)

3 - دراسة حركة الرمية في الجزء CD

تتابع الرمية (S) حركتها بدون احتكاك على الجزء CD ليصل بسرعة v إلى النقطة M الممعلمة بالزاوية θ .

3 - 1 أوجد تعبير الزاوية θ بدلالة v_C و v و g و r (1)

3 - 2 علما أن الرمية تتوقف عند نقطة مملمة بالزاوية θ_{\max} ، أوجد قيمة الزاوية θ_{\max} في هذه الحالة . (1)

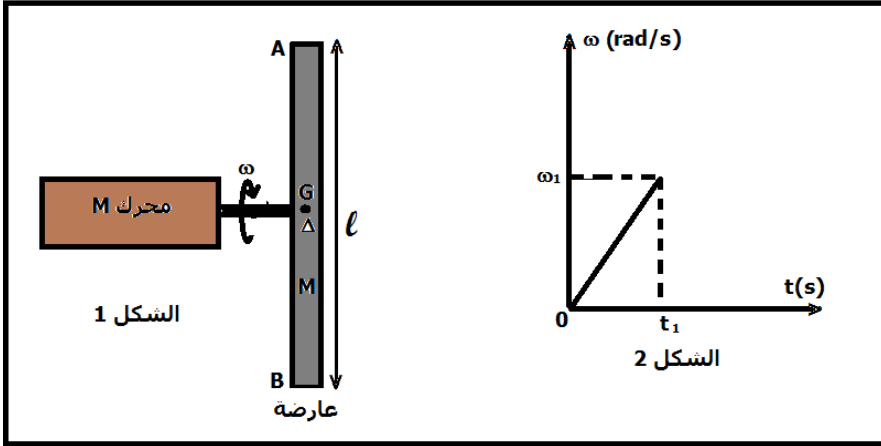
3 - 3 أوجد الطاقة الحركية $E_C(B)_{\max}$ لكي تصل الرمية الهدف D استنتج شدة القوة \vec{F}_{\max} المطبقة من طرف اللاعب على

الرمية عند إطلاقها من النقطة A . (1,5)

التمرين 2 : دراسة حركة دوران عارضة بواسطة محرك (6 نقط)

محرك M قدرته ثابتة $\mathcal{P} = 4W$ بواسطة نجعل عارضة AB متجانسة كتلتها $m = 0,9kg$ وطولها $\ell = 40cm$ تدور حول محور

ثابت (Δ) يمر من مركز قصورها G . عزم قصور العارضة بالنسبة للمحور (Δ) هو : $J_{\Delta} = \frac{1}{12}m\ell^2$ (الشكل 1)



في مرحلة أولى تتغير السرعة الزاوية لدوران العارضة حول محور الدوران (Δ) بالنسبة

للزمن حسب المنحنى الممثل في الشكل 2 . عند اللحظة $t_1 = 100s$ تصبح السرعة الزاوية

$$\omega_1 = 45tr / \text{min}$$

1 - أحسب السرعة الزاوية ω_1 بالوحدة

$$(0,75) \text{ rad/s}$$

2 - نعتبر نقطة M توجد على بعد

$$GM = \ell/4$$

السرعة الخطية $v_M(t_1)$ للنقطة M (1)

3 - أعط العلاقة بين السرعة الزاوية ω_1 والتردد

$$N_1 \text{ لدوران العارضة حول } (\Delta) . (1)$$

4 - بين أن تعبير الطاقة الحركية للعارضة عند اللحظة t_1 يكتب على الشكل التالي : $E_c(t_1) = \frac{m\ell^2\pi^2N_1^2}{6}$ (1,5)

5 - بتطبيق مبرهنة الطاقة الحركية على العارضة بين اللحظتين t_0 و t_1 بين أن تعبير التردد N_1 يكتب على الشكل التالي :

$$N_1 \text{ واحسب } N_1 = \frac{1}{\pi\ell} \sqrt{\frac{6\mathcal{P}t_1}{m}} \text{ (1,75)}$$