

تمرين 1

I- نضيف إلى حجم $V=0,4\text{ L}$ من محلول مائي لكبريتات النحاس II تركيزه $C=0,10\text{ mol/L}$ كتلة $m=1,29\text{ g}$ من الزنك الفلز. بعد مرور مدة زمنية معينة نلاحظ توضع مادة ذات لون أحمر أجوري ، و بإضافة إلى الخليط المتكون فنلاحظ تكون راسب أبيض

1. عين النوعين الكيميائيين المتفاعلين.
2. بين أن التفاعل الحاصل تفاعل أكسدة واختزال محدد المزدوجتين المتدخلتين في التفاعل
3. اكتب معادلة التفاعل الحاصل

4. أنشئ الجدول الوصفي للتحويل ثم استنتج الحصيلة الكيميائية للتفاعل

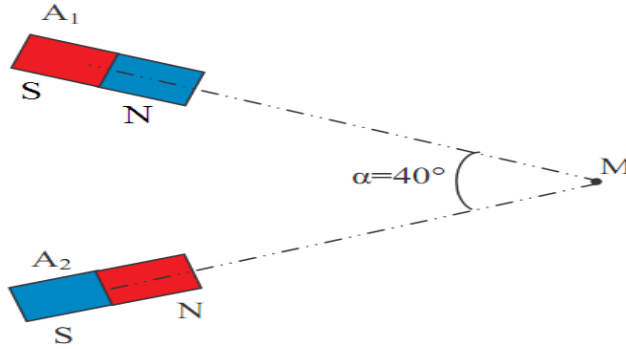
5. احسب تراكيز الأيونات الفلزية الموجودة في المحلول عند نهاية التفاعل

II- لتحديد التركيز المولي C_0 لحمض الإيثانويك CH_3COOH الموجود في محلول خل تجاري نحضر محلولاً مخففاً 100 مرة. نأخذ حجماً $10,0\text{ mL}$ من هذا المحلول المخفف. و نعايره بواسطة محلول هيدروكسيد الصوديوم $(\text{Na}^+ + \text{OH}^-)$ ذي تركيز مولي $C_1 = 10^{-2}\text{ mol.L}^{-1}$. يساوي حجم المتفاعل المعايير المضاف عند التكافؤ $9,7\text{ mL}$.

1. حدد المزدوجتين حمض - قاعدة الداخلتين في التفاعل الذي يحدث خلال هذه المعايرة . و اكتب المعادلة الكيميائية الحصيلة .
2. فسر لماذا يكون من الضروري إضافة كاشف ملون في الخليط .
3. أنجز جدول التقدم للمجموعة الكيميائية عند التكافؤ ، ثم حدد كمية مادة حمض الإيثانويك المعايير .
4. استنتج التركيز C_0 لحمض الإيثانويك الموجود في الخل التجاري .

تمرين 2

نعتبر مغنطيسين متماثلين A_1 و A_2 . موضعين كما يوضح الشكل أسفله. كل مغنطيس يحدث مجالاً مغنطيسياً بالنقطة M
 $B_1 = 2,5.10^{-3}\text{ T}$



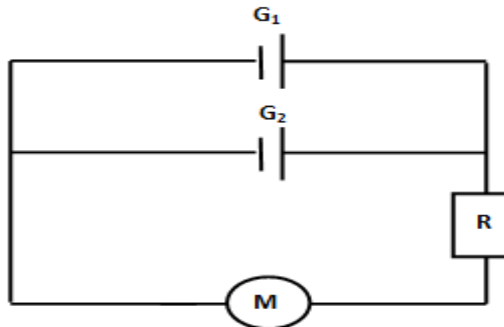
1. اعتمادك على سلم $1\text{ cm} \rightarrow 1,25.10^{-3}\text{ T}$ ، مثل في الشكل جانبه متجهتي المجال المغنطيسي \vec{B}_1 و \vec{B}_2 ثم المتجهة $\vec{B} = \vec{B}_1 + \vec{B}_2$.
2. استنتج مبيانياً شدة المجال المغنطيسي الكلي \vec{B}
3. أوجد حسابياً النتيجة السابقة.
4. نحتفظ بالمغناطيس A_1 في مكانه وندير المغنطيس A_2 بزواوية β حول النقطة M وفي المنحى المعاكس لدوران عقارب الساعة، مع الاحتفاظ بنفس المسافة بينه والنقطة M . ما قيمة الزاوية β لتكون شدة المجال المغنطيسي الكلي B تساوي $4,33.10^{-3}\text{ T}$.

تمرين 3

نعتبر دائرة كهربائية مكونة من العناصر التالية:

- مولدين مماثلين: G_1 و G_2 ($E = 4,5\text{ V}$; $r = 2\Omega$)

- موصل أومي: $R = 10,8\Omega$ ، و محرك كهربائي ($E' = 2,4\text{ V}$; $r' = 1,6\Omega$) .



1. بإنجازك حصيلة الطاقة للدائرة استنتج شدة التيار المار في الموصل الأومي.
2. احسب القدرة الكلية P_g الممنوحة من طرف المولدين.
3. احسب القدرة الكهربائية الكلية الممنوحة للدائرة من المولدين ثم استنتج مردودهما.
4. احسب كل من القدرة المكتسبة P_e من طرف المحرك، و القدرة النافعة الممنوحة من طرف المحرك ثم استنتج مردوده.
5. احسب مردود الدائرة.