

# PHYSIQUE CHIMIE

Cours

**La résistance électrique**

Niveau

**3<sup>eme</sup> année collégiale**

Professeur

**Chaouki Rokhsi**

Ma page

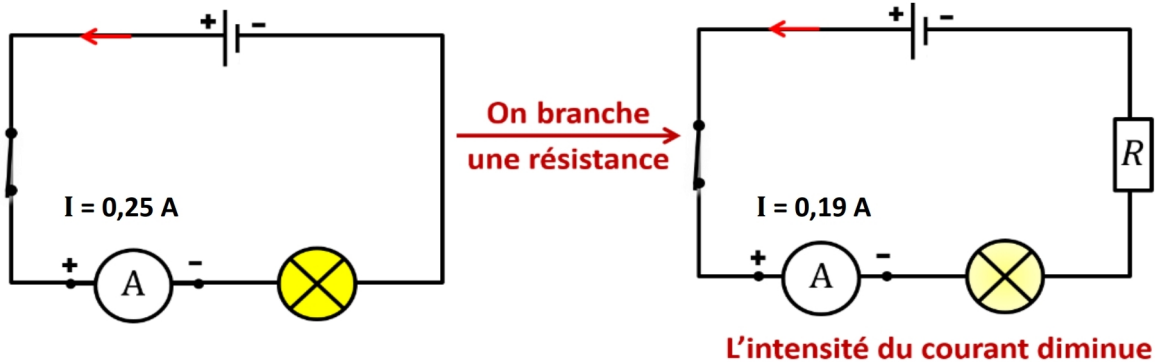
**<https://www.facebook.com/chaouki.rokhsi>**



## 1. Définition :

Le résistor est un dipôle non polarisé qu'on l'utilise dans les appareils électriques.

Son symbole est: 



Chaque résistor est caractérisé par une capacité à résister au passage du courant électrique qui varie d'un résistor à un autre, c'est une grandeur physique appelée résistance électrique, son symbole est R et son unité de mesure universelle est l'Ohm ( $\Omega$ ).

Les multiples de l'Ohm sont :

- Le Kilo-ohm :  $1\text{K}\Omega = 10^3\Omega$
- Le Méga-ohm :  $1\text{M}\Omega = 10^6\Omega$

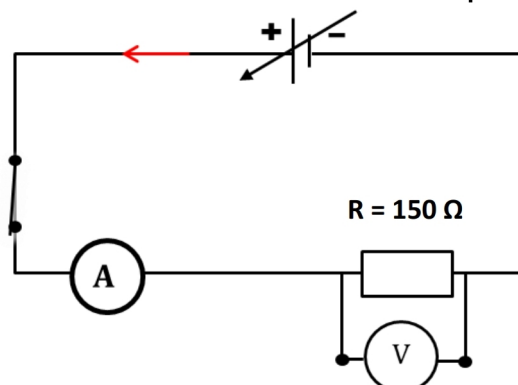
Remarque :

On emploie souvent le terme résistance pour désigner le résistor.

## 2. La loi d'Ohm :

### a. Protocole expérimental :

A l'aide d'un générateur de tension réglable, on alimente une résistance électrique par des tensions continues différentes, et pour chaque valeur de tension, on mesure l'intensité du courant électrique qui la traverse.



Les résultats des mesures sont :

|        |   |     |    |     |    |    |
|--------|---|-----|----|-----|----|----|
| U (V)  | 0 | 1,5 | 3  | 4,5 | 6  | 9  |
| I (mA) | 0 | 10  | 20 | 30  | 40 | 60 |

### b. Exploitation des mesures :

On remarque que la tension et l'intensité sont proportionnelles, et le facteur de proportionnalité est égal à la résistance  $R$  :

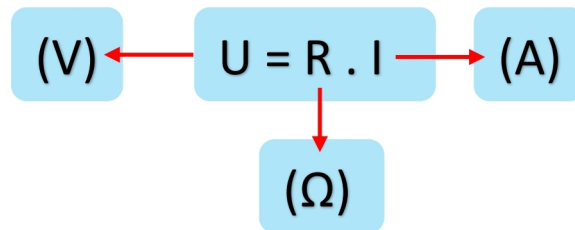
$$U \div I = R = 150 \Omega$$

On écrit :  $U = R \cdot I$

Cette relation s'appelle la loi d'ohm, et tout dipôle qui vérifie cette relation s'appelle conducteur ohmique.

### c. Énoncé de la loi d'ohm :

La tension aux bornes d'un conducteur ohmique est égale au produit de sa résistance par l'intensité du courant qui le traverse :



### Exemple :

Un fil métallique est conducteur ohmique.

La lampe n'est pas un conducteur ohmique.

### d. Caractéristique d'un conducteur ohmique :

On appelle caractéristique d'un dipôle, la courbe de variation de la tension aux bornes de ce dipôle en fonction de l'intensité du courant qui le traverse.

La caractéristique d'un dipôle ohmique est une droite passant par l'origine.

### Exemple :

La caractéristique de la résistance :

