

# L'énergie électrique

(Prof : KASBANE AHMED)

## I – La mesure de l'énergie électrique consommée par une installation domestique.

- L'énergie électrique consommée par une installation domestique est mesurée à l'aide d'un **compteur électrique** qui est muni d'un disque en rotation.



- Le nombre de tours du disque est proportionnel à l'énergie électrique consommée.
- Chaque compteur est caractérisé par une constante **C** appelée **constante du compteur** qui représente l'énergie consommée quand le disque du compteur fait un tour complet.

**Exemple : C = 2,5 Wh/tr** (tr = tour)

et (**Wh = wattheure** : unité pratique de l'énergie électrique).

- L'énergie électrique consommée lorsque le disque du compteur effectue **n** tours est :

$$E = n \times C$$

(Wh)
(tr)
(Wh/tr)

avec **E** : l'énergie électrique consommée en **Wh** ;

**n** : le nombre de tour ;

**C** : la constante du compteur en **Wh/tr**.

- Pour calculer la consommation d'énergie électrique **E** pendant une certaine période, on fait la différence entre l'indication du compteur au début de la période d'utilisation (**E<sub>1</sub>**) et celle à la fin de cette période (**E<sub>2</sub>**) :

$$E = E_2 - E_1$$

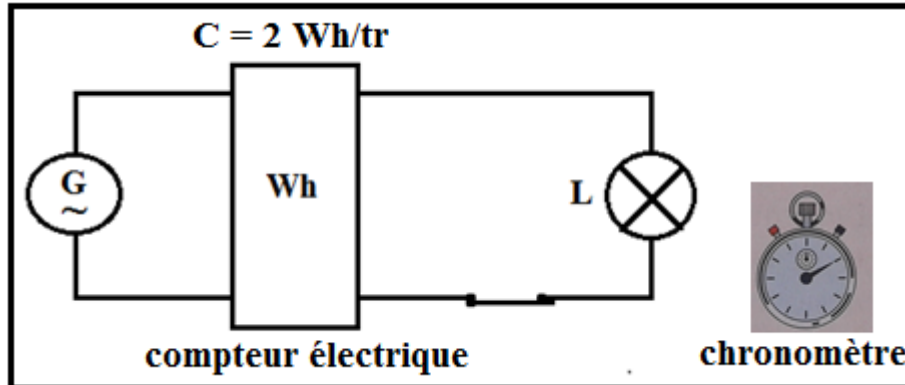
<div style="border: 1px solid red; padding: 5px; margin-bottom: 5px;">15</div> <div style="border: 1px solid red; padding: 5px; margin-bottom: 5px;">septembre</div> <div style="border: 1px solid red; padding: 5px;">2019</div>	<div style="border: 1px solid red; padding: 5px; margin-bottom: 5px;">15</div> <div style="border: 1px solid red; padding: 5px; margin-bottom: 5px;">octobre</div> <div style="border: 1px solid red; padding: 5px;">2019</div>	<p>L'énergie électrique consommée entre le 15 septembre et le 15 octobre est :</p> $E = E_2 - E_1$ $E = 15986 - 15719$ $E = 267 \text{ kWh}$ $E = 267000 \text{ Wh}$
<div style="border: 2px solid blue; padding: 5px; margin-bottom: 5px;">0 1 5 7 1 9</div> <div style="border: 2px solid blue; padding: 5px; margin-bottom: 5px;">kWh</div> <div style="border: 2px solid blue; padding: 5px;">E<sub>1</sub></div>	<div style="border: 2px solid blue; padding: 5px; margin-bottom: 5px;">0 1 5 9 8 6</div> <div style="border: 2px solid blue; padding: 5px; margin-bottom: 5px;">kWh</div> <div style="border: 2px solid blue; padding: 5px;">E<sub>2</sub></div>	

- L'énergie électrique est indiquée sur les compteurs, en **kilowattheure (kWh)**.  
1 kWh = 1000 Wh = 10<sup>3</sup> Wh

## II – L'énergie électrique consommée par un appareil électrique.

### 1 ) Expérience :

- On branche aux bornes d'une prise de courant un compteur électrique (de constante  $C = 2 \text{ Wh/tr}$ ).
- On relie successivement trois lampes ( $L_1$ ), ( $L_2$ ) et ( $L_3$ ) de puissances nominales  $25 \text{ W}$ ,  $40 \text{ W}$  et  $75 \text{ W}$  au compteur électrique.
- A l'aide d'un chronomètre, on mesure le temps mis par le disque du compteur pour effectuer **un tour** ( $n = 1$ ).



\* Tableau de mesures :

Lampes	Puissance nominale $P \text{ (W)}$	La durée $t \text{ (h)}$	Le produit $P \times t$	Énergie électrique consommée $E = n \times C \text{ (n = 1)}$
$L_1$	25	0,08	2 Wh	2 Wh
$L_2$	40	0,05	2 Wh	2 Wh
$L_3$	75	0,027	2,025 Wh	2 Wh

### 2 ) Observation :

- Le produit  $P \times t$  est égal à l'énergie électrique  $E$  consommée par chaque lampe.

### 3 ) Interprétation :

- L'énergie consommée par un appareil électrique dépend de la durée de son fonctionnement et de la puissance de l'appareil.

### ➤ Conclusion :

- L'énergie électrique  $E$  consommée par un appareil électrique de puissance  $P$ , pendant une durée d'utilisation  $t$ , est égale au produit de la puissance  $P$  par la durée  $t$  :

$$E = P \times t$$

↙                      ↓                      ↘  
 en joule    en watt    en seconde  
 (J)        (W)        (s)

- L'unité internationale de l'énergie est le **joule** de symbole (**J**).
- Le **joule** est l'énergie transférée à un appareil électrique de puissance nominale de **1 W** qui fonctionne pendant **une seconde (1s)**.

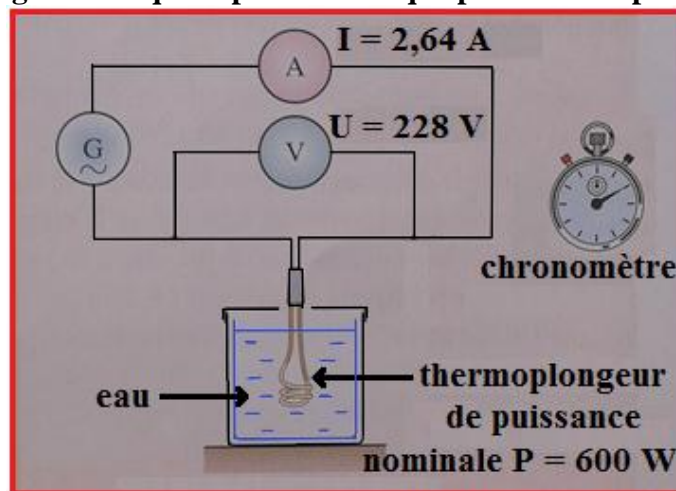
- L'unité usuelle est le **wattheure** de symbole (**Wh**) ou son multiple le **kilowattheure** de symbole (**kWh**) avec :

$1 \text{ Wh} = 1 \text{ W} \times 1 \text{ h}$ $= 1 \text{ W} \times 3600 \text{ s}$ $= 3600 \text{ W s}$ <b><math>1 \text{ Wh} = 3600 \text{ J}</math></b>	$1 \text{ kWh} = 1000 \text{ Wh} = 10^3 \text{ Wh}$ $= 10^3 \times 3600 \text{ J}$ $= 3600 \times 10^3 \text{ J}$ <b><math>1 \text{ kWh} = 3600 \text{ kJ}</math></b>
---	--

### III – L'énergie électrique consommée par un appareil thermique.

#### 1) Expérience :

- On réalise le montage ci-dessous comportant un thermoplongeur émergé dans l'eau. On mesure la tension  $U$  entre ses bornes et l'intensité  $I$  du courant qui le traverse.
- On déclenche le chronomètre et on laisse fonctionner pendant 60 s, 300 s et 450 s.
- On calcul l'énergie électrique  $E$  pendant chaque période et le produit  $U \times I \times t$ .



#### \* Tableau de mesures :

La durée $t$ (s)	60	300	450
L'énergie électrique $E = P \times t$ (J)	36000	180000	270000
Le produit $U \times I \times t$ (J)	36115,2	180576	270874

#### 2) Observation :

- Le produit  $U \times I \times t$  est pratiquement égal à l'énergie électrique  $E$  consommée par le thermoplongeur.

#### 3) Interprétation :

- L'énergie électrique  $E$  consommée par un appareil thermique de puissance  $P$  pendant une durée  $t$  est :  
 $E = P \times t$   
 Puisque :  $P = U \times I$   
 D'où :

$$E = U \times I \times t$$

(J)
(V)
(A)
(s)

- L'énergie électrique  $E$  consommée par un appareil thermique de résistance  $R$  se transforme (presque totalement) en énergie thermique  $Q$ .

$$E \approx Q$$

- Selon la loi d'Ohm :

$$U = R \times I$$

D'où :

$$E = R \times I \times I \times t$$

Donc :

$$E = R \times I^2 \times t$$

( J )
( Ω )
( A<sup>2</sup> )
( s )

#### IV – L'énergie électrique consommée par une installation.

- L'énergie totale  $E_T$  consommée par une installation électrique (maison, usine,...) pendant une durée donnée est égale à la somme des énergies consommées par les appareils qui fonctionnent simultanément.

$$E_T = E_1 + E_2 + E_3 + \dots + E_n$$

#### \* Remarque :

- L'énergie consommée par un appareil ne disparaît pas : elle est transférée à l'appareil puis transformée en d'autres formes d'énergie comme, par exemple, l'énergie thermique pour les résistances et l'énergie mécanique pour les moteurs.