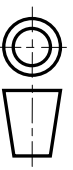


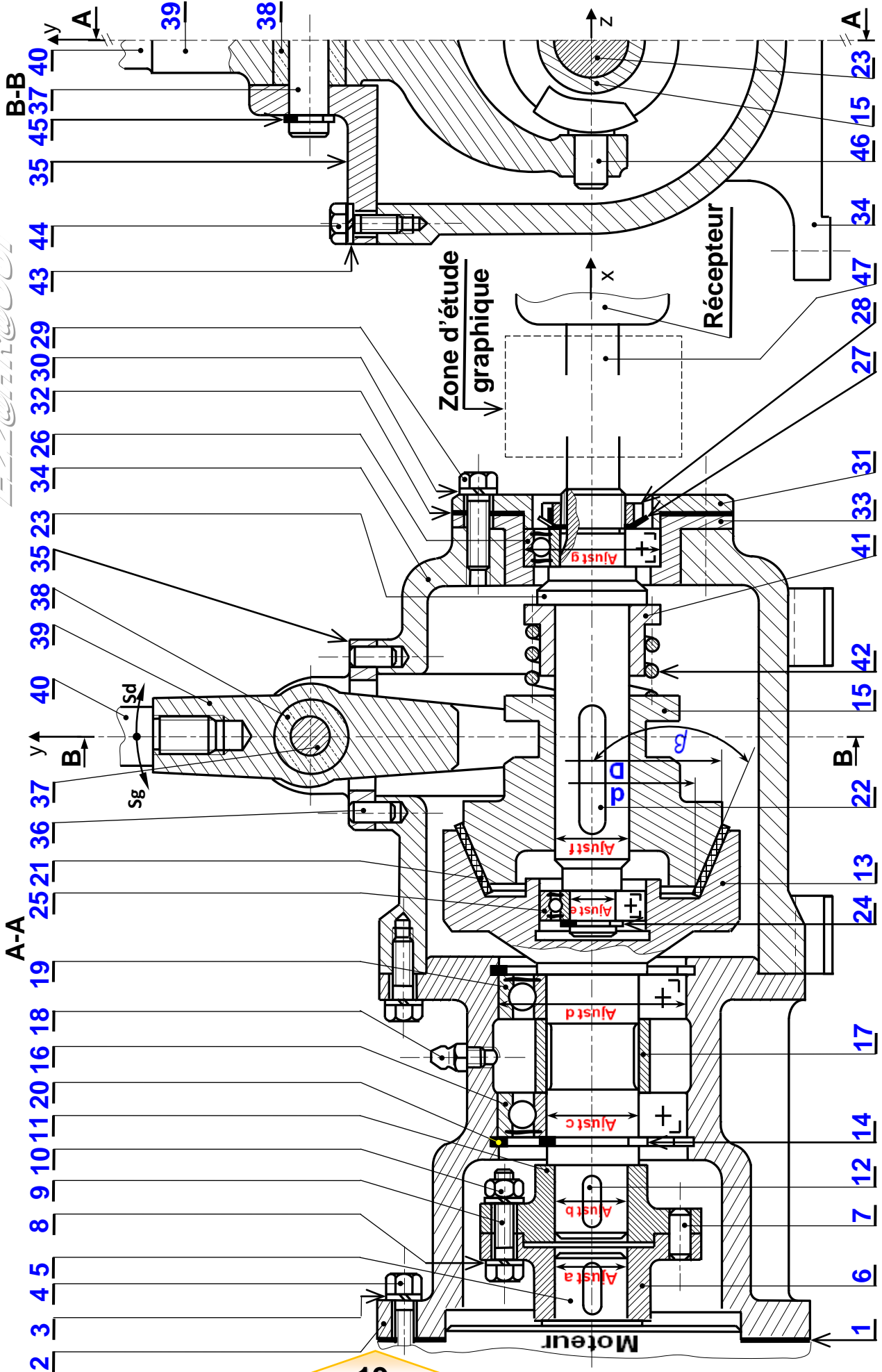
Échelle 1 : 2



## APPLICATION 1 : EMBRAYAGE A SURFACE CONIQUE

Dans un tableau donner le nom et la fonction des éléments suivants : 1 ; 3 ; 4 ; 7 ; 8 ; 9 ; 10 ; 12 ; C ; 14 ; 16 ; 17 ; 19 ; 22 ; 24 ; 25 ; 26 ; 27 ; 28 ; 29 ; 30 ; 32 ; 36 ; 38 ; 42 ; 43 ; 44 ; 45 .

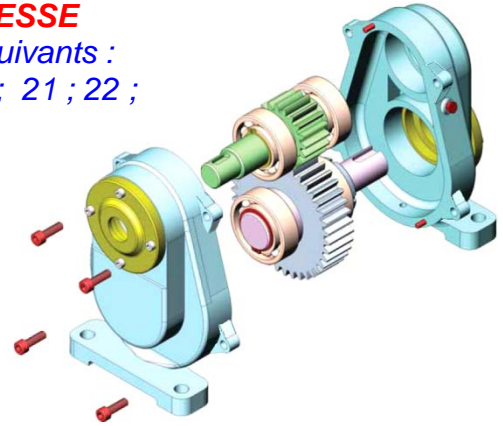
ESZCHERICH



## APPLICATION 2 :

## RÉDUCTEUR DE VITESSE

Dans un tableau donner le nom et la fonction des éléments suivants :  
 1 ; 2 ; 4 ; 5 ; 6 ; 8 ; 10 ; 11 ; 12 ; 13 ; 14 ; 16 ; 17 ; 18 ; 19 ; 20 ; 21 ; 22 ;  
 A ; B ; C1 ; C2 ; C3 ; E1 ; E2 ; R ; S ; T.



Échelle 1 : 2

