

**Concours d'entrée en première année de l'Ecole Nationale Supérieure
d'Arts et Métiers – Meknès
Séries : Sciences mathématiques A et B**

Matière : Physique

Durée totale : 3h

Remarque importante : Cette épreuve est composée de deux parties :

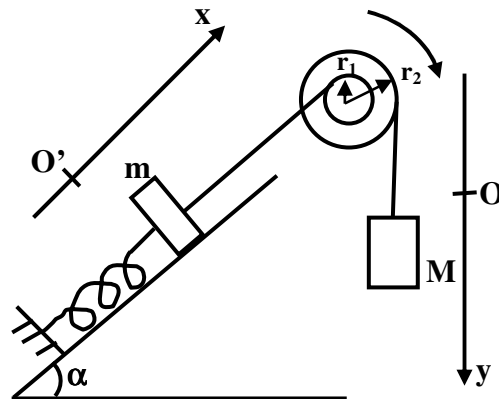
- Une partie rédaction distribuée au début ;
- Une partie QCM distribuée après 1h30mn.

Partie rédaction :

On donne $g = 10\text{m/s}^2$.

Exercice 1

Une poulie, mobile sans frottements autour d'un axe horizontal, possède deux gorges **solidaires** de rayons $r_1 = 6\text{cm}$ et $r_2 = 2r_1$. Le moment d'inertie de la poulie par rapport à son axe de rotation est égal à $J = 2,82 \cdot 10^{-3} \text{kg.m}^2$. Un fil inextensible et sans masse est enroulé sur la grande poulie et supporte une masse $M = 300 \text{g}$. Un fil inextensible et sans masse est enroulé sur la petite poulie et supporte une masse $m = 1 \text{Kg}$ et peut glisser **sans frottements** sur un plan incliné d'un angle $\alpha = 30^\circ$. On appelle G_1 et G_2 les centres d'inertie respectivement des masses m et M .



A- La masse m est reliée à un ressort de masse négligeable, de raideur $k = 20 \text{N/m}$ et de longueur initiale $L_0 = 20 \text{cm}$. L'autre extrémité du ressort est fixée. On étudiera par la suite le système {poulie, m , M }.

1- Déterminer, à l'équilibre du système, l'expression de la longueur L_e du ressort puis calculer sa valeur.

2- Les origines des axes (Oy) et $(O'x)$ coïncident avec les positions de G_1 et G_2 à l'équilibre du système. A l'instant initial $t=0$ on écarte la masse M , à partir de sa position d'équilibre, et vers le bas d'une distance de **10cm** puis on la lâche sans vitesse initiale. On appelle x l'abscisse du centre d'inertie G_1 de la masse m sur l'axe $(O'x)$.

a- Montrer que l'énergie potentielle du système {poulie, m , M } peut s'écrire sous la forme :

$$E_p = \frac{1}{2} kx^2 + A \quad \text{où } A \text{ est une constante à calculer. On prend les plans horizontaux passant par } O' \text{ et } O$$

comme références de l'énergie potentielle de pesanteur, respectivement pour les masses m et M . La référence de l'énergie potentielle élastique est prise quand le ressort n'est pas déformé.

b- Montrer que l'énergie cinétique du système peut s'écrire sous la forme : $E_c = \frac{1}{2} B \dot{x}^2$ où B est une constante à calculer.

c- Donner la valeur numérique de la vitesse maximale de la masse m .

d- Déterminer l'équation différentielle du mouvement de la masse m et calculer la période T des oscillations.

e- Donner l'expression numérique de l'équation horaire $x(t)$.

f- Déterminer, à l'instant $t = \frac{T}{2}$, les valeurs des tensions des deux fils.

B- Le ressort de la partie A est maintenant éliminé. A l'instant initial, les centres d'inertie G_1 et G_2 des masses m et M se situent, respectivement en O' et O . On appelle x l'abscisse de la position de G_1 sur l'axe $(O'x)$.

1- Donner l'expression de l'énergie mécanique du système {poulie, m , M } pour une position x de G_1 . On prend les plans horizontaux passant par O' et O comme références de l'énergie potentielle de pesanteur, respectivement pour les masses m et M .

2- En déduire l'expression de l'accélération γ de la masse m . Donner sa valeur numérique.

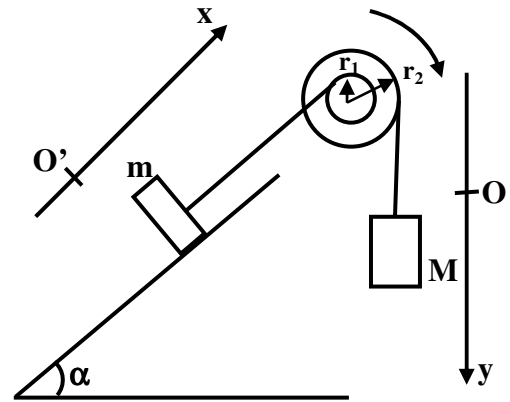
3- Quel est le nombre de tours, effectués par la poulie, au cours des 3 premières secondes ?

4- A cause des frottements sur le plan incliné, l'accélération réelle a de la masse m est inférieure à γ . On suppose que ces frottements

sont équivalents à une seule force constante \vec{f} qui s'oppose au mouvement de la masse m et de module $f=0,4N$.

a- En appliquant la deuxième loi de Newton aux masses m , M et à la poulie, exprimer puis calculer l'accélération a .

b- Calculer les valeurs des tensions des deux fils.



Exercice 2

On considère le circuit de la figure ci-contre. La résistance de la bobine est négligeable. La tension aux bornes du condensateur vaut $U_0 = 10 \text{ V}$, l'interrupteur K étant ouvert. A l'instant $t = 0$, on ferme l'interrupteur K .

1- Préciser la nature du phénomène observé.

2- Des enregistrements ont permis d'obtenir les expressions de $u(t)$ et $i(t)$: $u(t) = 10.\cos(2.10^4.t)$ en volt et $i(t) = 20.\sin(2.10^4.t)$ en mA.

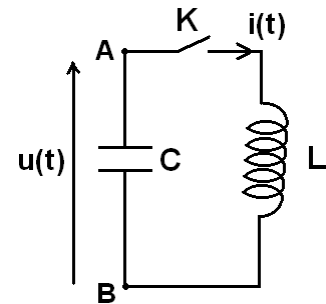
a- Ecrire la relation entre $u(t)$, L , C et $du(t)/dt$. Justifier votre réponse.

b- Montrer que $C = 100 \text{ nF}$ et en déduire la valeur de L .

c- Calculer la valeur de l'énergie E du circuit. Comment varie E au cours du temps ?

d- Calculer la période propre T_0 du circuit.

3- On définit t_1 la date à laquelle, pour la première fois après la fermeture de K , l'énergie est répartie de façon égale entre la bobine et le condensateur. Calculer l'instant t_1 et en déduire les valeurs de $u(t_1)$ et $i(t_1)$.



Exercice 3

Le circuit de la figure ci-contre est composé d'un générateur de tension continue E , d'une bobine d'inductance L et de résistance $r = 10 \Omega$, d'un interrupteur K et d'un conducteur ohmique R .

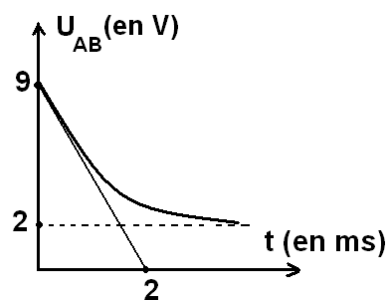
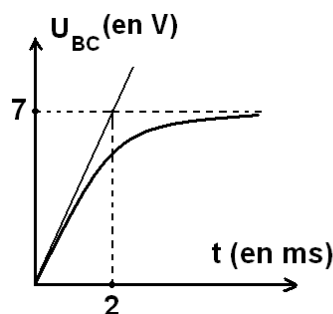
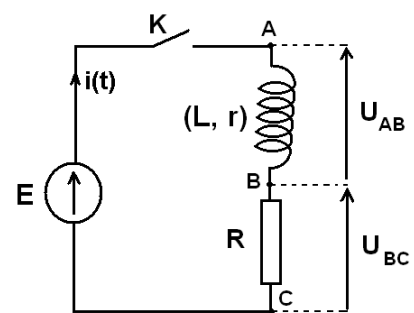
A $t = 0$, on ferme l'interrupteur K . Un oscilloscope à mémoire permet de suivre les valeurs des tensions U_{BC} et U_{AB} au cours du temps. Ces tensions sont illustrées dans la figure ci-dessous.

1- Déterminer la valeur de E .

2- Calculer R et en déduire L (en mH).

3- Déterminer l'expression de l'intensité i du courant en fonction de L , R , E et r . En déduire la valeur de l'intensité i à $t = 3 \text{ ms}$.

4- Calculer la valeur de l'énergie stockée par la bobine à $t = 3 \text{ ms}$.



Matière : Physique

Séries : Sciences mathématiques A et B

Partie QCM :

Important : Cette épreuve est un Q.C.M (questions à choix multiples). Veuillez cocher Les réponses exactes dans la fiche de réponse ci-jointe.

On donne $g=10\text{m/s}^2$

1- Un projectile est lancé depuis la surface de la terre avec une vitesse **verticale** de 50m/s.

Jusqu'à quelle hauteur s'élèvera-t-il si on néglige les frottements dus à l'air ?

- a) 60 m b) 100 m c) 80 m d) 125 m

2- Lors des Jeux Olympiques, un coureur réalise un chrono de 10 s au 100 m. Si l'on considère qu'il accélère de manière constante pendant les 50 premiers mètres et maintient ensuite une vitesse constante pour la fin de la course, quelle est la valeur du module de son accélération au démarrage ?

- a) 3,22 m/s² b) 2,25 m/s² c) 5,15 m/s² d) 4,73 m/s²

3- Sur une route horizontale, on communique à un véhicule pesant 6000Kg et partant sans vitesse initiale une force motrice **constante**. Pour toutes les questions de cet exercice on va supposer que les frottements sont équivalents à une force **constante** de 250N qui s'oppose au mouvement. Au bout d'une minute le véhicule atteint la vitesse 45Km/h.

3.1 Quelle est la valeur de la force motrice ?

- a) 1500 N b) 2500 N c) 3500 N d) 4500 N

3.2 Quel est le travail fourni au véhicule pendant cette phase de démarrage (Phase initiale de durée une minute) ?

- a) 562,5 KJ b) 700,5 KJ c) 50,5 KJ d) 300 KJ

On veut maintenir constante cette vitesse de 45Km/h.

3.3 Quelle est la nouvelle valeur de la force motrice qu'il faut régler ?

- a) 815 N b) 350 N c) 500 N d) 250 N

A la vitesse 45Km/h, le véhicule aborde une pente (montée) inclinée de 10° par rapport à l'horizontal. On suppose que la force motrice est **supprimée**.

3.4 Quel est le module de l'accélération du véhicule sur la pente ?

- a) 4,25 m/s² b) 3,33 m/s² c) 1,77 m/s² d) 5,63 m/s²

3.5 Quelle est la distance parcourue par le véhicule, sur la pente, avant de s'arrêter ?

- a) 30,8 m b) 44 m c) 65,8 m d) 50 m

4- Une barre rectiligne homogène MN de longueur 1 m est fixée par son milieu O à un fil de torsion AO. Le fil AO est vertical, MN peut se déplacer dans un plan horizontal, L'ensemble constitue un pendule de torsion dont les oscillations ont une période $T_1=1,64\text{s}$. On ajoute à chaque extrémité une surcharge ponctuelle $m=50\text{g}$, la période devient $T_2=2,42\text{s}$.

4.1 Quelle est la valeur du moment d'inertie J de la barre MN (sans les surcharges) par rapport à l'axe AO ?

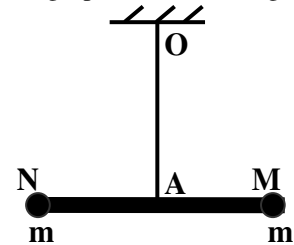
- a) $2,12 \cdot 10^{-2} \text{ Kg.m}^2$ b) $1,15 \cdot 10^{-2} \text{ Kg.m}^2$
c) $3,5 \cdot 10^{-2} \text{ Kg.m}^2$ d) $3,5 \cdot 10^{-3} \text{ Kg.m}^2$

4.2 Quelle est la valeur de la constante de torsion C du fil AO ?

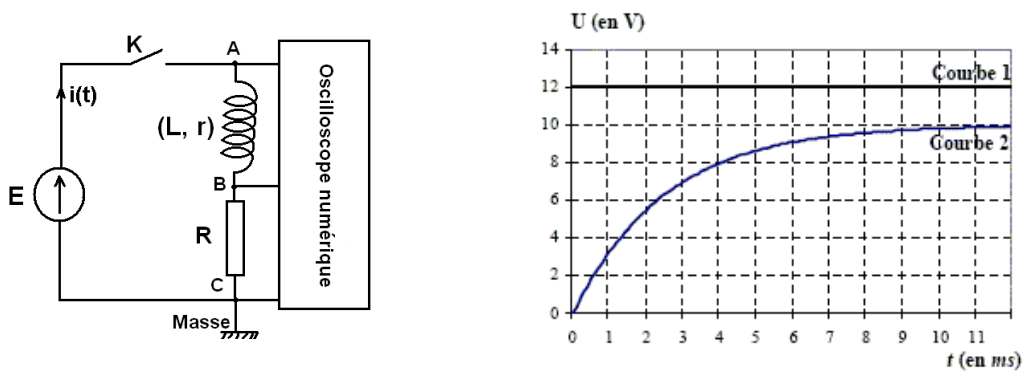
- a) 0,113 N.m/rad b) 2,123 N.m/rad
c) 3,111 N.m/rad d) 0,311 N.m/rad

4.3 Quelle est la vitesse angulaire de la barre munie à ses deux surcharges au moment de passage par sa position d'équilibre au cours d'oscillations d'amplitude 90° ?

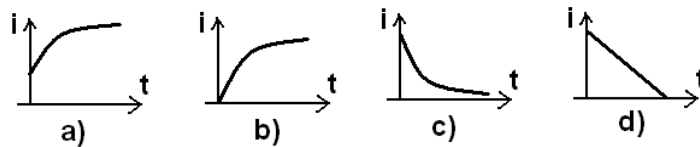
- a) 1,03 rad/s b) 5,55 rad/s c) 4,07 rad/s d) 3,03 rad/s



5- Un dipôle est constitué de l'association en série d'une bobine présentant une inductance L et une résistance r avec un conducteur ohmique de résistance $R = 40 \Omega$. Ce dipôle est alimenté par une source de tension continue E à travers un interrupteur K . Il est parcouru par un courant $i(t)$. Les bornes A, B et C sont reliées aux entrées d'un oscilloscope numérique à mémoire permettant d'enregistrer l'évolution des tensions. A l'instant $t = 0$, on ferme l'interrupteur K ; l'enregistrement génère les courbes 1 et 2.

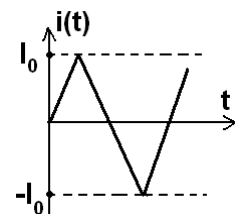


- 5.1 Quelle est la tension représentée par la courbe 1 ?
 a) u_{AB} . b) u_{BC} . c) u_{AC} . d) $E - u_{BC}$.
- 5.2 Quelle est la tension représentée par la courbe 2 ?
 a) u_{BC} . b) u_{AB} . c) u_{AC} . d) $E + u_{BC}$.
- 5.3 Quelle sera l'allure de la courbe de variation du courant i choisie parmi les quatre courbes ci-dessous ?

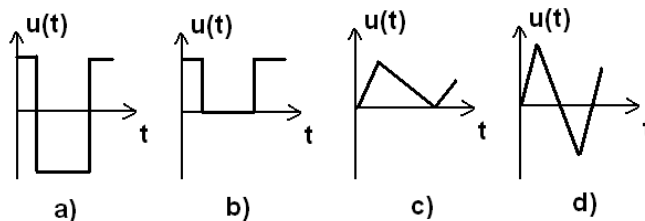


- 5.4 Quelle est la valeur de E ?
 a) 10 V. b) 12 V. c) 2 V. d) 0 V.
- 5.5 L'intensité maximale I_{max} atteinte par i vaut :
 a) 2,5 mA. b) 0,25 mA. c) 2,5 A. d) 0,25 A.
- 5.6 L'équation différentielle définissant i s'exprime de la manière suivante :
 a) $di/dt + (r + R).i = E/L$. b) $di/dt + L.(r + R).i = E/L$.
 c) $di/dt + (r + R).i/L = E$. d) $di/dt + (r + R).i/L = E/L$.
- 5.7 La résistance r de la bobine a pour valeur :
 a) 80 Ω . b) 8 Ω . c) 80 m Ω . d) 8 m Ω .
- 5.8 La valeur de l'inductance L de la bobine vaut :
 a) 0,12 H. b) 1,2 H. c) 0,12 mH. d) 12 mH.

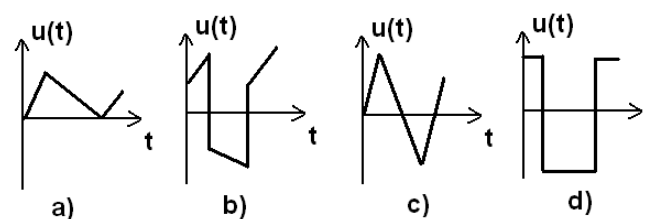
5.9 On remplace maintenant le générateur de tension par un générateur de courant délivrant un courant de dents de scie (figure ci-contre). On considérera que la résistance r de la bobine est nulle.



5.9.1 Quelle sera, parmi les quatre courbes ci-dessous, l'allure de la courbe de variation de la tension u_{AB} ?



5.9.2 Quelle sera, parmi les quatre courbes ci-dessous, l'allure de la courbe de variation de la tension u_{BC} ?



Fiche de Réponse pour la partie QCM

Matière : Physique

Séries Bac : Sc Math (A et B)

Important : La fiche ne doit porter aucun signe indicatif ni signature

Pour chaque question, on vous propose quatre réponses : a), b), c) et d). Cochez la réponse juste par une **croix** dans la case correspondante.

Barème : Une réponse juste : **+1**, une réponse fausse ou pas de réponse ou plus d'une seule réponse : **0**.

Numéro de question	Choix				Note
1	a) <input type="checkbox"/>	b) <input type="checkbox"/>	c) <input type="checkbox"/>	d) <input type="checkbox"/>	
2	a) <input type="checkbox"/>	b) <input type="checkbox"/>	c) <input type="checkbox"/>	d) <input type="checkbox"/>	
3.1	a) <input type="checkbox"/>	b) <input type="checkbox"/>	c) <input type="checkbox"/>	d) <input type="checkbox"/>	
3.2	a) <input type="checkbox"/>	b) <input type="checkbox"/>	c) <input type="checkbox"/>	d) <input type="checkbox"/>	
3.3	a) <input type="checkbox"/>	b) <input type="checkbox"/>	c) <input type="checkbox"/>	d) <input type="checkbox"/>	
3.4	a) <input type="checkbox"/>	b) <input type="checkbox"/>	c) <input type="checkbox"/>	d) <input type="checkbox"/>	
3.5	a) <input type="checkbox"/>	b) <input type="checkbox"/>	c) <input type="checkbox"/>	d) <input type="checkbox"/>	
4.1	a) <input type="checkbox"/>	b) <input type="checkbox"/>	c) <input type="checkbox"/>	d) <input type="checkbox"/>	
4.2	a) <input type="checkbox"/>	b) <input type="checkbox"/>	c) <input type="checkbox"/>	d) <input type="checkbox"/>	
4.3	a) <input type="checkbox"/>	b) <input type="checkbox"/>	c) <input type="checkbox"/>	d) <input type="checkbox"/>	
5.1	a) <input type="checkbox"/>	b) <input type="checkbox"/>	c) <input type="checkbox"/>	d) <input type="checkbox"/>	
5.2	a) <input type="checkbox"/>	b) <input type="checkbox"/>	c) <input type="checkbox"/>	d) <input type="checkbox"/>	
5.3	a) <input type="checkbox"/>	b) <input type="checkbox"/>	c) <input type="checkbox"/>	d) <input type="checkbox"/>	
5.4	a) <input type="checkbox"/>	b) <input type="checkbox"/>	c) <input type="checkbox"/>	d) <input type="checkbox"/>	
5.5	a) <input type="checkbox"/>	b) <input type="checkbox"/>	c) <input type="checkbox"/>	d) <input type="checkbox"/>	
5.6	a) <input type="checkbox"/>	b) <input type="checkbox"/>	c) <input type="checkbox"/>	d) <input type="checkbox"/>	
5.7	a) <input type="checkbox"/>	b) <input type="checkbox"/>	c) <input type="checkbox"/>	d) <input type="checkbox"/>	
5.8	a) <input type="checkbox"/>	b) <input type="checkbox"/>	c) <input type="checkbox"/>	d) <input type="checkbox"/>	
5.9.1	a) <input type="checkbox"/>	b) <input type="checkbox"/>	c) <input type="checkbox"/>	d) <input type="checkbox"/>	
5.9.2	a) <input type="checkbox"/>	b) <input type="checkbox"/>	c) <input type="checkbox"/>	d) <input type="checkbox"/>	