

**L'usage de la calculatrice est strictement interdit**

**Exercice1(4pts) :**

Calculer  $a$  ;  $b$  ;  $c$  ; et  $d$  :

$$a = -3 + 7 \quad ; \quad c = -3 \times (-2) - 10$$

$$b = 90 - 60 - 70 \quad ; \quad d = -3 - 10 \div (-5)$$

**Exercice2(2pts) :**

Calculer les deux expressions suivantes :

$$S = -3 \times (-2) + (-10) - (-2) \times 3 + 5 \quad \text{et} \quad S' = (-20, 2 + 0, 2) \div (-5, 5 + 0, 5)$$

**Exercice3(2pts) :**

1) soit  $M = -10a + 20b - 10$ . calculer  $M$  pour  $a = -1$  et  $b = -10$

2) on pose  $x \times y = -10$  et  $N = -4 + 2x \times 3y - 2 \times (-2) + 10$ , calculer  $N$

**Exercice4(2pts) :**

Soit:  $K = -5 \times x \times (-2y) \times 7 \times (-1) \times (-3)$

1) On suppose que  $x$  est nombre relatif négatif et  $y$  est nombre relatif positif ,quel est le signe de  $K$ . (justifier la réponse)

2) sachant que  $x \times y = -10$  donner la valeur de  $K$

**Exercice5(5pts) :**

la figure suivante est un jardin dont  $ABED$  est un carré de côté 12m et  $BCD$  est un triangle isocèle de sommet  $C$  de hauteur 4m tels que  $AB=12m$ ,  $BC=5m$  et  $HF$  est un portail.

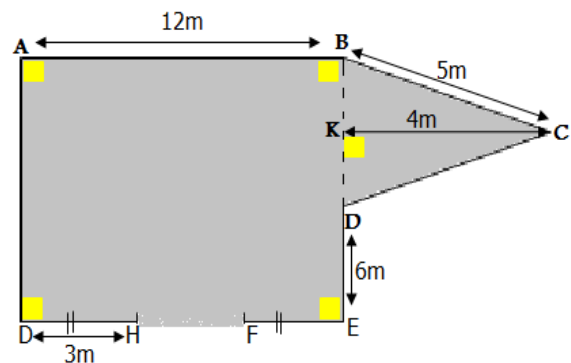
1) montrer la largeur du portail est 6m.

2) calculer la surface du carré  $ABED$  et la surface du triangle  $BCD$ , en déduire la surface de la figure.

3) quelle est la longueur de grillage qu'elle faut pour protéger le jardin ?

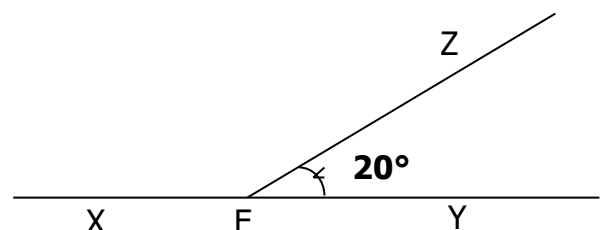
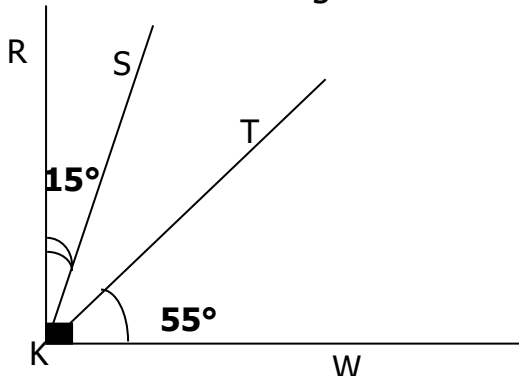
4) combien reviendra le grillage sachant que le mètre coute 10 dirhams ?

5) le prix du gazon utilisé est 100 dirhams le mètre carré, déterminer son prix de reviens.



**Exercice7(2pts) :**

On considère les deux figures suivantes :



1-calculer les mesures des angles  $SKT$  et  $XEZ$  .

2-que peut-on dire sur ces deux angles?

**Exercise: English math (3 pts)**

1. Find the LCM between 6 and 4. [1]

2. Find the HCF between 48 and 36 [1]

3. Test the divisibility of: [1]

a) 198

b) 6345