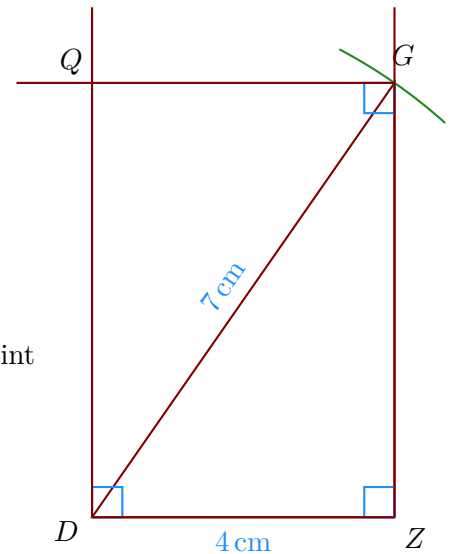


Corrigé de l'exercice 1

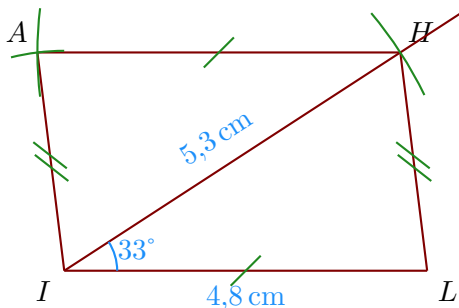
►1. Trace un rectangle $QDZG$ tel que $DZ = 4$ cm et $DG = 7$ cm.

- Je trace le segment $[DZ]$ mesurant 4 cm ;
- puis je trace l'angle droit \widehat{DZG} ;
- je reporte au compas la longueur $DG = 7$ cm à partir de D ;
- je trace enfin les angles droits en D et en G pour placer le point Q .



►2. Trace un parallélogramme $IAHL$ tel que $IL = 4,8$ cm, $HI = 5,3$ cm et $\widehat{LIH} = 33^\circ$.

- Je trace le segment $[IL]$ mesurant 4,8 cm ;
- je trace la demi-droite $[IH)$ en mesurant $\widehat{LIH} = 33^\circ$;
- je place le point H en mesurant $IH = 5,3$ cm ;
- je construis le point A en reportant au compas $HA = LI$ et $IA = LH$.



►3. Trace un losange $DTQB$ tel que $QD = 5,3$ cm et $\widehat{DBQ} = 124^\circ$.

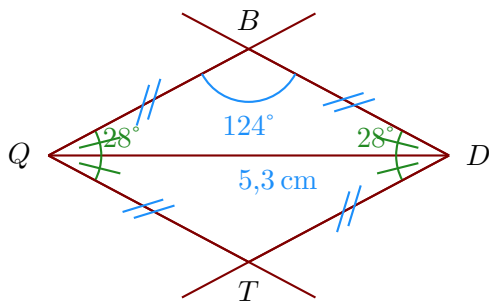
Les quatre côtés du losange sont de même longueur donc $QT = TD = DB = BQ$.

Ainsi, le triangle QDB est isocèle en Q et je peux calculer la mesure des angles $\widehat{QDB} = \widehat{DQB}$.

Dans un triangle, la somme des angles du triangle est égale à 180°

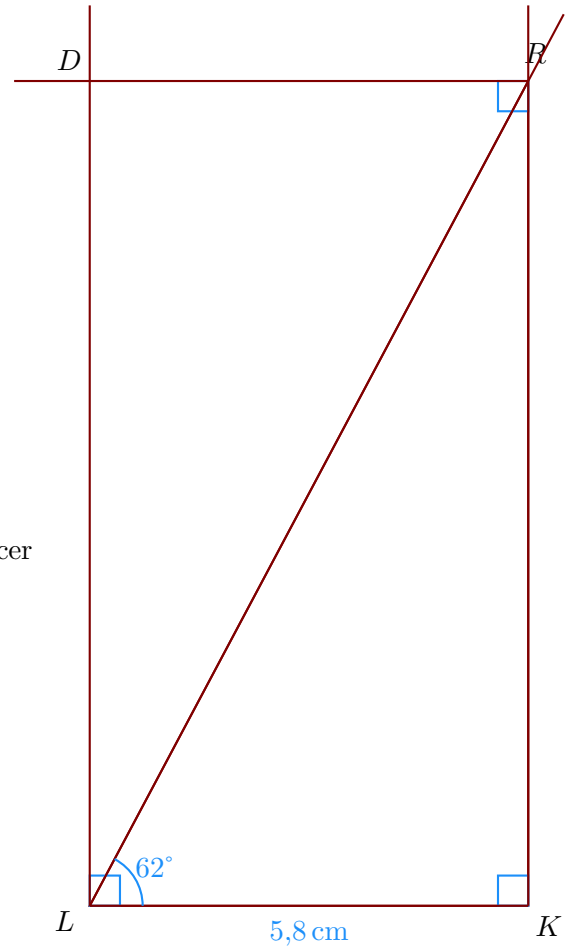
donc $\widehat{QDB} = \widehat{DQB} = (180^\circ - 124^\circ) \div 2 = 28^\circ$

- Je trace le segment $[QD]$ mesurant 5,3 cm ;
- je trace \widehat{TQD} et \widehat{QDT} pour construire le point T ;
- je trace \widehat{QDB} et \widehat{DQB} pour construire le point B ;



Corrigé de l'exercice 2

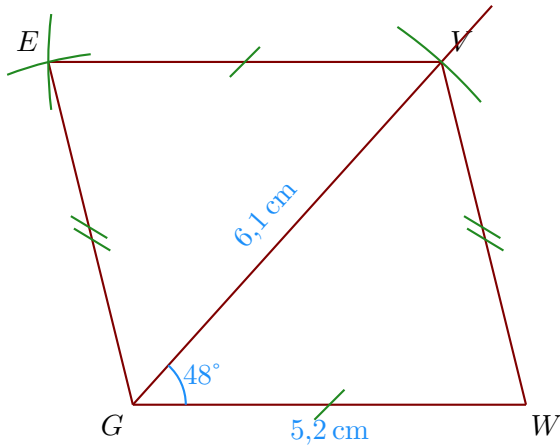
►1. Trace un rectangle $KRDL$ tel que $LK = 5,8 \text{ cm}$ et $\widehat{KLR} = 62^\circ$.



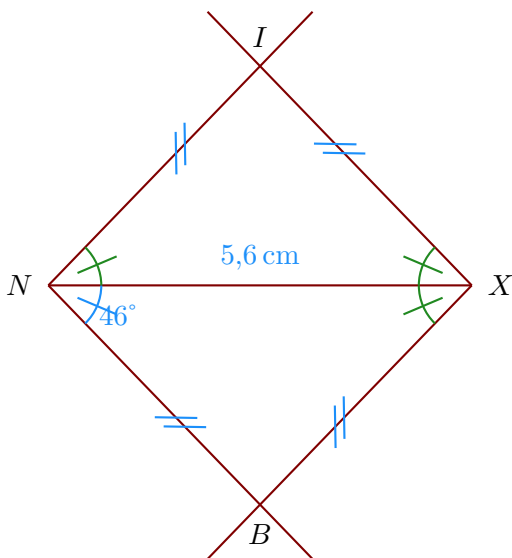
- Je trace le segment $[LK]$ mesurant $5,8 \text{ cm}$;
- puis je trace l'angle droit \widehat{LKR} ;
- la demi-droite $[LR)$ en mesurant $\widehat{KLR} = 62^\circ$.
- je trace enfin les angles droit en L et en R pour placer le point D .

►2. Trace un parallélogramme $WVEG$ tel que $GW = 5,2 \text{ cm}$, $VG = 6,1 \text{ cm}$ et $\widehat{WGV} = 48^\circ$.

- Je trace le segment $[GW]$ mesurant $5,2 \text{ cm}$;
- je trace la demi-droite $[GV)$ en mesurant $\widehat{WGV} = 48^\circ$;
- je place le point V en mesurant $GV = 6,1 \text{ cm}$;
- je construis le point E en reportant au compas $VE = WG$ et $GE = WV$.

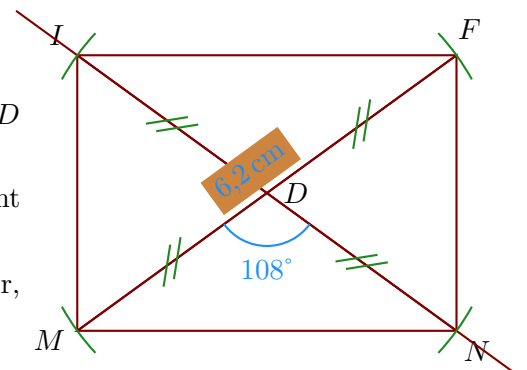


- 3. Trace un losange $XBNI$ tel que $NX = 5,6$ cm et $\widehat{BNX} = 46^\circ$.
Comme $XBNI$ est un losange, je sais que $\widehat{BNX} = \widehat{NXB} = \widehat{NXI} = \widehat{XNI} = 46^\circ$.
- Je trace le segment $[NX]$ mesurant 5,6 cm ;
 - je trace \widehat{BNX} et \widehat{NXB} pour construire le point B ;
 - je trace \widehat{NXI} et \widehat{XNI} pour construire le point I ;



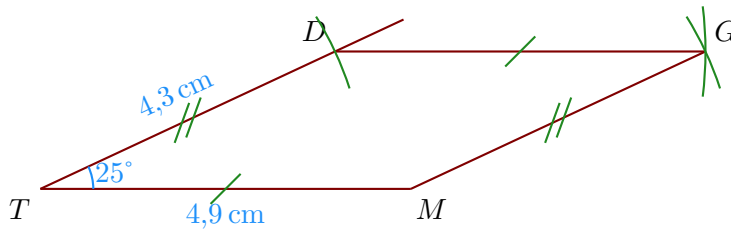
Corrigé de l'exercice 3

- 1. Trace un rectangle $NFIM$ de centre D tel que $MF = 6,2$ cm et $\widehat{MDN} = 108^\circ$.
- Je trace le segment $[MF]$ mesurant 6,2 cm ;
 - le centre du rectangle est le milieu des diagonales donc D est le milieu de $[MF]$;
 - je trace la diagonale (NI) passant par D en mesurant $\widehat{MDN} = 108^\circ$;
 - Comme les diagonales du rectangle sont de même longueur, je reporte les longueurs $DI = DN = 3,1$ cm.

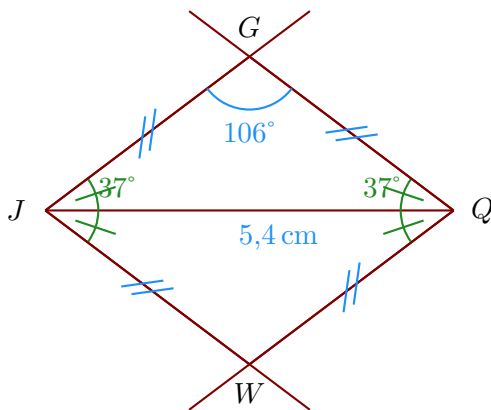


- 2. Trace un parallélogramme $MTDG$ tel que $TM = 4,9$ cm, $DT = 4,3$ cm et $\widehat{MTD} = 25^\circ$.

- Je trace le segment $[TM]$ mesurant 4,9 cm ;
- je mesure l'angle $\widehat{MTD} = 25^\circ$ puis je place le point D ;
- enfin je reporte les longueurs $DG = TM$ et $MG = TD$ pour place le point G .



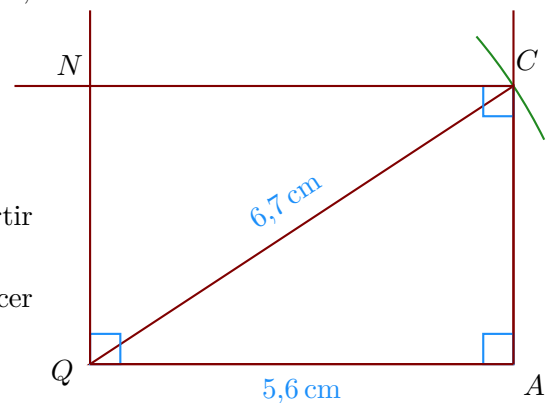
- 3. Trace un losange $WJGQ$ tel que $JQ = 5,4$ cm et $\widehat{QGJ} = 106^\circ$.
 Les quatre côtés du losange sont de même longueur donc $JW = WQ = QG = GJ$.
 Ainsi, le triangle JQG est isocèle en J et je peux calculer la mesure des angles $\widehat{JQG} = \widehat{QJG}$.
 Dans un triangle, la somme des angles du triangle est égale à 180°
 donc $\widehat{JQG} = \widehat{QJG} = (180^\circ - 106) \div 2 = 37^\circ$
- Je trace le segment $[JQ]$ mesurant 5,4 cm ;
 - je trace \widehat{WJQ} et \widehat{JQW} pour construire le point W ;
 - je trace \widehat{JQG} et \widehat{QJG} pour construire le point G ;



Corrigé de l'exercice 4

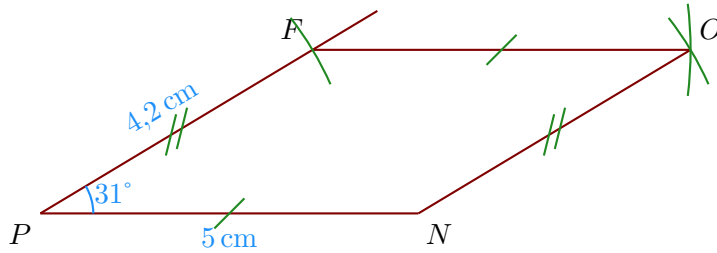
- 1. Trace un rectangle $CNQA$ tel que $QA = 5,6$ cm et $QC = 6,7$ cm.

- Je trace le segment $[QA]$ mesurant 5,6 cm ;
- puis je trace l'angle droit \widehat{QAC} ;
- je reporte au compas la longueur $QC = 6,7$ cm à partir de Q ;
- je trace enfin les angles droits en Q et en C pour placer le point N .

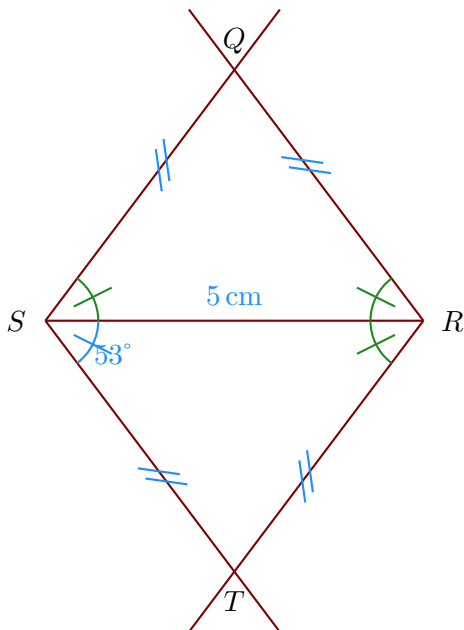


- 2. Trace un parallélogramme $OFPN$ tel que $PN = 5$ cm, $FP = 4,2$ cm et $\widehat{NPF} = 31^\circ$.
- Je trace le segment $[PN]$ mesurant 5 cm ;

- b) je mesure l'angle $\widehat{NPF} = 31^\circ$ puis je place le point F ;
 c) enfin je reporte les longueurs $FO = PN$ et $NO = PF$ pour place le point O .



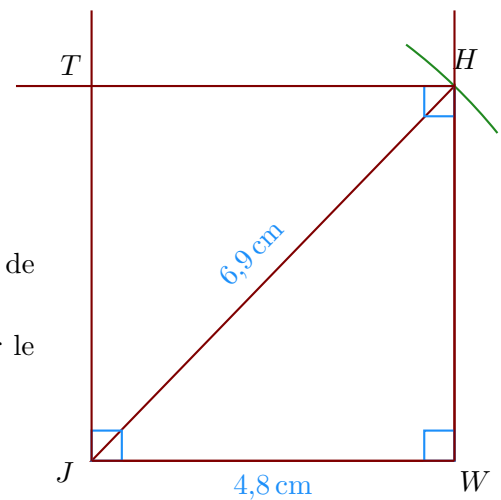
- 3. Trace un losange $QSTR$ tel que $SR = 5$ cm et $\widehat{TSR} = 53^\circ$.
 Comme $QSTR$ est un losange, je sais que $\widehat{TSR} = \widehat{SRT} = \widehat{SRQ} = \widehat{RSQ} = 53^\circ$.
- Je trace le segment $[SR]$ mesurant 5 cm ;
 - je trace \widehat{TSR} et \widehat{SRT} pour construire le point T ;
 - je trace \widehat{SRQ} et \widehat{RSQ} pour construire le point Q ;



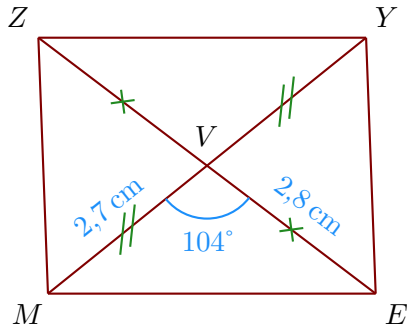
Corrigé de l'exercice 5

- 1. Trace un rectangle $THWJ$ tel que $JW = 4,8$ cm et $JH = 6,9$ cm.

- Je trace le segment $[JW]$ mesurant 4,8 cm ;
- puis je trace l'angle droit \widehat{JWH} ;
- je reporte au compas la longueur $JH = 6,9$ cm à partir de J ;
- je trace enfin les angles droits en J et en H pour placer le point T .



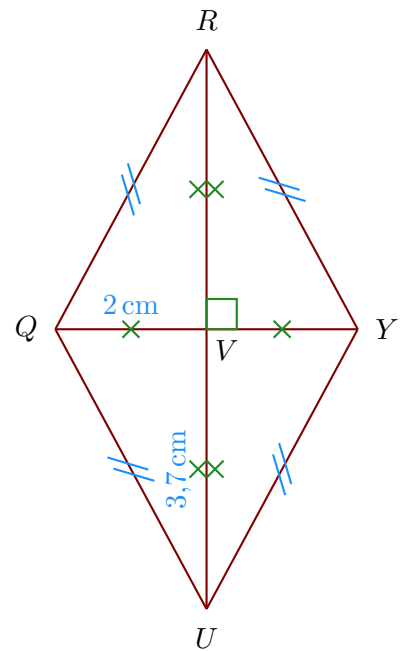
- 2. Trace un parallélogramme $EYZM$ de centre V tel que $MY = 5,4$ cm, $EZ = 5,6$ cm et $\widehat{MVE} = 104^\circ$.
- Je trace le segment $[MY]$ mesurant $5,4$ cm ;
 - Dans un parallélogramme les diagonales se coupent en leur milieu donc $MV = YV = 2,7$ cm et $EV = VZ = 2,8$ cm ;



- 3. Trace un losange $YRQU$ tel que $UR = 7,4$ cm et $YQ = 4$ cm.
Je note V le centre du losange.

Les diagonales du losange se coupent perpendiculairement en leur milieu V ; on a donc :

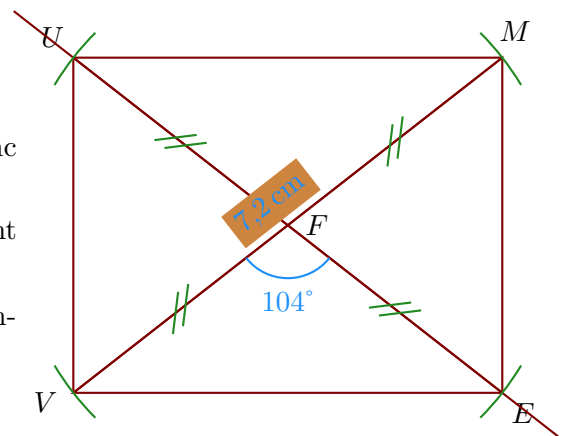
- $UV = RV = 3,7$ cm
- $YV = VQ = 2$ cm ;
- $(UR) \perp (YQ)$.



Corrigé de l'exercice 6

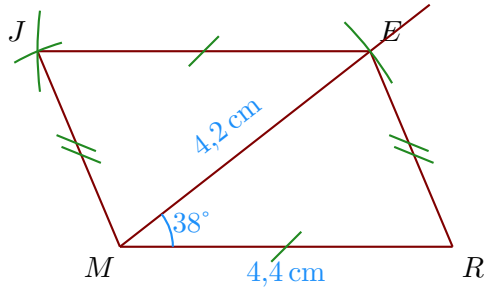
- 1. Trace un rectangle $MEVU$ de centre F tel que $VM = 7,2$ cm et $\widehat{VFE} = 104^\circ$.

- Je trace le segment $[VM]$ mesurant $7,2$ cm ;
- le centre du rectangle est le milieu des diagonales donc F est le milieu de $[VM]$;
- je trace la diagonale (EU) passant par F en mesurant $\widehat{VFE} = 104^\circ$;
- Comme les diagonales du rectangle sont de même longueur, je reporte les longueurs $FU = FE = 3,6$ cm.



►2. Trace un parallélogramme $EJMR$ tel que $MR = 4,4$ cm, $EM = 4,2$ cm et $\widehat{RME} = 38^\circ$.

- Je trace le segment $[MR]$ mesurant $4,4$ cm ;
- je trace la demi-droite $[ME)$ en mesurant $\widehat{RME} = 38^\circ$;
- je place le point E en mesurant $ME = 4,2$ cm ;
- je construis le point J en reportant au compas $EJ = RM$ et $MJ = RE$.



►3. Trace un losange $JLZF$ tel que $LJ = 4,8$ cm et $\widehat{JLZ} = 78^\circ$.

Les quatre côtés du losange sont de même longueur donc $LJ = JF = FZ = ZL = 4,8$ cm ;

- On trace le côté $[LJ]$ puis on mesure l'angle $\widehat{JLZ} = 78^\circ$;
- ensuite on reporte au compas les longueurs FZ et JF pour construire le point F .

