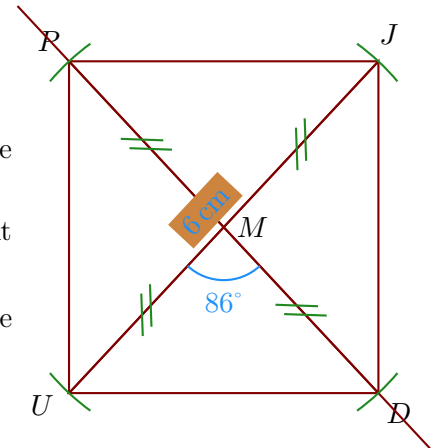


Corrigé de l'exercice 1

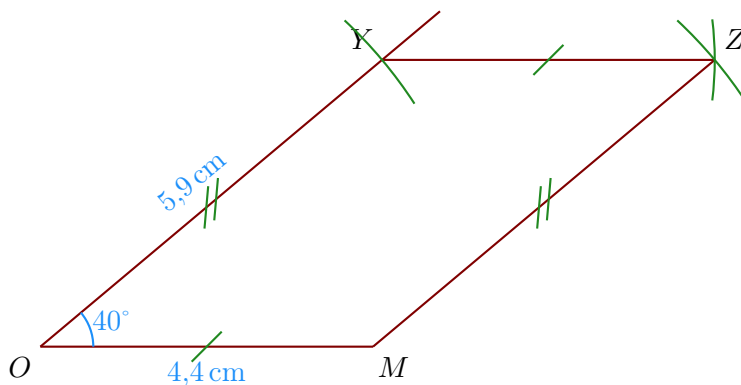
►1. Trace un rectangle $JDUP$ de centre M tel que $UJ = 6$ cm et $\widehat{UMD} = 86^\circ$.

- Je trace le segment $[UJ]$ mesurant 6 cm ;
- le centre du rectangle est le milieu des diagonales donc M est le milieu de $[UJ]$;
- je trace la diagonale (DP) passant par M en mesurant $\widehat{UMD} = 86^\circ$;
- Comme les diagonales du rectangle sont de même longueur, je reporte les longueurs $MP = MD = 3$ cm.



►2. Trace un parallélogramme $YZMO$ tel que $OM = 4,4$ cm, $YO = 5,9$ cm et $\widehat{MOY} = 40^\circ$.

- Je trace le segment $[OM]$ mesurant 4,4 cm ;
- je mesure l'angle $\widehat{MOY} = 40^\circ$ puis je place le point Y ;
- enfin je reporte les longueurs $YZ = OM$ et $MZ = OY$ pour place le point Z .



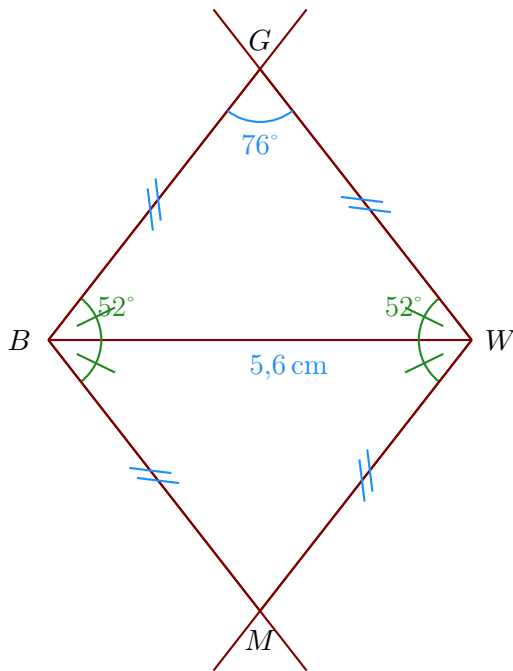
►3. Trace un losange $GBMW$ tel que $BW = 5,6$ cm et $\widehat{WGB} = 76^\circ$.

Les quatre côtés du losange sont de même longueur donc $BM = MW = WG = GB$.

Ainsi, le triangle BWG est isocèle en B et je peux calculer la mesure des angles $\widehat{BWG} = \widehat{WBG}$.

Dans un triangle, la somme des angles du triangle est égale à 180° donc $\widehat{BWG} = \widehat{WBG} = (180^\circ - 76^\circ) \div 2 = 52^\circ$

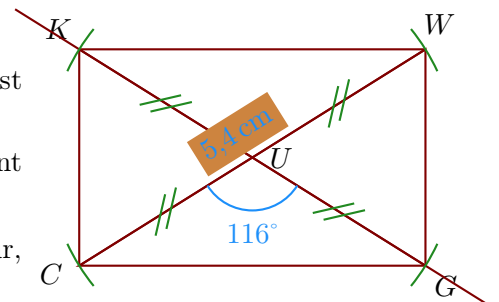
- Je trace le segment $[BW]$ mesurant 5,6 cm ;
- je trace \widehat{MBW} et \widehat{BWM} pour construire le point M ;
- je trace \widehat{BWG} et \widehat{WBG} pour construire le point G ;



Corrigé de l'exercice 2

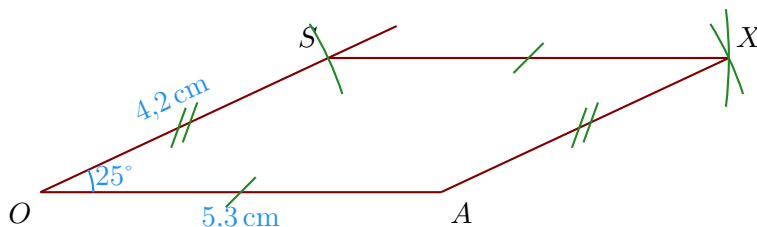
►1. Trace un rectangle $CGWK$ de centre U tel que $CW = 5,4$ cm et $\widehat{CUG} = 116^\circ$.

- Je trace le segment $[CW]$ mesurant 5,4 cm ;
- le centre du rectangle est le milieu des diagonales donc U est le milieu de $[CW]$;
- je trace la diagonale (GK) passant par U en mesurant $\widehat{CUG} = 116^\circ$;
- Comme les diagonales du rectangle sont de même longueur, je reporte les longueurs $UK = UG = 2,7$ cm.



►2. Trace un parallélogramme $XAOS$ tel que $OA = 5,3$ cm, $SO = 4,2$ cm et $\widehat{AOS} = 25^\circ$.

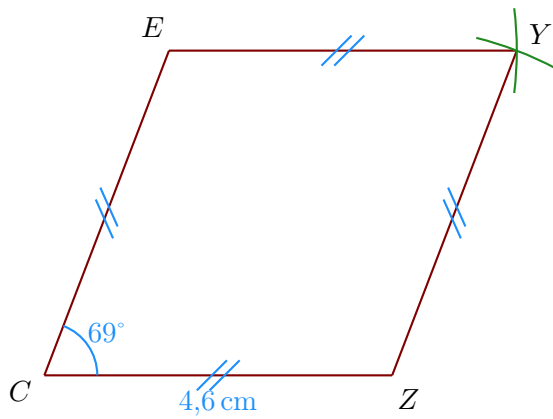
- Je trace le segment $[OA]$ mesurant 5,3 cm ;
- je mesure l'angle $\widehat{AOS} = 25^\circ$ puis je place le point S ;
- enfin je reporte les longueurs $SX = OA$ et $AX = OS$ pour place le point X .



►3. Trace un losange $EYZC$ tel que $CZ = 4,6$ cm et $\widehat{ZCE} = 69^\circ$.

Les quatre côtés du losange sont de même longueur donc $CZ = ZY = YE = EC = 4,6$ cm ;

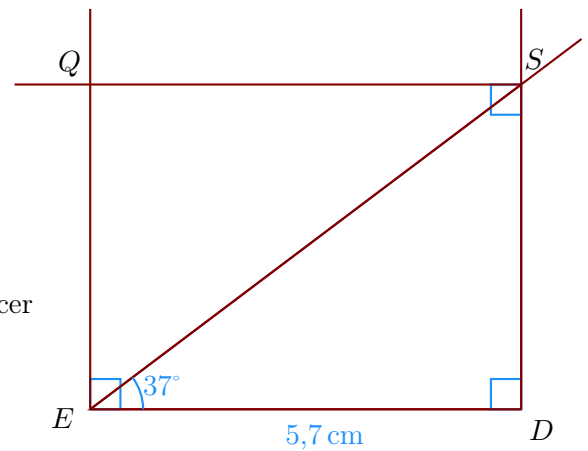
- On trace le côté $[CZ]$ puis on mesure l'angle $\widehat{ZCE} = 69^\circ$;
- ensuite on reporte au compas les longueurs YE et ZY pour construire le point Y .



Corrigé de l'exercice 3

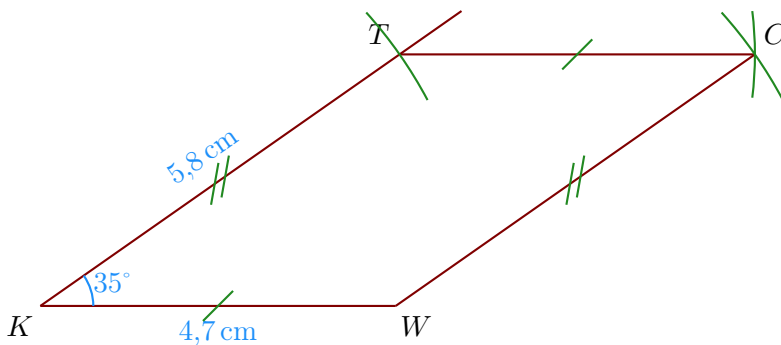
►1. Trace un rectangle $EDSQ$ tel que $ED = 5,7$ cm et $\widehat{DES} = 37^\circ$.

- Je trace le segment $[ED]$ mesurant 5,7 cm ;
- puis je trace l'angle droit \widehat{EDS} ;
- la demi-droite $[ES)$ en mesurant $\widehat{DES} = 37^\circ$.
- je trace enfin les angles droit en E et en S pour placer le point Q .



►2. Trace un parallélogramme $CTKW$ tel que $KW = 4,7$ cm, $TK = 5,8$ cm et $\widehat{WKT} = 35^\circ$.

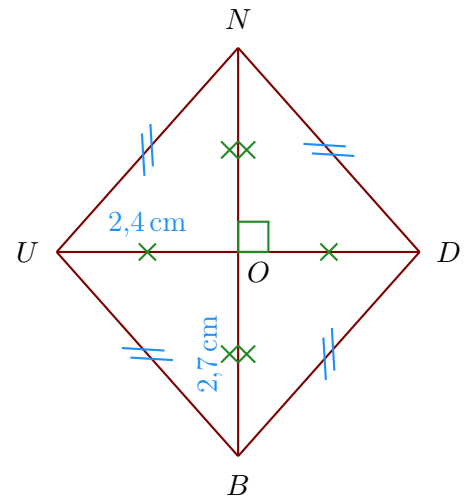
- Je trace le segment $[KW]$ mesurant 4,7 cm ;
- je mesure l'angle $\widehat{WKT} = 35^\circ$ puis je place le point T ;
- enfin je reporte les longueurs $TC = KW$ et $WC = KT$ pour place le point C .



►3. Trace un losange $BUND$ tel que $BN = 5,4$ cm et $DU = 4,8$ cm.
Je note O le centre du losange.

Les diagonales du losange se coupent perpendiculairement en leur milieu O ; on a donc :

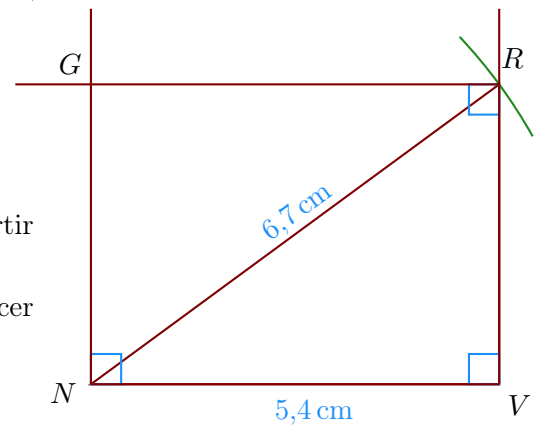
- $BO = NO = 2,7$ cm
- $DO = OU = 2,4$ cm ;
- $(BN) \perp (DU)$.



Corrigé de l'exercice 4

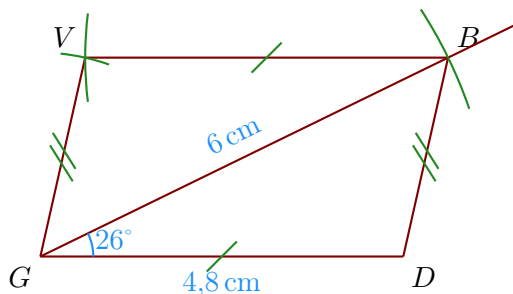
►1. Trace un rectangle $NVRG$ tel que $NV = 5,4$ cm et $NR = 6,7$ cm.

- Je trace le segment $[NV]$ mesurant 5,4 cm ;
- puis je trace l'angle droit \widehat{NVR} ;
- je reporte au compas la longueur $NR = 6,7$ cm à partir de N ;
- je trace enfin les angles droits en N et en R pour placer le point G .



►2. Trace un parallélogramme $VBDG$ tel que $GD = 4,8$ cm, $BG = 6$ cm et $\widehat{DGB} = 26^\circ$.

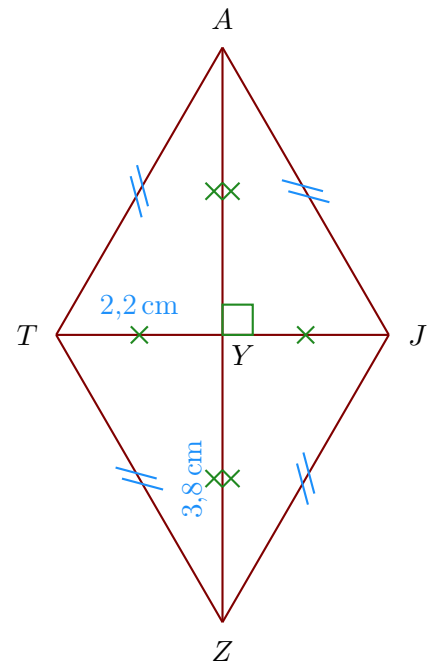
- Je trace le segment $[GD]$ mesurant 4,8 cm ;
- je trace la demi-droite $[GB)$ en mesurant $\widehat{DGB} = 26^\circ$;
- je place le point B en mesurant $GB = 6$ cm ;
- je construis le point V en reportant au compas $BV = DG$ et $GV = DB$.



►3. Trace un losange $JATZ$ tel que $ZA = 7,6$ cm et $JT = 4,4$ cm.
Je note Y le centre du losange.

Les diagonales du losange se coupent perpendiculairement en leur milieu Y ; on a donc :

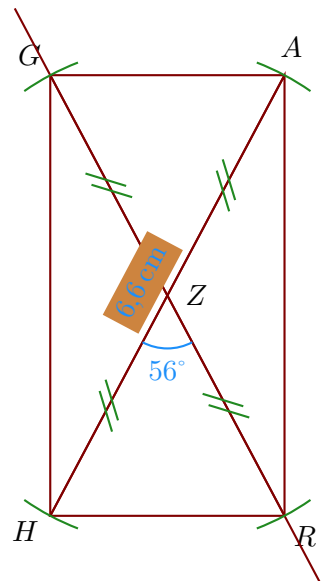
- $ZY = AY = 3,8$ cm
- $JY = YT = 2,2$ cm ;
- $(ZA) \perp (JT)$.



Corrigé de l'exercice 5

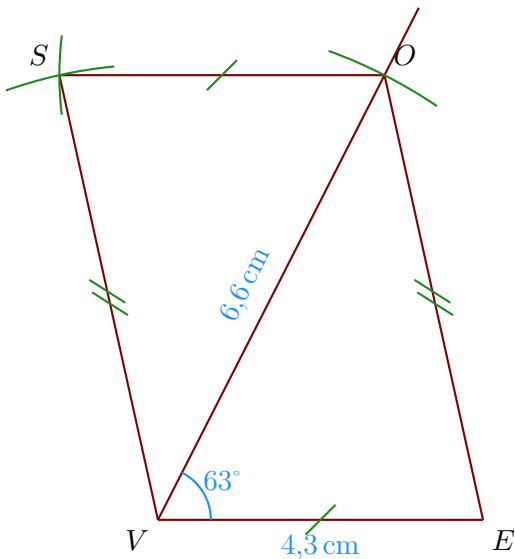
►1. Trace un rectangle $ARHG$ de centre Z tel que $HA = 6,6$ cm et $\widehat{HZR} = 56^\circ$.

- Je trace le segment $[HA]$ mesurant 6,6 cm ;
- le centre du rectangle est le milieu des diagonales donc Z est le milieu de $[HA]$;
- je trace la diagonale (RG) passant par Z en mesurant $\widehat{HZR} = 56^\circ$;
- Comme les diagonales du rectangle sont de même longueur, je reporte les longueurs $ZG = ZR = 3,3$ cm.

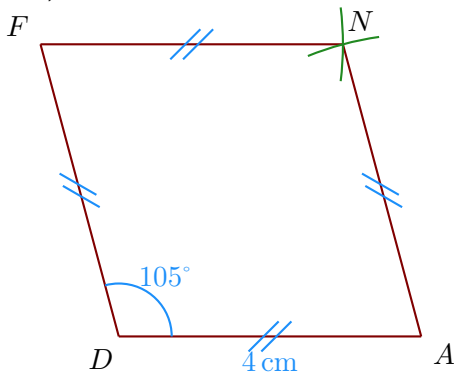


►2. Trace un parallélogramme $EOSV$ tel que $VE = 4,3$ cm, $OV = 6,6$ cm et $\widehat{EVO} = 63^\circ$.

- Je trace le segment $[VE]$ mesurant 4,3 cm ;
- je trace la demi-droite $[VO)$ en mesurant $\widehat{EVO} = 63^\circ$;
- je place le point O en mesurant $VO = 6,6$ cm ;
- je construis le point S en reportant au compas $OS = EV$ et $VS = EO$.



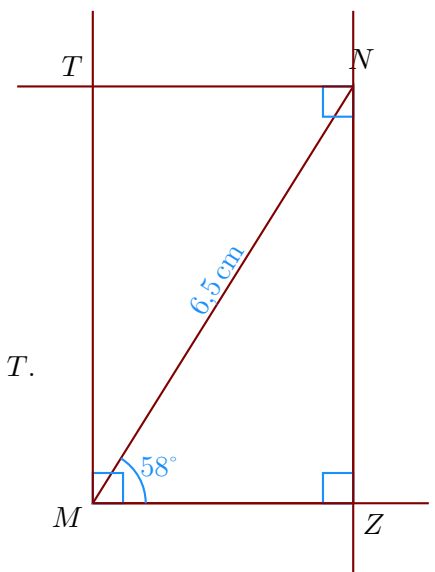
- 3. Trace un losange $NADF$ tel que $DA = 4$ cm et $\widehat{ADF} = 105^\circ$.
 Les quatre côtés du losange sont de même longueur donc $DA = AN = NF = FD = 4$ cm ;
- On trace le côté $[DA]$ puis on mesure l'angle $\widehat{ADF} = 105^\circ$;
 - ensuite on reporte au compas les longueurs NF et AN pour construire le point N .



Corrigé de l'exercice 6

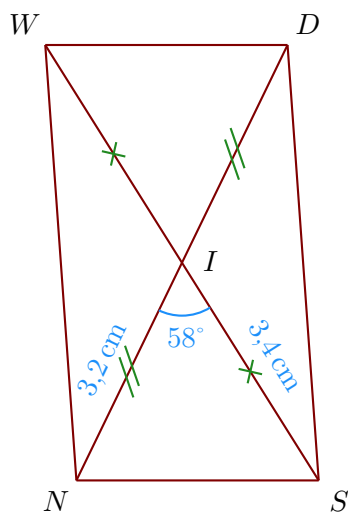
- 1. Trace un rectangle $MZNT$ tel que $MN = 6,5$ cm et $\widehat{ZMN} = 58^\circ$.

- Je trace le segment $[MN]$ mesurant 6,5 cm ;
- la demi-droite $[MZ)$ en mesurant $\widehat{ZMN} = 58^\circ$;
- puis la perpendiculaire à $[MZ)$ passant par N ;
- je trace enfin les angles droits en M et en N pour placer le point T .



- 2. Trace un parallélogramme $WNSD$ de centre I tel que $ND = 6,4$ cm, $SW = 6,8$ cm et $\widehat{NIS} = 58^\circ$.

- a) Je trace le segment $[ND]$ mesurant 6,4 cm ;
 b) Dans un parallélogramme les diagonales se coupent en leur milieu donc $NI = DI = 3,2$ cm et $SI = IW = 3,4$ cm ;



- 3. Trace un losange $VSYM$ tel que $MY = 3,4$ cm et $\widehat{YMV} = 70^\circ$.
 Les quatre côtés du losange sont de même longueur donc $MY = YS = SV = VM = 3,4$ cm ;
 a) On trace le côté $[MY]$ puis on mesure l'angle $\widehat{YMV} = 70^\circ$;
 b) ensuite on reporte au compas les longueurs SV et YS pour construire le point S .

