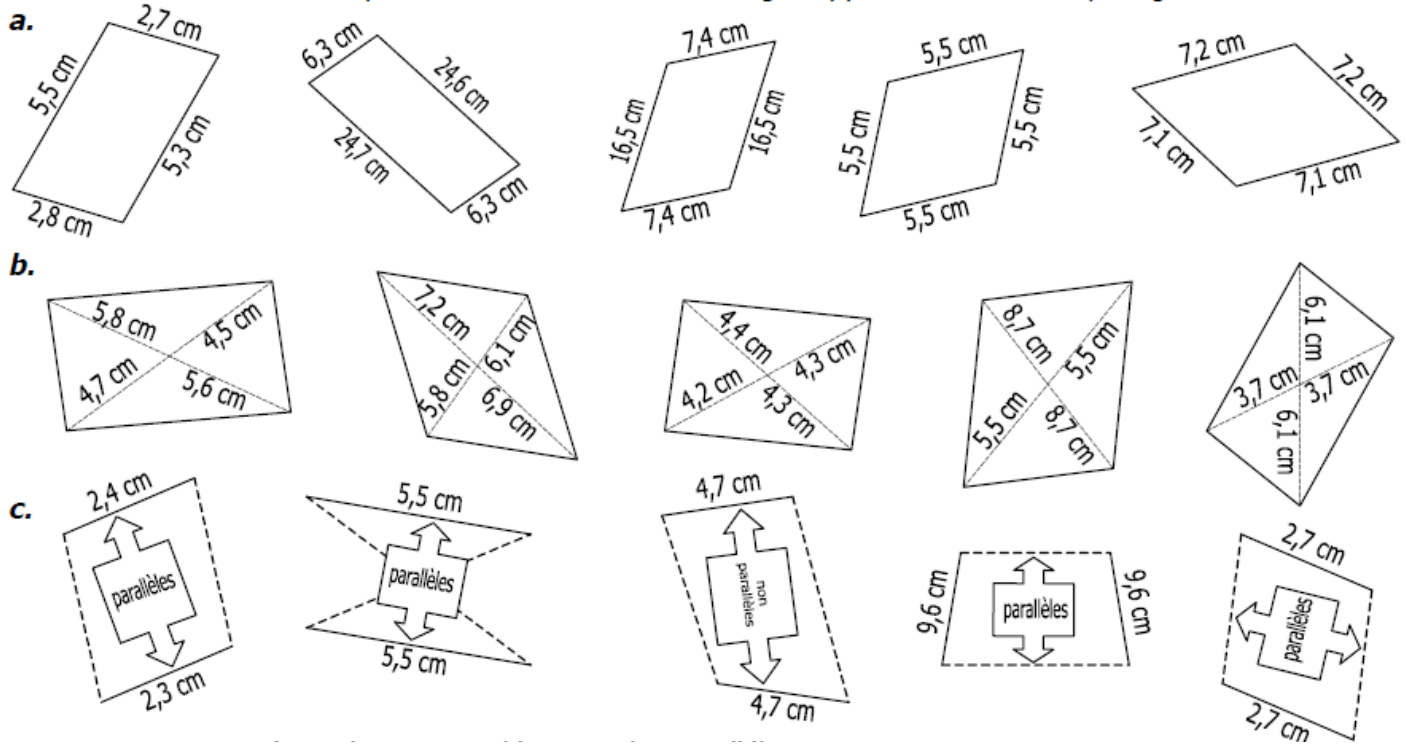


CORRIGE – M. QUET

EXERCICE 1

Les quadrilatères suivants sont-ils des parallélogrammes ? **OUI** ou **NON**. Attention, les dessins ne sont pas exacts. Il faut donc tenir compte des indications et des codages apparaissant sur chaque figure.



- a1. Les cotés opposés ne sont pas tous de même longueur : ce n'est pas un parallélogramme.
- a2. Les cotés opposés ne sont pas tous de même longueur : ce n'est pas un parallélogramme.
- a3. Les cotés opposés sont tous de même longueur : **c'est un parallélogramme.**
- a4. Les cotés opposés sont tous de même longueur : **c'est un parallélogramme.**
- a5. Les cotés opposés ne sont pas tous de même longueur : ce n'est pas un parallélogramme.
- b1. Les diagonales ne se coupent pas en leur milieu : ce n'est pas un parallélogramme.
- b2. Les diagonales ne se coupent pas en leur milieu : ce n'est pas un parallélogramme.
- b3. Les diagonales ne se coupent pas en leur milieu : ce n'est pas un parallélogramme.
- b4. Les diagonales se coupent en leur milieu : **c'est un parallélogramme.**
- b5. Les diagonales se coupent en leur milieu : **c'est un parallélogramme.**
- c1. Les cotés opposés ne sont pas tous de même longueur : ce n'est pas un parallélogramme.
- c2. Le quadrilatère est croisé : ce n'est pas un parallélogramme.
- c3. Les cotés opposés ne sont pas tous parallèles : ce n'est pas un parallélogramme.
- c4. Les cotés opposés de longueur 9,6 cm ne semblent pas parallèles : ce n'est pas un parallélogramme.
- c5. Rien n'indique que les cotés parallèles soient de même longueur ou que les côtés de même longueur soient parallèles : ce n'est pas un parallélogramme.

EXERCICE 2

LES ENONCES SUIVANTS DECRIVENT DES PARALLELOGRAMMES. VRAI OU FAUX ?

ENONCE	VRAI	FAUX
a. ABCD est un quadrilatère dont les côtés opposés sont parallèles 2 à 2	VRAI	
b. EFGH est un quadrilatère dont les diagonales sont perpendiculaires		FAUX
c. IJKL est un quadrilatère qui a deux côtés opposés parallèles → et les deux autres ?		FAUX
d. FACE est un quadrilatère non croisé qui a deux côtés opposés égaux et parallèles	VRAI	
e. RSTU est un quadrilatère dont les diagonales sont de même longueur		FAUX
f. BEAU est un quadrilatère dont les côtés opposés sont égaux 2 à 2	VRAI	
g. PUCE est un quadrilatère dont les diagonales ont le même milieu	VRAI	
h. ROSE est un quadrilatère dont les diagonales se croisent → en leur milieu ?		FAUX
i. VERT est un quadrilatère croisé qui a deux côtés opposés égaux et parallèles		FAUX
j. NOIR est un quadrilatère qui a deux côtés opposés égaux → et les deux autres ?		FAUX

EXERCICE 3

LES ENONCES SUIVANTS DECRIVENT DES PARALLELOGRAMMES. VRAI OU FAUX ?

ENONCE	VRAI	FAUX
a. ABCD est un quadrilatère tel que $AB = BC$ et $CD = DA$		FAUX
b. LOVE est un quadrilatère tel que $(LO) \parallel (VE)$ et $LO = VE$	VRAI	
c. JOHN est un quadrilatère tel que $JO = HN = 5 \text{ cm}$ et $OH = NJ = 3 \text{ cm}$	VRAI	
d. GSXR est un quadrilatère tel que $(GS) \parallel (XR)$ et $(SX) \parallel (RG)$	VRAI	
e. PILE est un quadrilatère de centre O tel que $PO = LO$ et $IO = EO$	VRAI	
f. MNOP est un quadrilatère tel que $MN = OP = 45 \text{ cm}$ et $NO = PM = 29 \text{ cm}$	VRAI	
g. ROCK est un quadrilatère tel que $RO = OC = 8 \text{ cm}$ et $CK = KR = 7,5 \text{ cm}$		FAUX
h. STAR est un quadrilatère tel que $(ST) \parallel (AR)$ et $TA = RS$		FAUX
i. EFGH est un quadrilatère tel que $EF = FG = GH = HE$	VRAI	
j. VERT est un quadrilatère tel que $VR = ET = 6 \text{ cm}$ et $TE = RV = 6 \text{ cm}$		FAUX