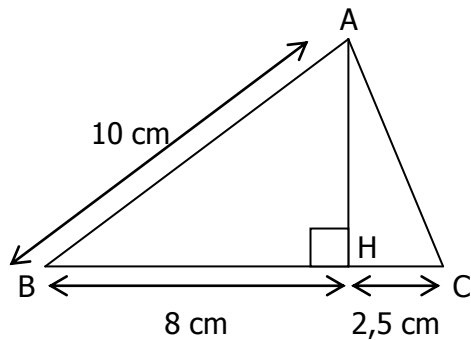


CORRIGE – M. QUET

EXERCICE 4.1

(AH) est la hauteur du triangle ABC issue de A.



a. ABH est un triangle rectangle en H donc d'après le théorème de Pythagore :

$$AB^2 = AH^2 + BH^2 \Leftrightarrow 10^2 = AH^2 + 8^2$$

$$\Leftrightarrow AH^2 = 10^2 - 8^2 = 36 \Leftrightarrow AH = \sqrt{36} = 6$$

b. En déduire la longueur AC.

ACH est un triangle rectangle en H donc d'après le théorème de Pythagore :

$$AC^2 = AH^2 + CH^2 = 6^2 + 2,5^2 = 42,25$$

$$AC = \sqrt{42,25} = 6,5$$

c. Le triangle ABC est-il rectangle

Le plus grand côté est [BC]:

$$BC = 8 + 2,5 = 10,5 \text{ cm}$$

$$\rightarrow BC^2 = 10,5^2 = 110,25$$

$$AC^2 + AB^2 = 42,25 + 100 = 142,25$$

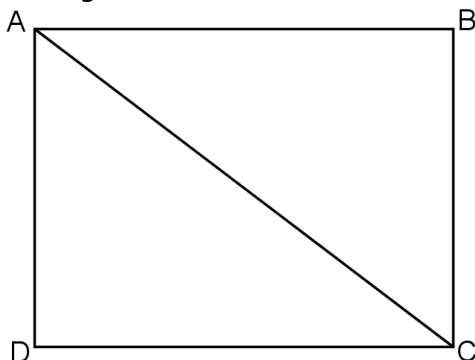
$$\text{Ainsi : } BC^2 \neq AB^2 + AC^2$$

La réciproque du théorème de Pythagore ne s'applique pas : le triangle ABC n'est pas rectangle.

EXERCICE 4.2

Un terrain de football (rectangulaire) mesure 95 mètres en longueur et 72 mètres en largeur.

a. Faire une figure à main levée.



b. ABC est un triangle rectangle en B donc d'après le théorème de Pythagore :

$$AC^2 = AB^2 + BC^2 = 95^2 + 72^2 = 14\ 209$$

$$AC = \sqrt{14\ 209} \approx 119,20 \text{ mètres}$$

EXERCICE 4.3

Un foulard est un carré d'étoffe de 60 cm de coté.

Appelons ce carré ABCD de diagonales [AC] et [BD].
ABC est un triangle rectangle en B donc d'après le théorème de Pythagore :

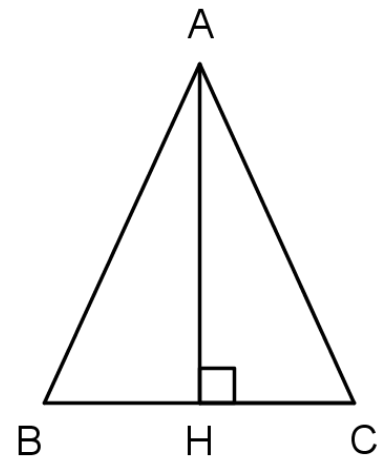
$$AC^2 = AB^2 + BC^2 = 60^2 + 60^2 = 7\ 200$$

$$AC = \sqrt{7\ 200} \approx 84,9 \text{ cm}$$

EXERCICE 4.4

ABC est un triangle isocèle en A avec $AB = AC = 6 \text{ cm}$ et $BC = 5 \text{ cm}$.

a. Construire ce triangle et sa hauteur [AH].



b. Calculer la hauteur AH (arrondie au dixième).

ABH est un triangle rectangle en H donc d'après le théorème de Pythagore :

$$AB^2 = AH^2 + BH^2 \Leftrightarrow 6^2 = AH^2 + 2,5^2$$

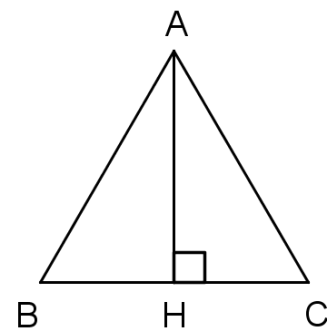
$$\Leftrightarrow 6^2 - 2,5^2 = AH^2 \Leftrightarrow AH^2 = 29,75$$

$$AH = \sqrt{29,75} \approx 5,5 \text{ cm}$$

EXERCICE 4.5

IJK est un triangle équilatéral de coté 4 cm.

Les médianes sont toutes de même longueur :



ABH est un triangle rectangle en H donc d'après le théorème de Pythagore :

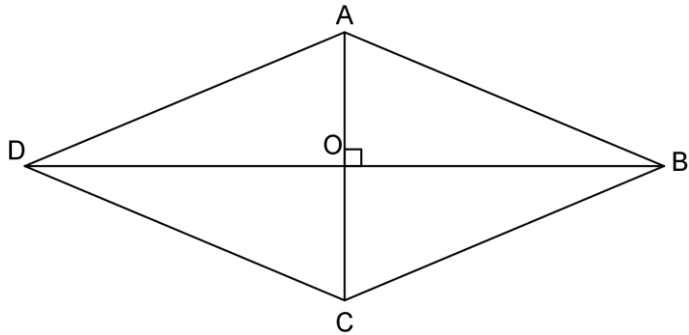
$$AB^2 = AH^2 + BH^2 \Leftrightarrow 4^2 = AH^2 + 2^2$$

$$\Leftrightarrow 4^2 - 2^2 = AH^2 \Leftrightarrow AH^2 = 12$$

$$AH = \sqrt{12} \approx 3,5 \text{ cm}$$

EXERCICE 4.6 ABCD est un losange de centre O avec AC = 20 cm et BD = 48 cm.

a. Faire une figure à main levée.



b. ABO est un triangle rectangle en O donc d'après le théorème de Pythagore :

$$AB^2 = AO^2 + BO^2 = 10^2 + 24^2 = 676$$

$$AB = \sqrt{676} = 26 \text{ cm}$$

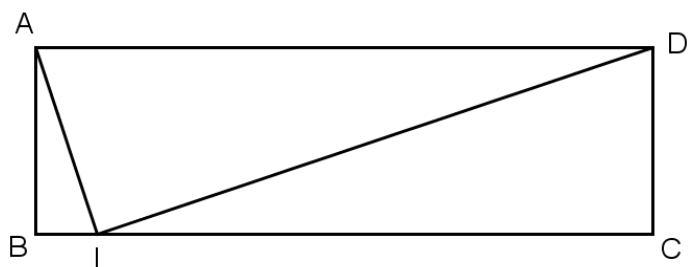
c. Les côtés d'un losange sont tous de même longueur, donc le périmètre mesure :

$$p = 4 \times AB = 4 \times 26 = 104 \text{ cm}$$

EXERCICE 4.7

ABCD est un rectangle, AB = 3 cm et BC = 10 cm et I est le point du côté [BC] tel que BI = 1 cm.

a. Faire une figure.



b. Calculer AI² et DI².

ABI est un triangle rectangle en B donc d'après le théorème de Pythagore :

$$AI^2 = AB^2 + BI^2 = 3^2 + 1^2 = 10$$

$$AI = \sqrt{10} \approx 3,2 \text{ cm}$$

CDI est un triangle rectangle en C donc d'après le théorème de Pythagore :

$$DI^2 = CD^2 + CI^2 = 3^2 + 9^2 = 90$$

$$DI = \sqrt{90} \approx 9,5 \text{ cm}$$

c. Montrer que le triangle AID est rectangle en I.

Le plus grand côté est [AD]: AD² = 10² = 100

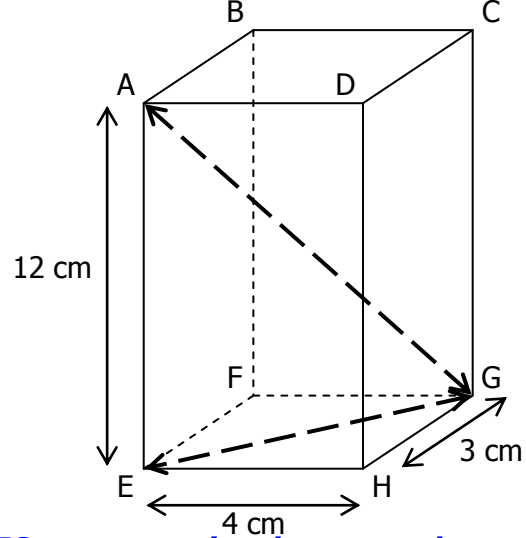
$$AI^2 + DI^2 = 10 + 90 = 100$$

$$\text{Ainsi : } AD^2 = AI^2 + DI^2$$

D'après la réciproque du théorème de Pythagore : le triangle AID est rectangle en I.

EXERCICE 4.8 ABCDEFGH est un pavé droit de longueur 4 cm, de largeur 3 cm et de hauteur 12 cm.

Calculer la longueur EG puis la diagonale AG.



EFG est un triangle rectangle en F donc d'après le théorème de Pythagore :

$$EG^2 = EF^2 + FG^2 = 3^2 + 4^2 = 25$$

$$EG = \sqrt{25} = 5 \text{ cm}$$

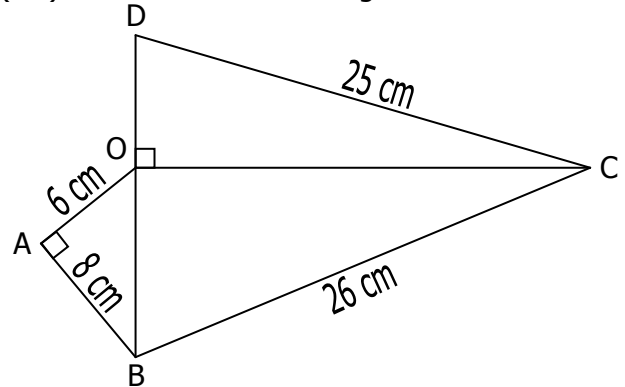
AEG est un triangle rectangle en E donc d'après le théorème de Pythagore :

$$AG^2 = AE^2 + EG^2 = 12^2 + 25 = 169$$

$$AG = \sqrt{169} = 13 \text{ cm}$$

EXERCICE 4.9

(OC) est la hauteur du triangle BCD issue de C.



1. a. Calculer la longueur OB.

OAB est un triangle rectangle en A donc d'après le théorème de Pythagore :

$$OB^2 = OA^2 + AB^2 = 6^2 + 8^2 = 100$$

$$OB = \sqrt{100} = 10 \text{ cm}$$

b. Calculer la longueur OC.

OBC est un triangle rectangle en O donc d'après le théorème de Pythagore :

$$BC^2 = BO^2 + CO^2 \Leftrightarrow 26^2 = 10^2 + CO^2$$

$$\Leftrightarrow 26^2 - 10^2 = CO^2 \Leftrightarrow CO^2 = 576$$

$$CO = \sqrt{576} = 24 \text{ cm}$$

c. Calculer la longueur OD.

OCD est un triangle rectangle en O donc d'après le théorème de Pythagore :

$$CD^2 = CO^2 + DO^2 \Leftrightarrow 25^2 = 24^2 + DO^2$$

$$\Leftrightarrow 25^2 - 24^2 = DO^2 \Leftrightarrow DO^2 = 49$$

$$DO = \sqrt{49} = 7 \text{ cm}$$

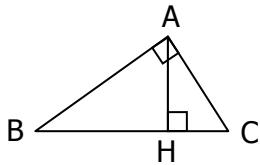
2. L'aire du triangle BCD est :

$$\frac{BD \times CO}{2} = \frac{(10+7) \times 24}{2} = 17 \times 12 = 204 \text{ cm}^2$$

EXERCICE 4.10

ABC est un triangle rectangle en A.

(AH) est la hauteur issue du sommet de l'angle droit.



1. a. L'aire du triangle ABC est : $\frac{AB \times AC}{2}$

b. L'aire du triangle ABC est : $\frac{BC \times AH}{2}$

c. Donc : $\frac{AB \times AC}{2} = \frac{BC \times AH}{2}$

2. $\frac{AB \times AC}{2} = \frac{BC \times AH}{2} \Leftrightarrow \frac{4 \times 3}{2} = \frac{5 \times AH}{2}$

$$\Leftrightarrow 6 = \frac{5 \times AH}{2} \Leftrightarrow 12 = 5 \times AH$$

$$\Leftrightarrow AH = \frac{12}{5} = 2,4 \text{ cm}$$