

# BACCALAURÉAT GÉNÉRAL

ÉPREUVE D'ENSEIGNEMENT DE SPÉCIALITÉ

**SESSION 2025**

## SCIENCES DE L'INGÉNIEUR

**Mardi 17 juin 2025**

Durée de l'épreuve : **3 heures 30**

Partie sciences de l'ingénieur : durée indicative de **2 h 30**

Partie sciences physiques : durée indicative de **1 h**

*L'usage de la calculatrice avec mode examen actif est autorisé.*

*L'usage de la calculatrice sans mémoire « type collègue » est autorisé.*

Dès que ce sujet vous est remis, assurez-vous qu'il est complet.

Ce sujet comporte 19 pages numérotées de 1/19 à 19/19.

**Le candidat traite les 2 parties en suivant les consignes contenues dans le sujet.  
Chacune des parties est traitée sur des copies séparées.**

<b>Partie 1 - Sciences de l'ingénieur</b>	20 points
<b>Partie 2 - Sciences physiques</b>	20 points

**Partie 1 : les documents réponses DR1 à DR3 (pages 13 à 15) sont à rendre avec la copie.**

## Partie 1 - Sciences de l'ingénieur

### Drone de prises de vues sous-marines



#### Constitution du sujet

- Sujet ..... pages 3 à 12
- Documents réponses..... pages 13 à 15

**Les documents réponses DR1 à DR3 (pages 13 à 15) sont à rendre avec la copie.**

### Drone de prises de vues sous-marines

L'étude porte sur un drone submersible permettant de faire des prises de vues sous-marines en haute qualité jusqu'à une profondeur de 150 m, dans une plage de température de  $-5^{\circ}\text{C}$  à  $+35^{\circ}\text{C}$ . Ce drone embarque une batterie qui lui confère une autonomie importante. Utilisé dans de nombreux domaines tels que l'aquaculture, la défense, les énergies offshore ou l'inspection de navires, il permet aux utilisateurs de rester à la surface de l'eau tout en réalisant des inspections sous-marines.

Le drone est relié par un câble extra-souple à un module de surface (figure 1). Ce câble transmet de manière bi-directionnelle les informations liées au contrôle du drone et à la prise de vue.

Un module de surface est intégré dans l'enrouleur du câble et est connectable, via une liaison WiFi, à un terminal mobile (Android ou iOS) sur lequel une application dédiée réalise l'interface homme-machine permettant :

- la transmission des images et la visualisation en temps-réel ;
- le pilotage du drone.

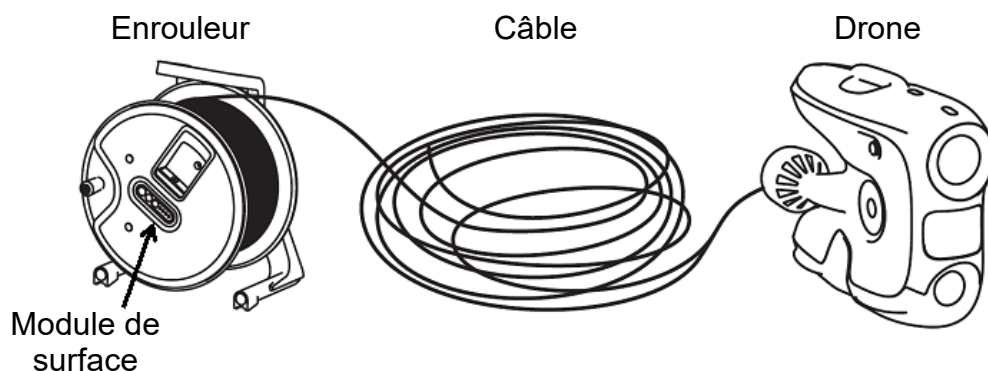


Figure 1 : connexion filaire entre le drone et le module de surface

Le pilotage du drone et sa stabilité sont réalisés au moyen de quatre propulseurs illustrés à la figure 2 :

- deux propulseurs assurent la poussée longitudinale (vers l'avant ou l'arrière) avec une répartition modulable entre la droite et la gauche ;
- un propulseur monté dans un carénage traversant assure la correction latérale vers la droite ou vers la gauche ;
- le propulseur vertical, monté également dans un carénage traversant, assure la propulsion vers le haut ou vers le bas.

Chaque propulseur est constitué d'une hélice montée en prise directe sur un moteur électrique asservi en vitesse.

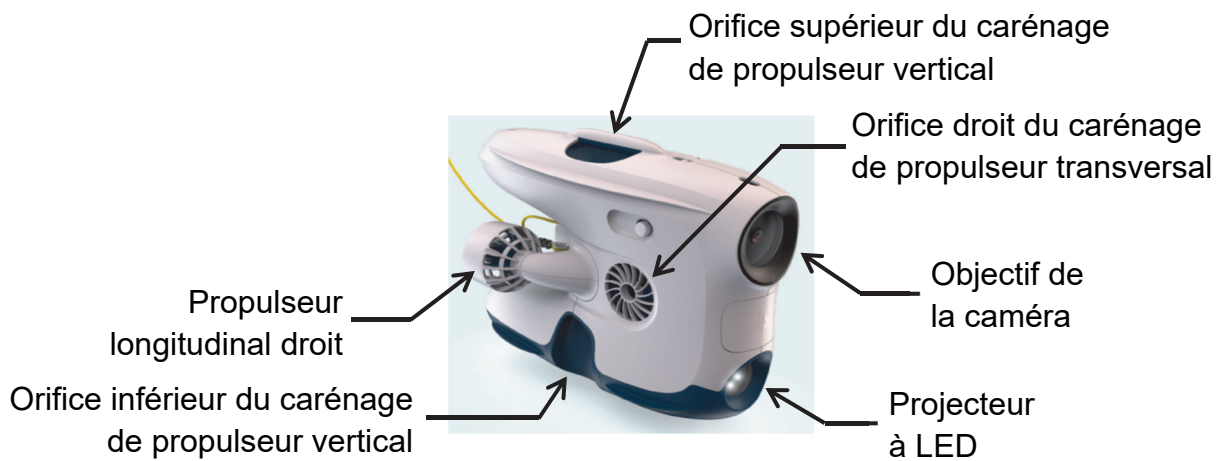


Figure 2 : constitution du drone (le propulseur longitudinal gauche et l'orifice gauche du carénage de propulseur transversal n'apparaissent pas sur cette vue)

Le diagramme partiel des exigences du drone sous-marin est représenté sur la figure 3.

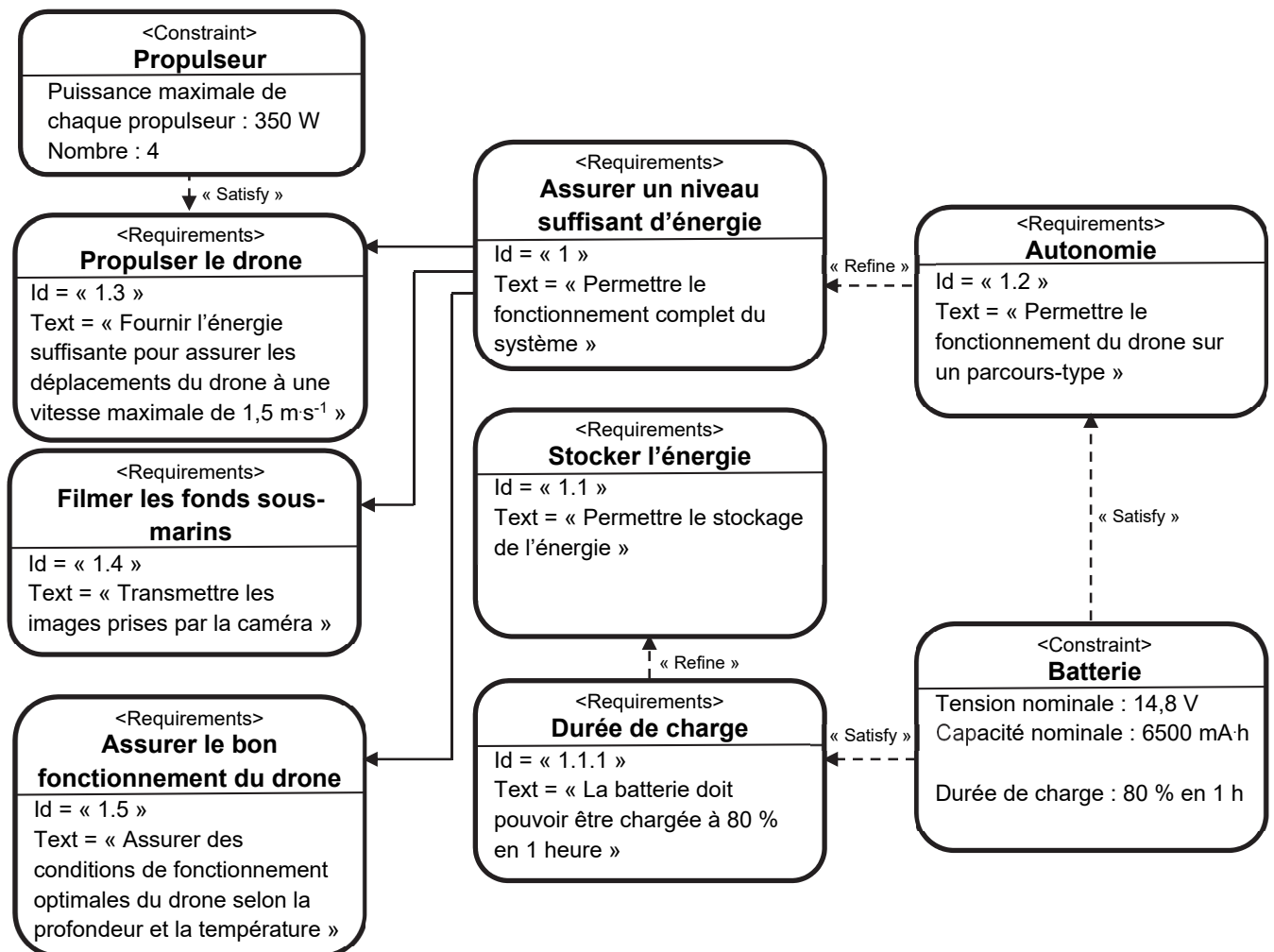


Figure 3 : diagramme partiel des exigences

# Sous-partie 1

## Optimisation de l'autonomie

L'objectif de cette sous-partie est de vérifier le dimensionnement de la batterie et d'analyser les choix de conception permettant d'optimiser l'autonomie du drone.

Question 1.1 À l'aide de la figure 3, **montrer** que l'énergie stockée dans la batterie à pleine charge est d'environ 96 W·h.

Le projecteur à LED, positionné sur la face avant du drone, permet d'éclairer les fonds sous-marins avec une intensité lumineuse maximale de 3300 lm (le lumen, symbole lm, est l'unité de mesure de l'intensité lumineuse). La consommation de différents types de sources lumineuses est fournie figure 4.

Intensité lumineuse (lm)	LED	Ampoules halogènes	Tubes fluo et ampoules économiques	Lampes à vapeur de sodium
400-550	5 W	35 W	-	-
800-1100	10 W	80 W	20 W	-
1400-1800	15 W	120 W	30 W	-
2200-4400	30 W	200 W	60 W	80 W
4800-6600	60 W	400 W	120 W	100 W
7200-9900	90 W	550 W	180 W	150 W
9600-13200	120 W	750 W	240 W	200 W
12800-17600	150 W	900 W	300 W	250 W

Figure 4 : consommation de différents types de sources lumineuses

Afin d'assurer le fonctionnement du drone, celui-ci est pourvu de différents capteurs (profondeur, température, centrale inertielle). La caméra ainsi que ces capteurs entraînent une puissance consommée de 6 W.

Question 1.2 À l'aide de la figure 4, **déterminer** la puissance consommée par le projecteur à LED. À partir des données de la figure 3, **compléter** le tableau du document réponse DR1 en y indiquant la puissance consommée pour chacun des éléments.

DR1

La flottabilité caractérise la tendance d'un corps à flotter ou couler spontanément. Cette caractéristique dépend non seulement du poids de ce corps, mais également de la poussée d'Archimède qu'il subit lorsqu'il est immergé. Cette force, dirigée vers le haut, est d'autant plus importante que la teneur de l'eau en sel est élevée.

Le constructeur livre le drone (8,38 kg) avec deux masses additionnelles de 110 g (lest) qui permettent d'adapter sa flottabilité à la nature de l'eau dans laquelle il est utilisé. Il est conseillé d'utiliser ce lest selon les préconisations du tableau de la figure 5.

Eau douce (non salée)	Aucun lest
Eau saumâtre (moyennement salée)	1 masse additionnelle
Eau de mer (salée)	2 masses additionnelles

Figure 5 : préconisations d'utilisation du lest

Le diagramme de la figure 6 représente l'évolution de la poussée d'Archimède en fonction de la salinité (exprimée en grammes de sel pur par kilogramme d'eau salée), ainsi que le poids du drone selon qu'il est lesté ou pas avec les masses additionnelles.

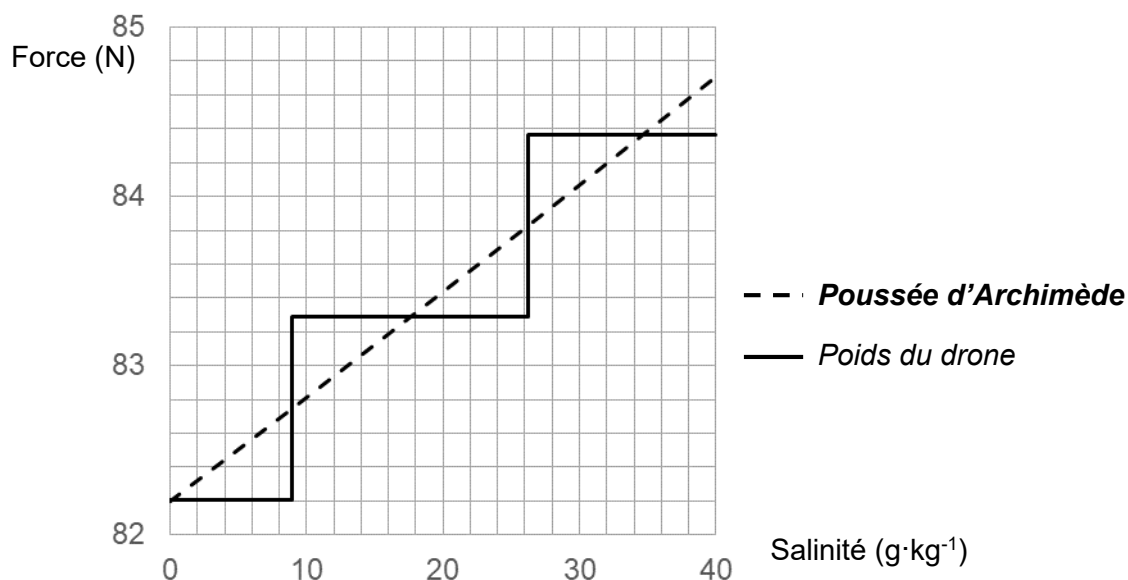


Figure 6 : flottabilité du drone en fonction des conditions d'utilisation

L'utilisateur est suffisamment expérimenté pour choisir, en fonction de l'eau dans laquelle il utilise le drone, la meilleure configuration possible : aucun lest, une masse additionnelle, ou deux.

Lorsque l'écart entre le poids du drone et la poussée d'Archimède reste inférieur à 0,8 N (environ 1 % du poids total), la flottabilité de l'engin est dite « neutre » : le drone n'a quasiment aucune tendance à remonter vers la surface ni à s'enfoncer vers le fond.

Question 1.3 À l'aide du diagramme de la figure 6, **estimer** l'écart maximal entre le poids du drone et la poussée d'Archimède pour une salinité comprise entre 0 et  $40 \text{ g}\cdot\text{kg}^{-1}$ . **Vérifier** que la flottabilité est neutre.

Question 1.4 **Expliquer** pourquoi l'utilisation des masses additionnelles constitue une solution simple pour réduire la consommation du drone lorsqu'il doit se maintenir à une profondeur constante.

L'autonomie du drone est vérifiée sur un parcours-type :

- descente pendant 1 minute à la vitesse de  $0,8 \text{ m}\cdot\text{s}^{-1}$ , avec le propulseur vertical à puissance maximale (350 W) ;
- exploration sous-marine à profondeur quasi-constante, d'une durée de 30 minutes, les deux propulseurs longitudinaux développant en moyenne dans cette phase 15 % de leur puissance maximale ;
- remontée pendant 1 minute à la vitesse de  $0,8 \text{ m}\cdot\text{s}^{-1}$ , avec le propulseur vertical à puissance maximale (350 W).

Pendant ces trois phases, les différents autres éléments consomment 40 W.

Pour garantir une utilisation optimale de la batterie, le constructeur conseille de ne pas aller au-delà de 10 % de charge restante (batterie déchargée à 90 %).

Question 1.5 **Montrer** que l'énergie consommée par le drone durant ce parcours-type vaut environ 85 W·h. **Conclure** quant à la capacité du drone à réaliser le parcours-type, tout en respectant la préconisation du constructeur.

## Sous-partie 2

### Pilotage et contrôle des mouvements

L'objectif de cette sous-partie est d'analyser la stabilité du drone en inclinaison et de valider ses performances dynamiques lorsqu'il navigue vers l'avant.

Dans l'ensemble de cette sous-partie, le drone est assimilé à un unique solide indéformable  $S$ , évoluant dans un fluide au repos (aucun mouvement de l'eau par rapport au référentiel terrestre). Le repère utilisé pour l'étude est défini par rapport à la géométrie du drone lorsque celui-ci se trouve en position verticale (figure 7) :

- direction  $\vec{z}$  verticale, dirigée du bas vers le haut ;
- direction  $\vec{x}$  horizontale, dirigée de l'arrière vers l'avant ;
- direction  $\vec{y}$  horizontale, parallèle à l'axe du propulseur transversal.

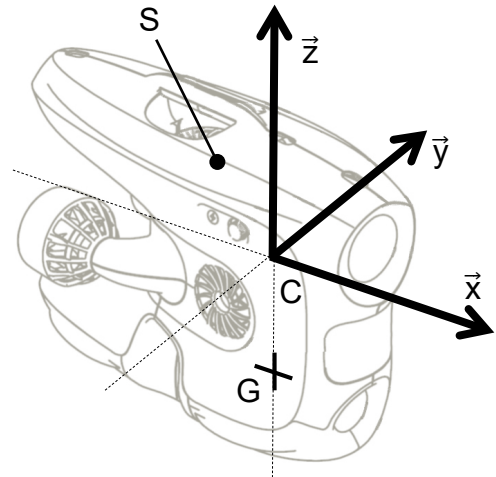


Figure 7 : repère de l'étude

Le comportement mécanique du drone sous l'eau est conditionné par :

- la position de son centre de gravité  $G$  (figure 7) et l'intensité du poids  $\overrightarrow{P_{\text{pes} \rightarrow S}}$  ;
- la poussée d'Archimède  $\overrightarrow{P_{\text{eau} \rightarrow S}}$  (force verticale), dont le point d'application  $C$  se trouve au centre géométrique du volume occupé par le drone sous l'eau (figure 7) ;
- la poussée générée par chacun des propulseurs ;
- la résistance hydrodynamique de l'eau qui s'oppose aux mouvements dès que le drone se déplace sous l'eau.

**Question 1.6** Afin de compenser le poids important de la batterie, une partie de la coque du drone est remplie d'une mousse polymère (moins dense que l'eau). Sans faire de calculs, **expliquer** comment doivent être disposées la mousse et la batterie à l'intérieur de la coque pour que le centre de gravité  $G$  du drone se trouve en dessous du point  $C$ .

Dans un premier temps, le comportement du drone est étudié lorsque les propulseurs sont tous à l'arrêt. La résistance hydrodynamique de l'eau est négligée (mouvements lents et de faible amplitude). Parmi les six degrés de liberté du drone, le « tangage » et le « roulis » désignent respectivement l'inclinaison autour de  $\vec{y}$  et l'inclinaison autour de  $\vec{x}$ .

La position du centre de gravité  $G$  par rapport au centre géométrique  $C$  est définie par :  
 $\overrightarrow{CG} = e_x \cdot \vec{x} + e_y \cdot \vec{y} - e_z \cdot \vec{z}$ .

Question 1.7 En utilisant le théorème de la résultante statique, **établir** une relation entre les forces  $\vec{P}_{\text{pes} \rightarrow \text{S}}$  et  $\vec{P}_{\text{eau} \rightarrow \text{S}}$ . En utilisant le théorème du moment statique **justifier** par le calcul que  $e_x = e_y = 0$  et en **déduire** les conditions à respecter pour que le drone n'ait ni tangage ni roulis lorsque les propulseurs sont à l'arrêt.

Dans un second temps, les performances dynamiques du drone sont analysées lorsque celui-ci évolue à une profondeur constante, dans un mouvement de translation rectiligne vers l'avant (figure 8), avec les propulseurs longitudinaux exerçant une poussée identique :

- le contrôle est assuré par la poussée des deux propulseurs longitudinaux (gauche et droite) :  $\vec{F}_{g \rightarrow S} = +T \cdot \vec{x}$  au point A et  $\vec{F}_{d \rightarrow S} = +T \cdot \vec{x}$  au point B ;
- la résistance de l'eau est assimilable à une unique force horizontale de trainée  $\vec{R}_{\text{eau} \rightarrow S} = -R \cdot \vec{x}$  au point C.

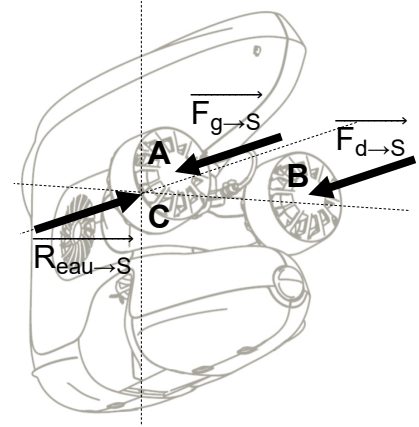


Figure 8 : modélisation des efforts de propulsion et de la trainée

Question 1.8 À l'aide du théorème de la résultante dynamique en projection sur  $\vec{x}$ , **établir** la relation entre la poussée T de chaque propulseur, la trainée R, l'accélération a et la masse m du drone dans le sens du mouvement.

L'intensité T de la poussée d'un propulseur dépend de la fréquence de rotation n de son hélice et de la vitesse linéaire V du drone. Afin de pouvoir intégrer un modèle fiable de propulseur dans une simulation multiphysique, l'un d'eux a été testé sur un banc d'essai qui enregistre sa poussée sur des séquences de 5 secondes, pour différentes valeurs de n et V (figure 9).

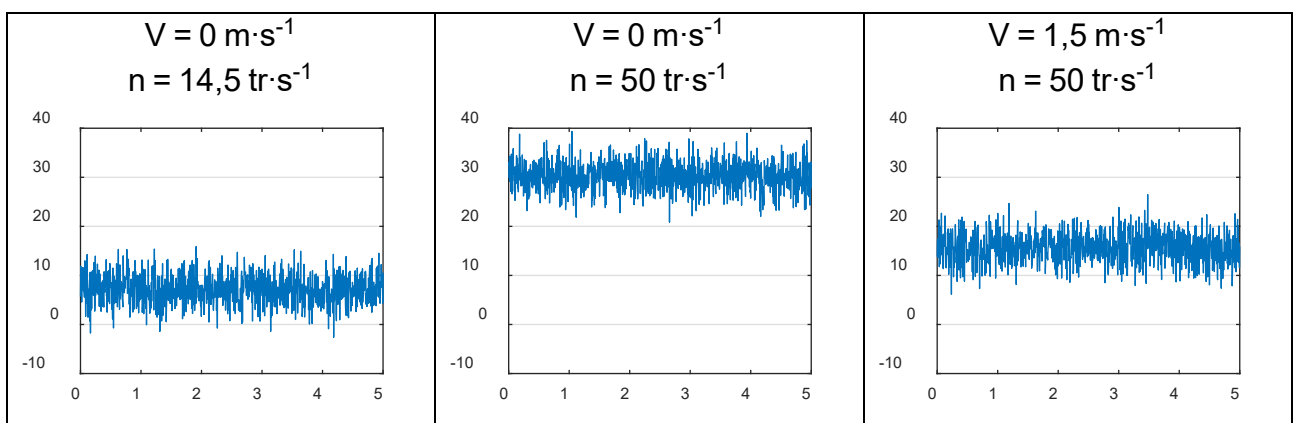


Figure 9 : poussée d'un propulseur (en N) au cours du temps (en s)

Question 1.9 Pour chaque configuration expérimentale présentée à la figure 9, **indiquer** la valeur moyenne de la poussée  $T$  mesurée durant l'essai. **Décrire** succinctement l'évolution de  $T$  en fonction de  $n$  et  $V$ .

Le modèle multiphysique utilisé pour simuler le comportement dynamique du drone est représenté sur le document réponse DR2.

Question 1.10 **Justifier** la présence du bloc «  $\times 2$  » dans le modèle multiphysique. **Repasser** en couleur, sur le document réponse DR2, la connexion qui, dans ce modèle, permet de prendre en compte la vitesse du drone dans le calcul de la poussée.

Le modèle multiphysique est utilisé pour simuler le comportement dynamique du drone, initialement à l'arrêt, à partir de l'instant où les propulseurs longitudinaux sont actionnés, puis maintenus à une fréquence de rotation constante. La fiche de spécifications techniques du constructeur annonce :

- une consommation maximale de 350 W pour chaque propulseur ;
- une vitesse maximale de  $1,5 \text{ m}\cdot\text{s}^{-1}$  pour le drone.

Les résultats de simulation sont représentés sur la figure 10.

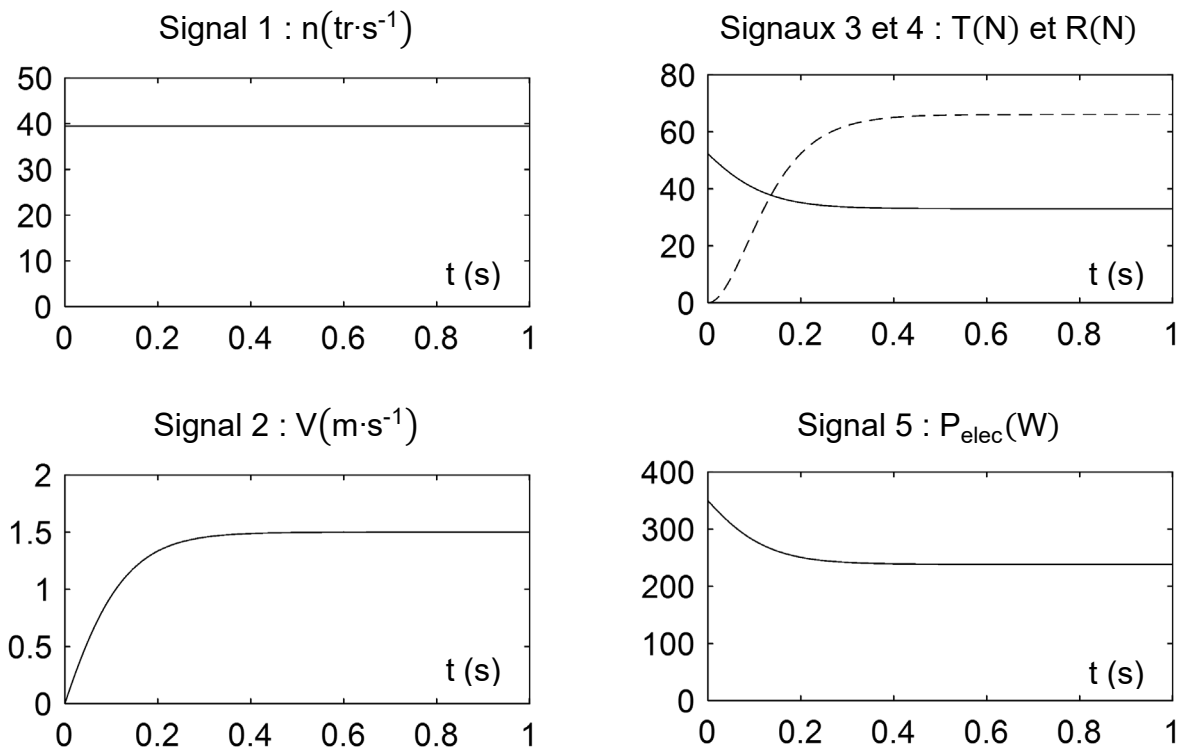


Figure 10 : résultats de la simulation multiphysique

Question 1.11 **Valider** les caractéristiques annoncées par le constructeur en utilisant les résultats de simulation présentés à la figure 10. **Justifier** l'évolution des signaux 2, 3 et 4 au cours du temps.

## Sous-partie 3

### Enregistrement des prises de vues sous-marines

L'objectif de cette sous-partie est d'analyser la gestion de la durée d'enregistrement de la caméra et l'affichage de cette durée dans l'interface utilisateur.

Une image au format numérique est caractérisée par :

- sa définition avec  
définition = nombre de pixels en hauteur x nombre de pixels en largeur ;
- sa taille avec  
taille de l'image = définition x profondeur de couleur.

Le constructeur donne les caractéristiques de la caméra présentées figure 11.

Caméra	
Définition en mode Full HD	1920 × 1080
Définition en mode HD	1280 × 720
Profondeur de couleur	24 bits

Figure 11 : caractéristiques de la caméra du drone

Question 1.12 À l'aide des données de la figure 11, **montrer** par le calcul que la taille d'une image en full HD est d'environ 50 millions de bits.

La « profondeur de couleur » est un nombre de bits qui conditionne le nombre de couleurs distinctes que peut prendre chaque pixel dans l'image.

Question 1.13 Pour une profondeur de couleur de 24 bits, **indiquer** combien de bits sont disponibles pour coder l'intensité de chacune des trois couleurs de base (rouge, vert, bleu). En **déduire** le nombre de niveaux d'intensité qui peuvent être distingués pour chaque couleur de base.

Une vidéo est constituée d'images défilant suffisamment rapidement (30 images par seconde) pour que l'œil humain ne perçoive pas de saccades. Les fichiers sont enregistrés au format MP4, qui utilise un procédé mathématique complexe pour compresser la vidéo (taille finale divisée par 20), sans dégrader la qualité perçue.

Pour rappel : 1 Giga-octet (Go) = 1024 Mega-octets (Mo)  
1 Mega-octet (Mo) = 1024 kilo-octets (ko)  
1 kilo-octet (ko) = 1024 octets

Question 1.14 Dans le mode Full HD, **calculer** la taille en Giga-octets du fichier MP4 obtenu lors d'un parcours-type d'une durée de 30 minutes.

Pour la suite, la taille de la vidéo est de :

- 15,6 Go en mode Full HD ;
- 7 Go en mode HD.

Le module de surface permet d'exploiter (télécharger ou visualiser en direct) la vidéo prise par le drone sous-marin.

Question 1.15 Dans le mode Full HD, **calculer** le nombre de parcours-type de 30 minutes que l'on peut stocker sur la carte SD de 64 Go.

L'interface utilisateur affiche en temps réel la durée d'enregistrement possible en fonction de l'espace mémoire encore disponible sur la carte. Pour cela, la fonction `calcul_duree` est utilisée (voir figure 12). Elle a pour paramètres d'entrée la capacité de la carte, l'espace déjà occupé sur celle-ci et le mode d'acquisition (Full HD ou HD). Cette fonction renvoie comme valeur de sortie la durée restante.

<code>capacite_carte</code>	Capacité nominale de carte en Go
<code>taille_occupee</code>	Espace occupé sur la carte en Go
<code>mode_video</code>	Mode d'acquisition : 0 pour le mode HD 1 pour le mode Full HD
<code>duree_restante</code>	Durée restante en minutes

Figure 12 : paramètre de la fonction `calcul_duree`

Question 1.16 Sur le document réponse DR3, **compléter** le code Python de la fonction `calcul_duree`.  
DR3

## Document réponse DR1

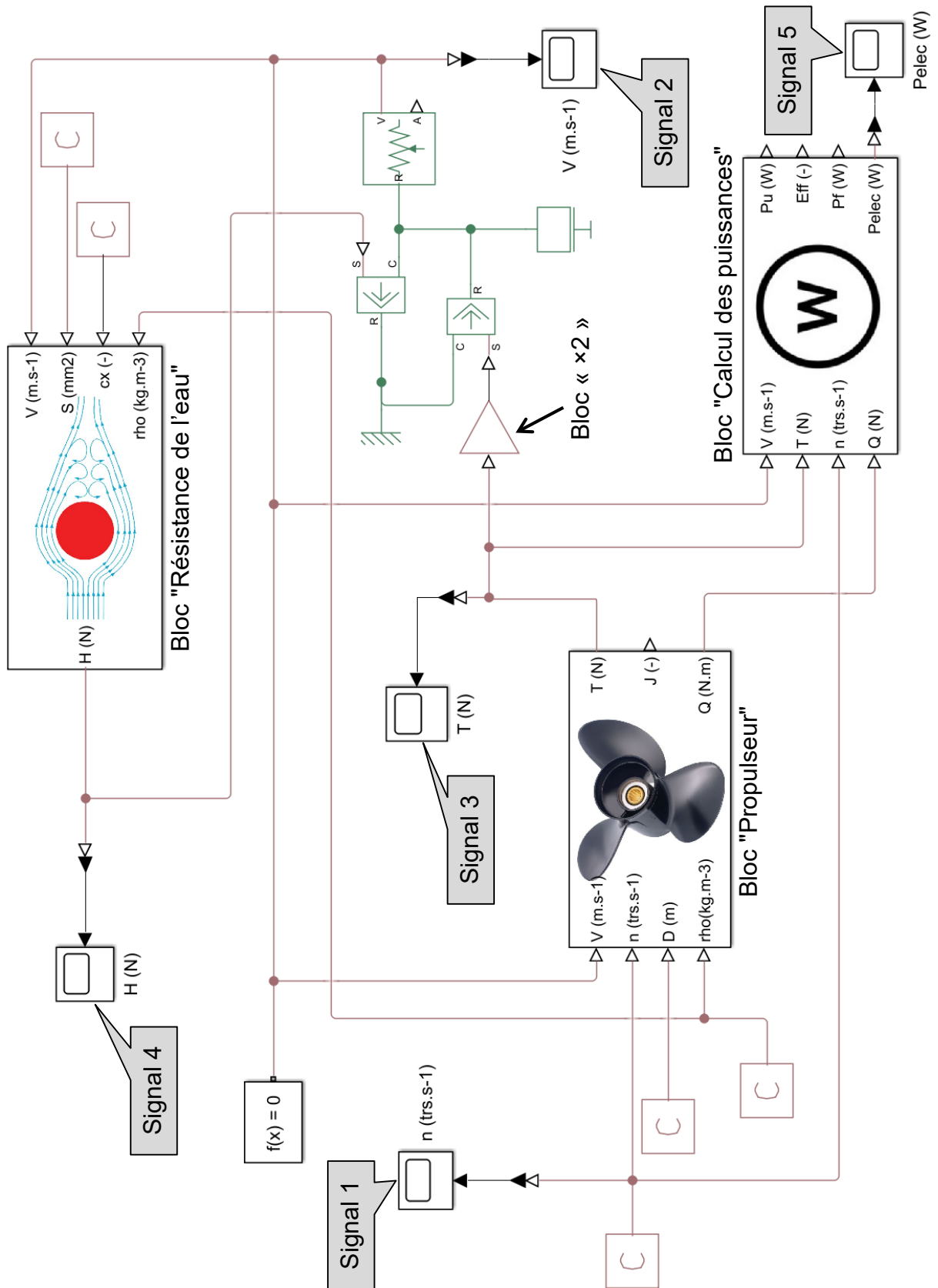
---

### Question 1.2

Éléments du drone	Puissance consommée
Caméra + capteurs	6 W
Projecteur à LED	
Propulseur longitudinal gauche	
Propulseur longitudinal droit	
Propulseur vertical	
Propulseur transversal	



Question 1.10





## Document réponse DR3

---

### Question 1.16

```
def calcul_duree(capacite_carte,taille_occupee,mode_video):  
    # calcul de la duree restante sur la carte  
    taille_restante=  
    if mode_video==  
        debit=0.5214    # en Go par minute  
    else:  
        debit=0.2317    # en Go par minute  
    duree_restante=  
    return(duree_restante)
```



## Partie 2 : Sciences physiques

### EXERCICE A - Un brin en matière synthétique

Les violonistes frottent habituellement leurs cordes à l'aide de brins en matière naturelle issus de la crinière de chevaux. De nouveaux brins en matière synthétique sont de plus en plus utilisés par les musiciens.

L'objectif de cet exercice est de déterminer le diamètre du nouveau brin en matière synthétique à l'aide du phénomène de diffraction et de le comparer au diamètre d'un brin prélevé sur la crinière de chevaux.

#### Données :

- Longueur d'onde du laser :  $\lambda = 6,5 \times 10^{-7} \text{ m}$  avec une incertitude-type  $u(\lambda) = 0,1 \times 10^{-7} \text{ m}$  ;
- Distance entre le brin et l'écran  $D = 1,7 \text{ m}$  ;
- Largeur de la tache centrale notée  $L$ , l'incertitude-type associée est  $u(L) = 1 \times 10^{-3} \text{ m}$ .

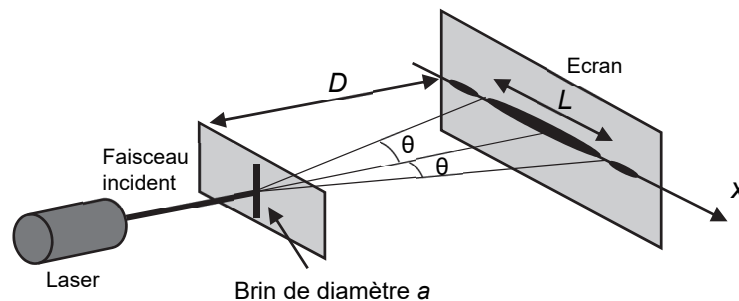


Figure 1. Schéma du montage de diffraction d'un faisceau laser par un brin

Le demi-angle caractéristique de diffraction  $\theta$ , en radians, a pour expression:  $\theta = \frac{\lambda}{a}$  ;  $\theta$  étant petit, on peut considérer que la valeur de la tangente de  $\theta$  est égale à  $\theta$  :  $\tan \theta = \theta$ .

**Q1.** À l'aide de la figure 1, donner l'expression de  $\theta$  en fonction de la distance  $D$  entre le brin et l'écran et de la largeur  $L$  de la tache centrale.

**Q2.** Montrer que le diamètre  $a$  du brin en matière synthétique a pour expression  $a = \frac{2D\lambda}{L}$ .

Une simulation permet d'obtenir la distribution de l'intensité lumineuse sur l'écran :

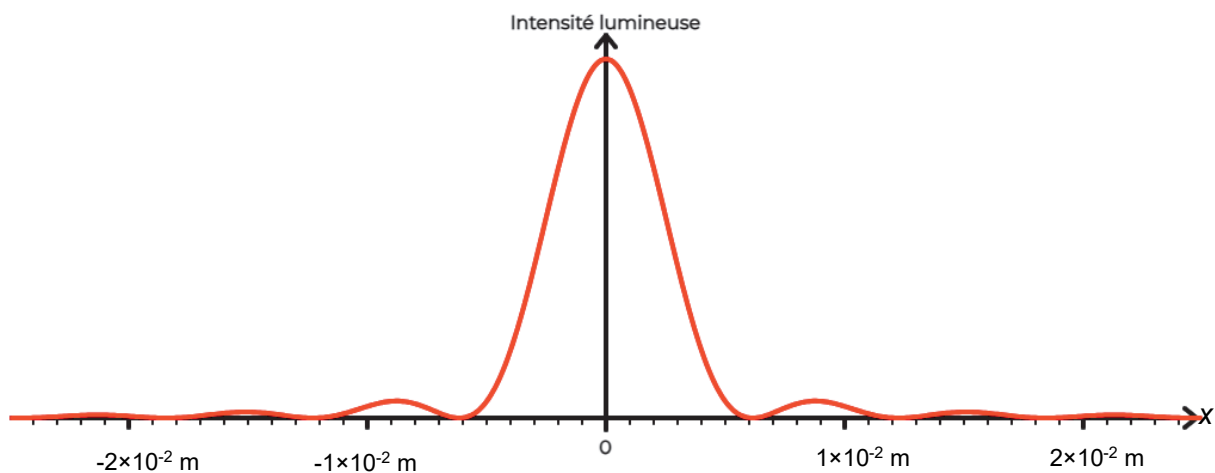


Figure 2. Distribution de l'intensité lumineuse pour le brin en matière synthétique

**Q3.** À l'aide de la figure 2, montrer que la valeur du diamètre  $a$  du brin en matière synthétique est environ égale à  $1,8 \times 10^{-4}$  m.

Une bonne estimation de l'incertitude-type associée à  $a$  est donnée par la relation :  $u(a) = a \frac{u(L)}{L}$

**Q4.** Calculer l'incertitude-type  $u(a)$  associée au diamètre du brin en matière synthétique.

**Q5.** En tenant compte de l'incertitude-type, vérifier si le résultat du diamètre du brin en matière synthétique obtenu expérimentalement est en accord avec celui du brin issu de la crinière du cheval, qui vaut  $1,7 \times 10^{-4}$  m.

## EXERCICE B – Le destin funeste de la planète Kepler-1658b

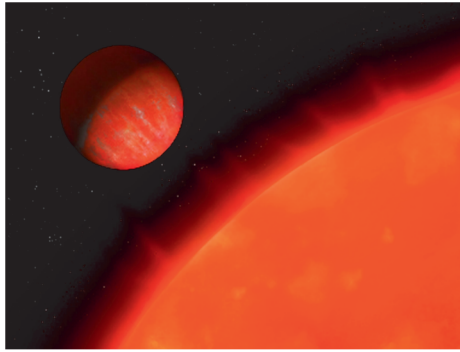


Figure 1. Vue d'artiste de la planète Kepler-1658b se rapprochant de son étoile Kepler-1658  
(*Science&Vie* le 2 janvier 2023)

L'exoplanète Kepler-1658b est la toute première exoplanète observée par le télescope spatial Kepler. Elle se trouve sur une orbite très proche de son étoile (le rayon de l'orbite est estimé à 7,25 millions de kilomètres), ce qui fait que la température de la planète est très élevée. C'est la première fois que des astronomes découvrent une exoplanète comme Kepler-1658b et son destin tragique : elle va tellement s'approcher de son étoile (figure 1) qu'elle finira par s'y écraser, signant ainsi sa complète destruction.

*D'après Science&Vie le 2 janvier 2023*

Et si elle se rapproche toujours au même rythme de son étoile, elle entrera en collision avec celle-ci dans près de trois millions d'années.

*D'après : <https://www.futura-sciences.com/>*

L'objectif de l'exercice est de modéliser le mouvement de la planète Kepler-1658b tout d'abord au cours d'une révolution, puis sur une échelle de temps plus longue.

### Données :

- masse de la planète Kepler-1658b :  $m_P = 1,12 \times 10^{28}$  kg ;
- période de révolution de la planète Kepler-1658b autour de son étoile en 2023 :  $T = 3,85$  jours ;
- masse de l'étoile Kepler-1658 :  $m_E = 2,88 \times 10^{30}$  kg ;
- constante universelle de la gravitation :  $G = 6,67 \times 10^{-11}$  N·kg<sup>-2</sup>·m<sup>2</sup> ;
- on rappelle que pour une grandeur  $A$  :  $\sqrt[3]{A} = A^{1/3}$ .

La planète Kepler-1658b est assimilée à son centre de masse, P, dans le référentiel centré sur l'étoile Kepler-1658 et dont les axes pointent vers trois étoiles lointaines de directions à peu près constantes. On suppose ce référentiel galiléen au regard des durées et des distances mises en jeu. Dans un premier temps, on modélise la trajectoire de P par un cercle dont le rayon est noté  $r$  et dont le centre correspond au centre de masse de l'étoile, noté E.

**Q1.** Dans l'hypothèse d'un mouvement circulaire, schématiser la trajectoire de P autour de E sans souci d'échelle. Représenter le repère de Frenet associé à la planète en indiquant les vecteurs unitaires  $(\vec{u}_t, \vec{u}_n)$  constituant la base de ce repère.

- Q2.** Déterminer, à l'aide de la deuxième loi de Newton, l'expression vectorielle de l'accélération de P,  $\vec{a}_P$ , en fonction de  $G$ ,  $m_E$ ,  $r$  et de la base de Frenet.
- Q3.** Dans cette hypothèse du mouvement circulaire, en déduire que le mouvement de P est uniforme et montrer que l'expression de la norme de son vecteur vitesse est :

$$v = \sqrt{\frac{G m_E}{r}}$$

On note  $T$  la période de révolution de P autour de E.

- Q4.** Montrer que l'expression du rayon de l'orbite de la planète représentée par le point P vérifie la relation :

$$r^3 = \frac{G m_E T^2}{4 \pi^2}$$

- Q5.** Déterminer la valeur de  $r$  et la comparer avec les données de l'article de *Science & Vie*.

Dans leur article paru en décembre 2022, une équipe d'astronomes a montré que la valeur de la période de révolution de la planète Kepler-1658b diminuait de 131 ms par année terrestre.

- Q6.** En admettant que cette diminution est invariante au cours du temps, vérifier qu'à chaque révolution, la période de révolution de la planète Kepler-1658b diminue de  $\Delta T = 1,38$  ms.
- Q7.** Comparer cette diminution avec la période de révolution et justifier que la période  $T$  peut être considérée constante pour **un faible nombre de révolutions**.
- Q8.** Déterminer qualitativement, à l'aide de l'expression donnée à la question **Q4** qu'on supposera encore valide, si le rayon de l'orbite augmente ou diminue légèrement à chaque révolution.

**Pour un grand nombre de révolutions**, le mouvement de la planète Kepler-1658b est modélisé par une succession de trajectoires quasi circulaires dont le rayon varie à chaque révolution.

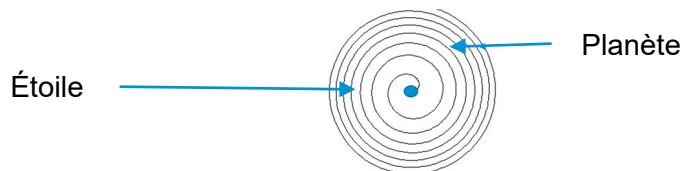


Figure 2. Représentation fictive de la trajectoire d'une planète qui « tomberait » sur son étoile

- Q9.** Le calcul de la période de révolution de la planète juste avant l'impact prévoit une valeur beaucoup plus faible (1 600 s) que celle de 2023 indiquée dans les données. En considérant que la période diminue de 131 ms par année terrestre, confirmer la prévision « si elle se rapproche toujours au même rythme, elle entrera en collision avec celle-ci dans près de trois millions d'années ».

*Le candidat est invité à prendre des initiatives, et à présenter la démarche suivie même si elle n'a pas abouti.*