

# BACCALAURÉAT GÉNÉRAL

## SÉRIE SCIENTIFIQUE

### ÉPREUVE DE SCIENCES DE L'INGÉNIEUR

**Session 2017**

---

**Durée de l'épreuve : 4 heures**

**Coefficient 4,5** pour les candidats ayant choisi un enseignement de spécialité autre que sciences de l'ingénieur.

**Coefficient 6** pour les candidats ayant choisi l'enseignement de sciences de l'ingénieur comme enseignement de spécialité.

Aucun document autorisé.

Calculatrice autorisée, conformément à la circulaire n° 99-186 du 16 novembre 1999.

Dès que le sujet est remis, assurez-vous qu'il est complet.  
Ce sujet comporte 25 pages numérotées de 1 sur 25 à 25 sur 25.

**Les pages 24 et 25 sont à rendre avec la copie.**

## Serre d'élevage de graines de cyclamen



### Constitution du sujet

1	Texte.....	Page 3
2	Documents techniques.....	Page 20
3	Documents réponses.....	Page 24

**Le sujet comporte 25 questions.**

**Les documents réponses DR1 et DR2 pages 24 et 25  
sont à rendre avec la copie.**

## 1. Présentation

La société SCEA de Montourey, filiale de MOREL Diffusion, est implantée à Fréjus (83). Elle a développé des serres automatiques pour l'élevage de graines de cyclamen. Il s'agit d'un établissement de recherche avec une surface de 30 000 m<sup>2</sup> de serres.

L'étude sera menée sur une serre dans laquelle sont élevées des graines en phase de germination. La germination est la première phase du développement pendant laquelle le cyclamen passe de l'état de graine à l'état de jeune plan. Après la germination le plan est transféré dans une autre serre.

Un système de supervision pilote l'ensemble de l'installation : les serres, le laboratoire, les bureaux, les extérieurs, la circulation des fluides et la sécurité.

Les graines sont issues de mini-cyclamens. Afin de germer dans des conditions optimales, les graines de cyclamen doivent être plantées dans un substrat (mélange de terreau et de petits graviers) dont le taux d'humidité est contrôlé. Ce substrat est placé dans des caissettes alvéolées d'un diamètre de 2 cm en polystyrène expansé.

La température sous serre ne doit pas descendre sous une certaine valeur. De même, une température trop élevée est à proscrire.

La loi « Grenelle II » du 12 juillet 2010 porte un engagement national pour la préservation de l'environnement. Les serres installées à Fréjus doivent répondre aux normes imposées par cette dernière, ainsi qu'à la législation en vigueur quant à la protection du personnel.

Le cahier des charges ci-dessous s'inscrit dans cette démarche (figure 1).

<b>Contraintes liées à l'élevage de graines de cyclamen</b>	
<b>Fonctions à réaliser</b>	<b>Critères</b>
Arroser de façon optimale et autonome	Arrosage raisonné afin d'éviter le développement de champignons mais suffisant pour assurer l'alimentation en eau de la graine. La masse du substrat doit être inférieure de 2 % à sa masse saturée en eau et supérieure de 20 % à sa masse à sec.
Contrôler la température et la luminosité	Température ambiante sous serre idéale d'élevage : 14 °C. Température ambiante minimale : 8 °C. Température maximale admissible : ne pas dépasser 30 °C pendant plus de 3 h.
Limiter les rejets de CO <sub>2</sub>	Une baisse de 25 tonnes équivalent carbone du rejet carbone par rapport à une exploitation classique (l'équivalent carbone est la mesure des émissions de gaz à effet de serre)
Assurer la sécurité	Interdire toute fermeture intempestive des ouvrants en cas de défaillance de l'actionneur.

Figure 1 : extrait du cahier des charges

Le chef de l'entreprise souhaite obtenir un label « agriculture pour l'avenir ».

L'étude qui suit a donc pour objectif de repérer les dispositifs mis en place dans les serres permettant d'optimiser l'élevage des graines de cyclamen dans une démarche d'agriculture durable.

## 2. Justification de l'utilisation d'écrans thermiques

---

**Objectif de cette partie : évaluer** le gain énergétique et l'impact sur l'environnement induits par l'utilisation d'écrans thermiques sur l'exploitation.

---

Les serres protègent les cultures des aléas climatiques et exploitent le rayonnement solaire naturel. Cependant, la baisse de température durant la nuit impose l'utilisation d'un chauffage au gaz.

L'installation est équipée de deux chaudières à gaz. Sans écran thermique, la consommation énergétique d'une chaudière est de  $350 \text{ kW}\cdot\text{h}\cdot\text{m}^{-2}$  par an.

Une chaudière consomme 23,8 kg de gaz pour fournir 1 MW·h.

La combustion d'une tonne de gaz correspond à un rejet dans l'atmosphère de 0,956 tonnes équivalent carbone.

Des écrans thermiques en fil de polyester ont été installés. La nuit, ils permettent une économie énergétique en limitant la déperdition de chaleur. Des relevés ont fait apparaître que la mise en place de cet équipement a permis de baisser de 7 % la consommation d'énergie liée au chauffage.



Figure 2 : écrans thermiques

**Q1. Calculer** le gain en MW·h réalisé sur la consommation énergétique par la société SCEA de Montourey par an.

**Q2. Calculer** le rejet carbone qui ne sera pas produit en utilisant des écrans. **Déterminer** en équivalent carbone le rejet de la serre équipée d'écrans thermiques. **Conclure** sur le respect du cahier des charges.

### 3. Étalonnage du système d'arrosage

**Objectif de cette partie :** vérifier le respect du cahier des charges concernant la fonction « arroser de façon optimale et autonome ».

#### Masses limites de l'ensemble caissette et substrat

Les graines germent dans un substrat placé dans les alvéoles d'une caissette. Plusieurs arrosages à l'eau sont nécessaires afin de conserver un taux d'humidité propice à l'élevage des plants.

Une référence, composée d'une caissette remplie de substrat, est placée sur une balance afin de suivre l'évolution de sa masse tout au long de l'élevage. L'arrosage de l'ensemble de la serre est déclenché en fonction de la masse de cette référence.

Hypothèse : la masse de la graine (puis du plant) est négligeable par rapport aux masses mises en jeu.

Données :

- masse de la caissette vide  $m_c = 44 \text{ g}$  ;
- volume du substrat  $V_s = 1,1 \times 10^{-3} \text{ m}^3$  ;
- masse volumique du substrat saturé en eau  $\rho_{eau} = 1\,110 \text{ kg} \cdot \text{m}^{-3}$  ;
- masse volumique du substrat sec  $\rho_{sec} = 800 \text{ kg} \cdot \text{m}^{-3}$  .

Le cahier des charges (voir figure 1) est rappelé ci-dessous :

- la masse du substrat doit être inférieure de 2 % à sa masse saturée en eau afin d'éviter le développement de champignons ;
- la masse du substrat doit être supérieure de 20 % à sa masse à sec afin d'assurer l'alimentation en eau de la graine.

**Q3. Calculer** la masse de démarrage  $m_{dem}$ , et la masse d'arrêt  $m_{arrêt}$  de la caissette de référence qui conditionnent la mise en route et l'arrêt du système de goutte à goutte.

### Dimensionnement du convertisseur analogique-numérique (CAN)

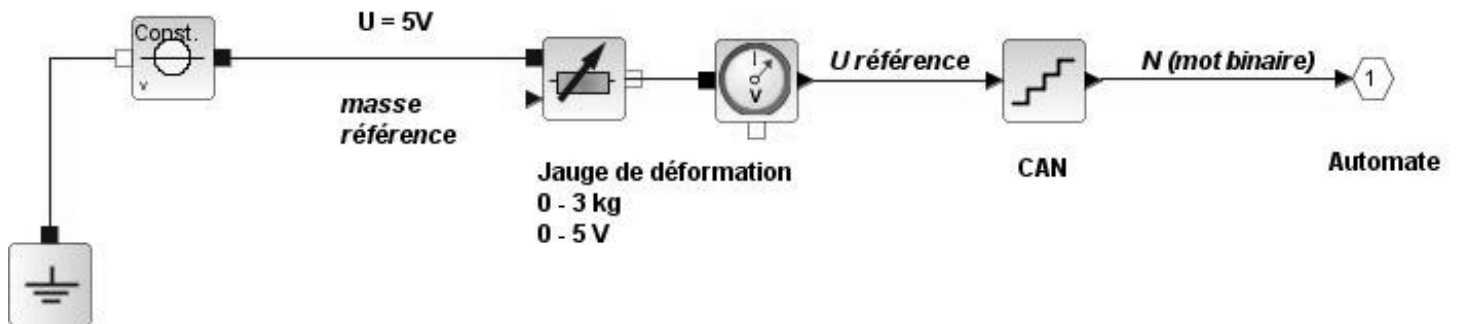


Figure 3 : chaîne d'acquisition de la masse de la caissette de référence

La figure 3 présente la chaîne d'acquisition de la masse de référence. La technologie de la balance met en œuvre un capteur à jauge de déformation. La tension fournie par la balance est proportionnelle à la déformation de la jauge.

Un convertisseur analogique-numérique (CAN) convertit l'information pour la transmettre à l'automate.

Afin de mesurer précisément la masse de la référence posée sur la balance, la valeur du mot binaire fournie par le convertisseur analogique-numérique (CAN) doit être précise à 15 grammes près.

**Q4. Déterminer** le nombre de bits du convertisseur analogique-numérique permettant d'écrire le mot binaire  $N$ . **En déduire** les valeurs  $N_{dem}$  et  $N_{arrêt}$  des mots binaires à envoyer à l'automate.

### Validation du cahier des charges

La figure 4 représente l'évolution de la masse de la caissette de référence à partir de mesures effectuées en continu sur la balance pendant 4 jours.

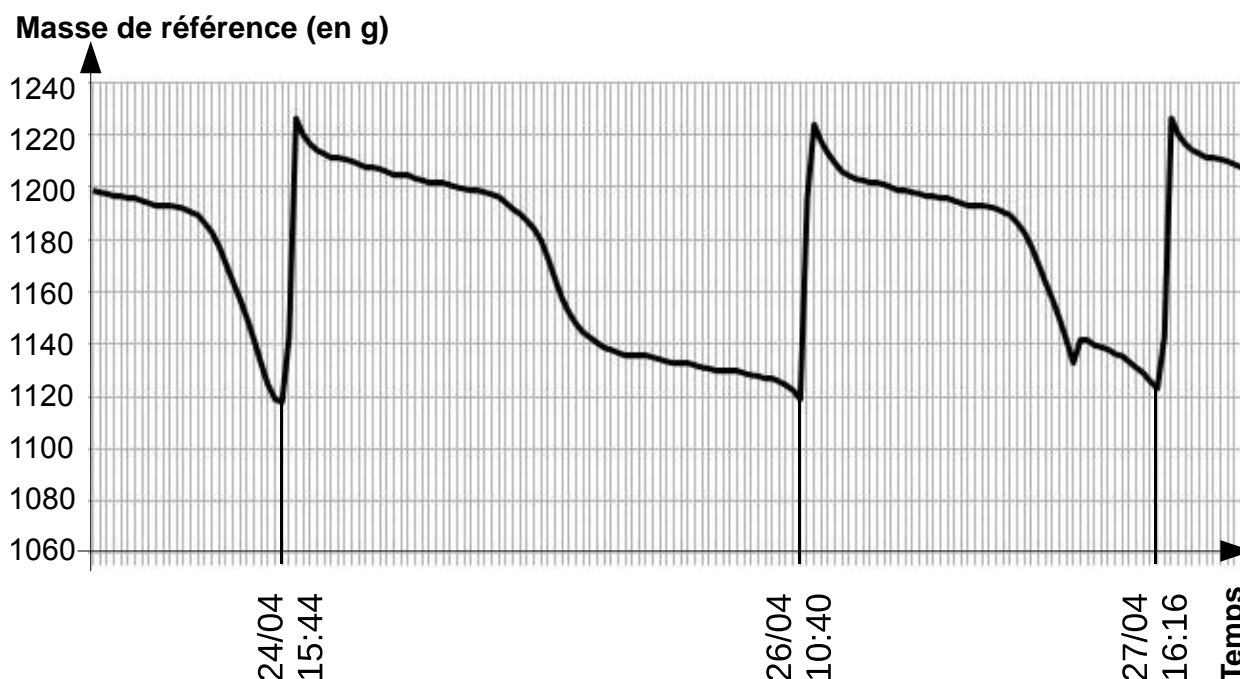


Figure 4 : évolution de la masse de la caissette de référence en fonction du temps

**Q5.** À partir du relevé fourni sur la figure 4, **conclure** quant au respect du cahier des charges et quant à l'optimisation des arrosages.

#### 4. Dimensionnement du système de régulation de température

**Objectif de cette partie :** justifier et valider l'implantation d'une ventilation naturelle. Dimensionner l'actionneur de l'installation. Valider des pistes d'amélioration du contrôle de la température dans la serre.

##### Modélisation d'une serre sans système d'ouverture

En première approche, l'étude portera sur une serre dépourvue de systèmes d'ouvrants. La période de l'année retenue est le mois d'avril, le printemps étant la saison d'élevage la plus intense. Le modèle multiphysique permettant de prédire la température de la serre est fourni sur le document technique DT1.

La conduction est le mode de transfert de chaleur existant dans un milieu donné qui se réalise sans déplacement de matière.

Le rayonnement est une transmission de chaleur provoquée par la différence de température entre deux corps sans contact physique, mais séparés par un milieu transparent tel que l'air ou le vide.

La convection désigne l'ensemble des mouvements qui animent un fluide. Elle est caractérisée par un coefficient, appelé « coefficient de convection », qui dépend de la nature du fluide, de sa température et de la manière dont il s'écoule.

L'inertie thermique d'un matériau peut être définie comme sa capacité à emmagasiner de la chaleur en un temps donné, pour la restituer ensuite.

Un schéma de principe des échanges thermiques dans la serre est fourni figure 5.

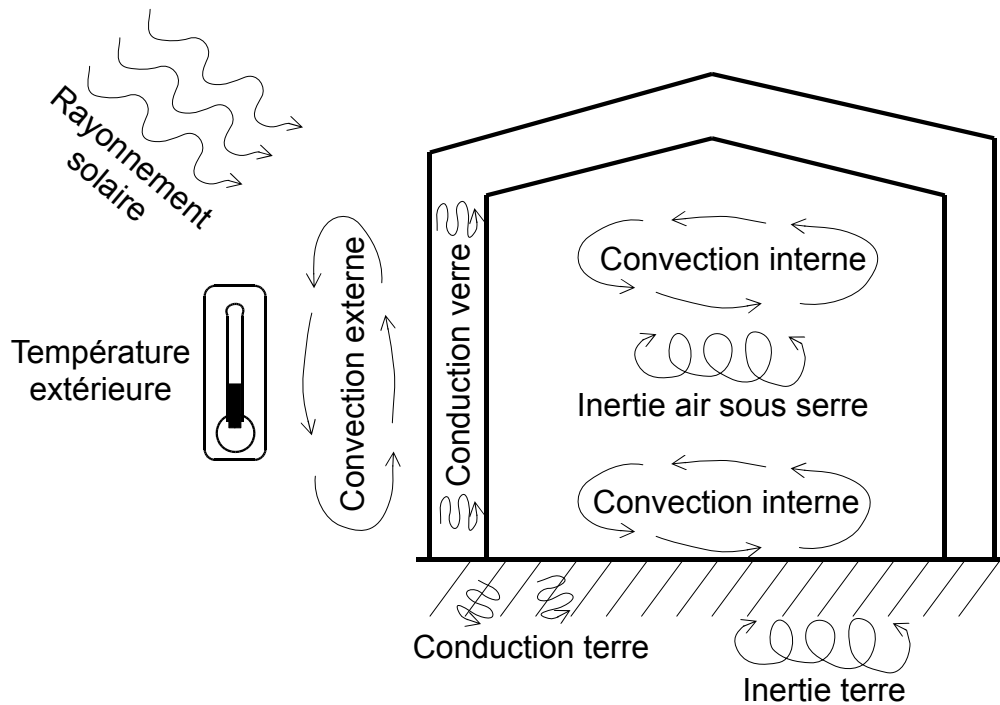


Figure 5 : schéma de principe des échanges thermiques

Des valeurs des coefficients de convection notés  $h$  sont indiquées figure 6.

Type de fluide	Intervalle de $h$ [ $\frac{W}{m^2 \cdot K}$ ]
eau	250 à 1000
huile	100 à 1000
hydrogène	150 à 300
air comprimé	22 à 500
air atmosphérique	3 à 11
hydrocarbure	250 à 300
fréon	1500 à 3500

Figure 6 : valeurs typiques de coefficients de convection  $h$

**Q6.** À partir des figures 5 et 6, **choisir** un intervalle de valeurs pour le coefficient de convection externe de la serre afin de renseigner le modèle multiphysique.

À partir de relevés météorologiques effectués sur site, l'évolution de la température extérieure, le rayonnement solaire ainsi que la température sous serre réelle sont fournis en entrée du modèle multiphysique. Le résultat de la simulation est fourni figure 7.



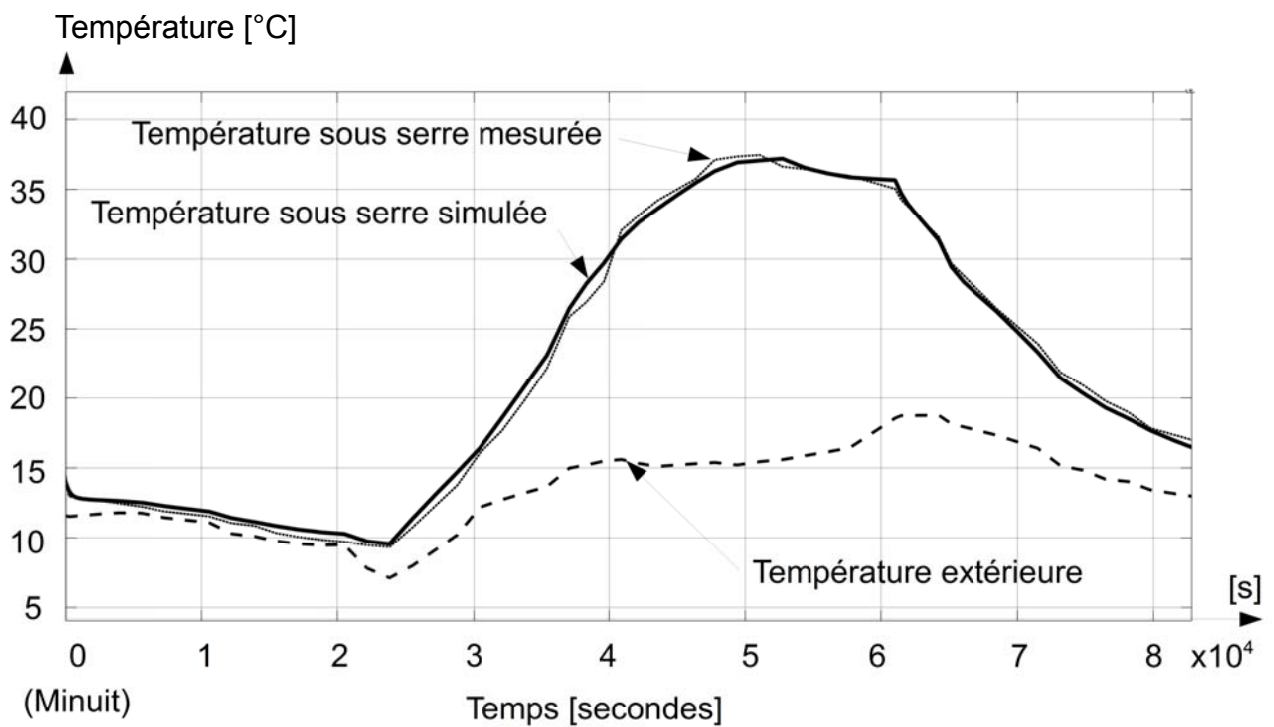


Figure 7 : évolution des températures extérieure, mesurée sous serre et simulée sous serre, dans le cas d'une serre simple sans système d'ouverture

**Q7.** Déterminer l'écart relatif maximal entre la température sous serre mesurée et la température sous serre simulée. Conclure quant à la validité du modèle.

**Q8.** En vous référant à la figure 7, conclure quant au respect des critères énoncés dans le cahier des charges concernant les températures minimales et maximales (voir figure 1).

### Modélisation de la serre réelle et validation du système d'ouverture

La serre réelle est équipée d'un système d'ouvrants (figures 9).

La longueur totale des ouvrants, représentés partiellement figures 8 et 9, est égale à la longueur de la serre  $L_S = 63$  m (figure 10).

Vues partielles de la serre (2 travées de 3 m)

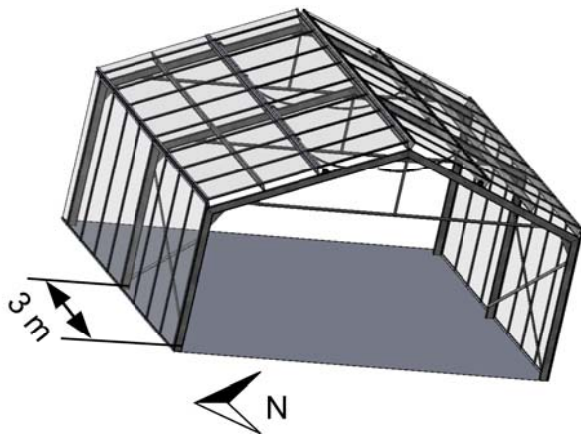


Figure 8 : ouvrants en position fermée

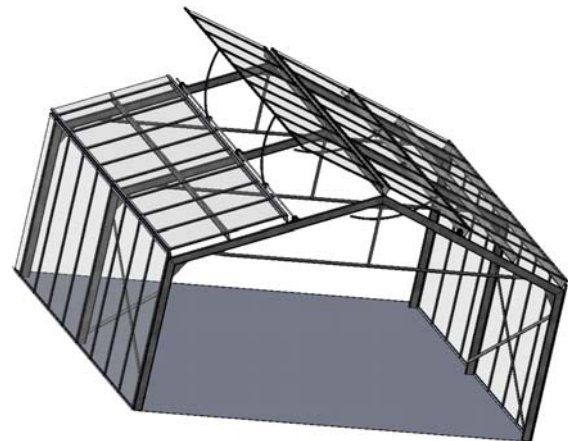


Figure 9 : ouvrants en position ouverte

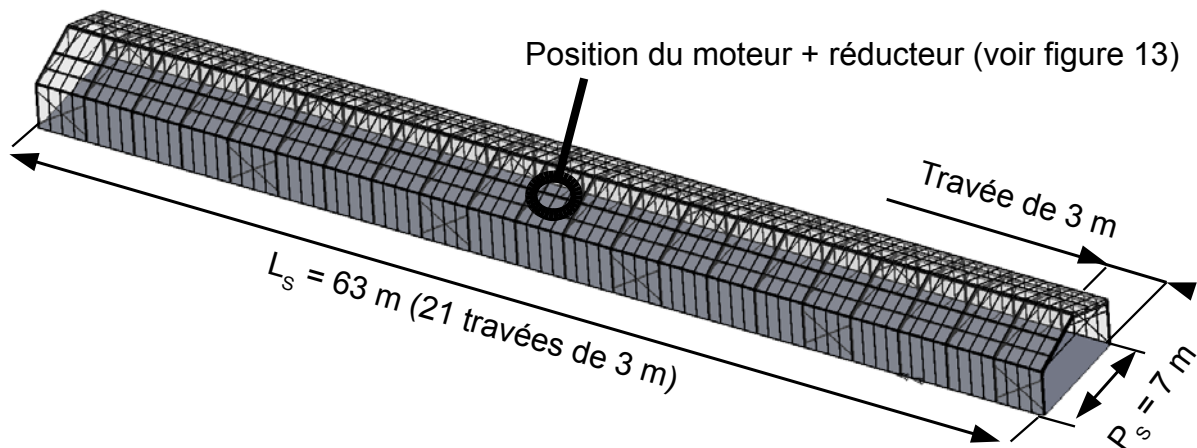


Figure 10 : serre complète

Afin de prendre en compte l'entrée d'air par les ouvrants, le modèle multiphysique est enrichi (loi des mélanges). Le modèle multiphysique de la serre entière est fourni DT2.

Le bloc « calcul du volume d'air entrant dans la serre » reste à déterminer.

**Q9.** Déterminer l'expression de  $V_{AE}$ , le volume d'air entrant dans la serre, en fonction de la surface d'entrée de l'air  $S_p$ , de la vitesse de l'air entrant  $V$  et de la durée d'ouverture  $t_{ouverture}$ .

La figure 11 fournit les courbes de températures issues de la simulation (Température\_sous\_serre\_après\_mélange) et du relevé météo de l'air extérieur (Température\_extérieure).

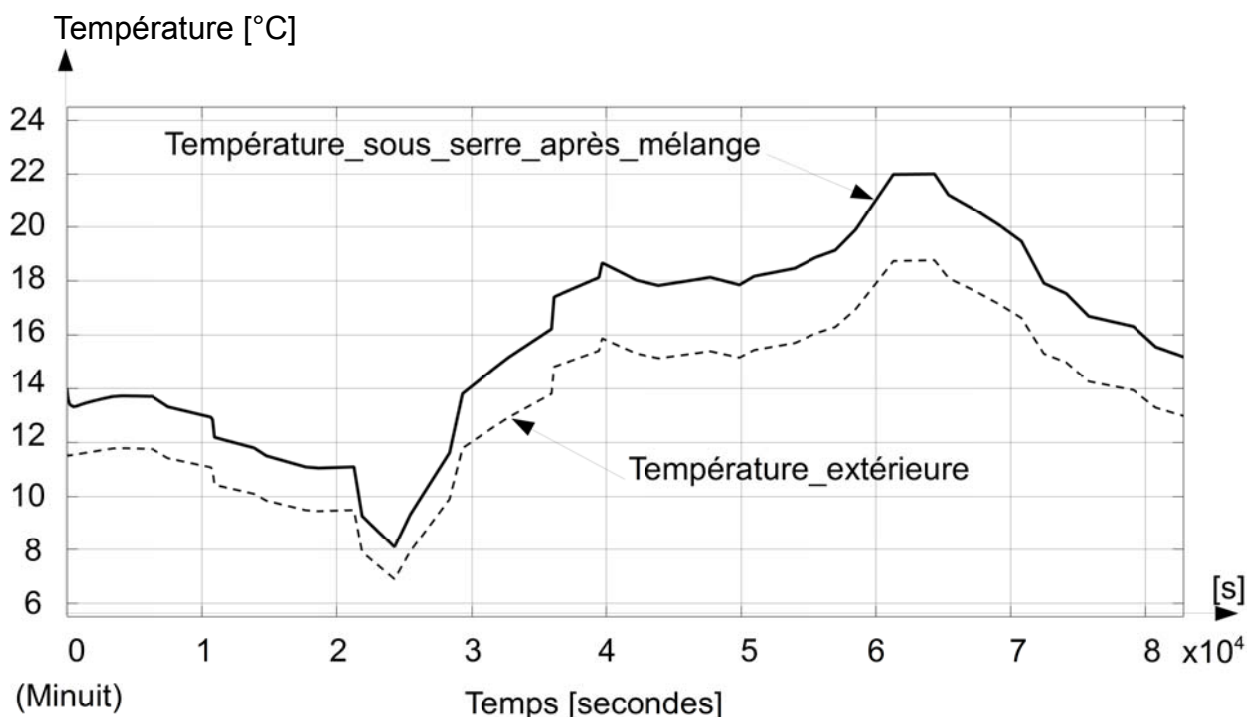


Figure 11 : résultat de la simulation du modèle multiphysique de la serre avec ouvrants et relevé de la température extérieure

**Q10.** À partir de la figure 11, **déterminer** si le système d'ouverture est validé au regard des critères de températures maximales admissibles énoncés dans le cahier des charges.

### Validation du critère de sécurité du cahier des charges et dimensionnement de l'actionneur en conditions idéales

Le volume d'air admis dans la serre est fonction du degré d'ouverture des ouvrants.

La manœuvre des ouvrants se fait au moyen d'un moteur électrique asynchrone associé à un réducteur roue et vis sans fin placé au milieu de l'ouvrant comme indiqué sur la figure 12. Ce système entraîne un axe tubulaire équipé de pignons qui engrènent sur une portion de couronne liée à l'ouvrant tous les 3 mètres (voir document technique DT3).

L'étude suivante va permettre de valider les choix technologiques de la chaîne d'énergie du dispositif de manœuvre des ouvrants. Cette étude portera sur l'ouvrant coté sud, celui non exposé au vent.

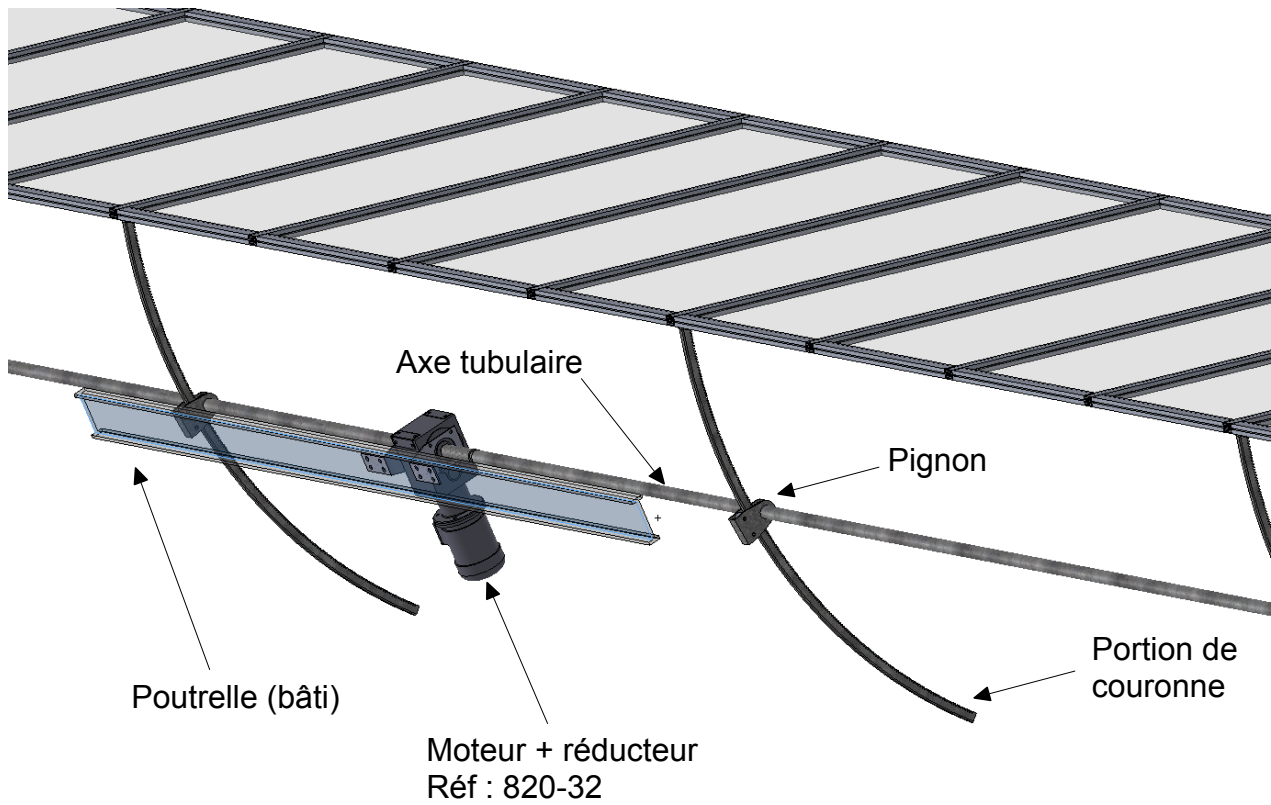


Figure 12 : détail de la motorisation de l'ouvrant

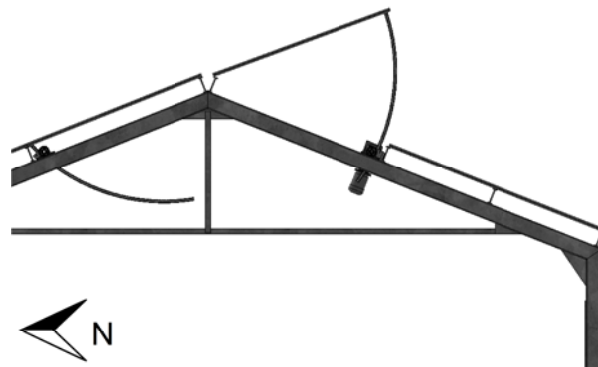


Figure 13 : vue de coté de la serre, ouvrant sud en position maximale d'ouverture

La figure 14 représente l'architecture générale du dispositif de transmission de puissance de l'installation.

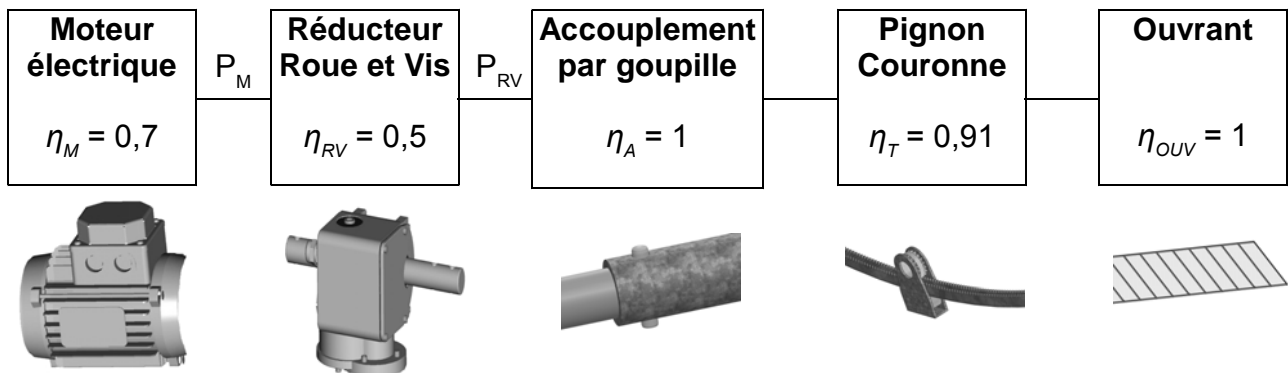


Figure 14 : architecture de transmission de puissance

**Q11.** À partir du document technique DT3 **expliquer** la pertinence du choix d'un réducteur de type « roue et vis sans fin » pour ce système d'ouverture au regard du critère de sécurité du cahier des charges. **Nommer** la caractéristique utile en vous référant à la documentation technique DT3.

**Q12.** À partir des éléments de la figure 14, **déterminer** le rendement de la chaîne de transmission mécanique  $\eta_M$ .

Une étude préalable a permis d'obtenir la direction des actions mécaniques appliquées à l'ouvrant. La schématisation est fournie figure 15.

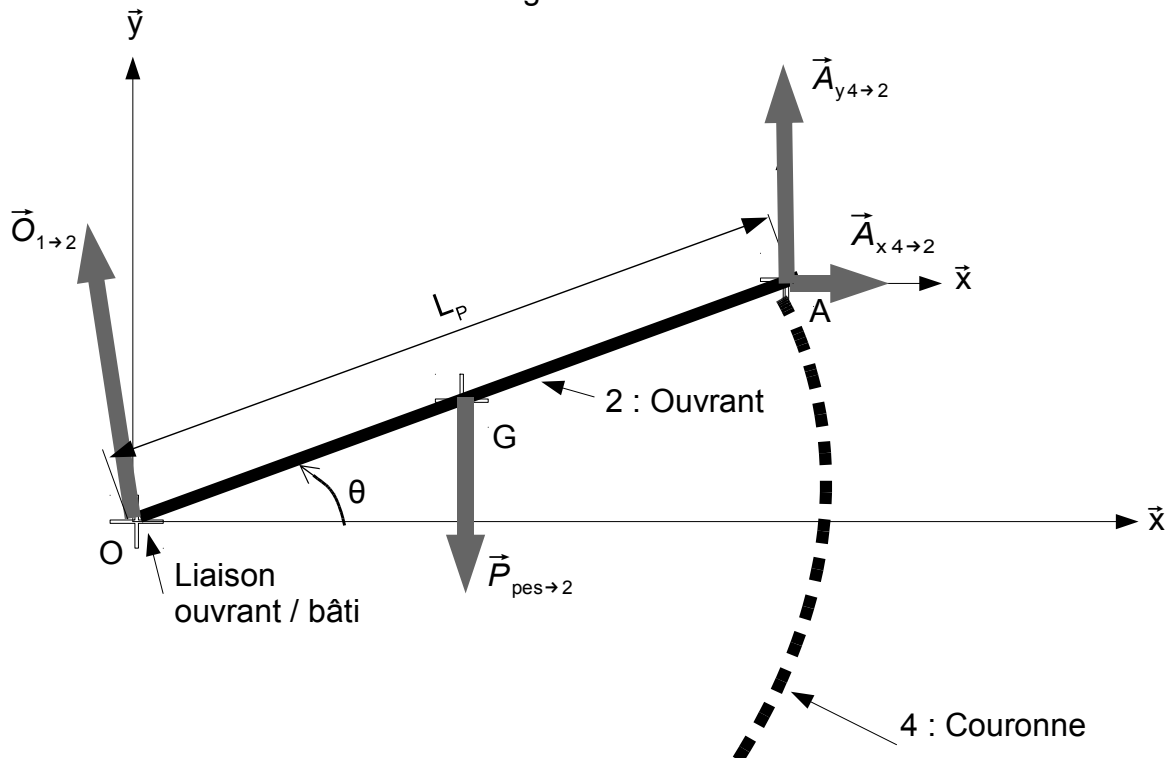


Figure 15 : actions mécaniques appliquées à l'ouvrant

Les hypothèses retenues pour établir la modélisation mécanique sont :

- le repère  $(O, \vec{x}, \vec{y}, \vec{z})$  est lié à la terre ;
- le solide isolé est l'ouvrant repéré 2 ;
- le moment d'inertie de l'ouvrant par rapport à  $(O, \vec{z})$  est noté  $J_{\text{ouvrant}}$  ;
- l'action mécanique de pesanteur sur l'ouvrant 2 est modélisée par une force appliquée au point G, centre de gravité de l'ouvrant tel que  $OG = \frac{L_p}{2}$  ; elle est notée  $\vec{P}_{\text{pes} \rightarrow 2}$  et sa norme est notée  $P_{\text{pes} \rightarrow 2}$  ;
- l'action mécanique de la couronne sur 2 est modélisée par une force au contact entre les dents, au point A, ayant une composante horizontale sur  $\vec{x}$  et une composante verticale sur  $\vec{y}$  telle que  $\vec{A}_{4 \rightarrow 2} = \vec{A}_{x4 \rightarrow 2} + \vec{A}_{y4 \rightarrow 2}$  ; leurs normes sont notées  $A_{4 \rightarrow 2}$ ,  $A_{x4 \rightarrow 2}$  et  $A_{y4 \rightarrow 2}$  ;
- l'action mécanique du bâti sur 2 est modélisée par une force appliquée au point O ; elle est notée  $\vec{O}_{1 \rightarrow 2}$  et sa norme est notée  $O_{1 \rightarrow 2}$ .

**Q13. Proposer** une liaison cinématique normalisée pour l'articulation entre l'ouvrant et le bâti. **Argumenter** votre choix.

Le moment résultant des forces extérieures exprimé au point O est noté  $\vec{M}_{O \text{Fext} \rightarrow 2}$ .

**Q14.** En précisant le théorème utilisé, **donner** une relation entre  $A_{x4 \rightarrow 2}$ ,  $A_{y4 \rightarrow 2}$ , les paramètres géométriques, le moment d'inertie et  $P_{\text{pes} \rightarrow 2}$ .

$A_{x4 \rightarrow 2}$  et  $A_{y4 \rightarrow 2}$  sont liées par une relation supplémentaire qui dépend de la position dans laquelle se trouve le mécanisme. L'utilisation d'un modèle numérique permet d'obtenir l'évolution du couple en sortie du réducteur  $C_{RV}$  nécessaire à la manœuvre (sans pause) de l'ouvrant en phase d'ouverture.

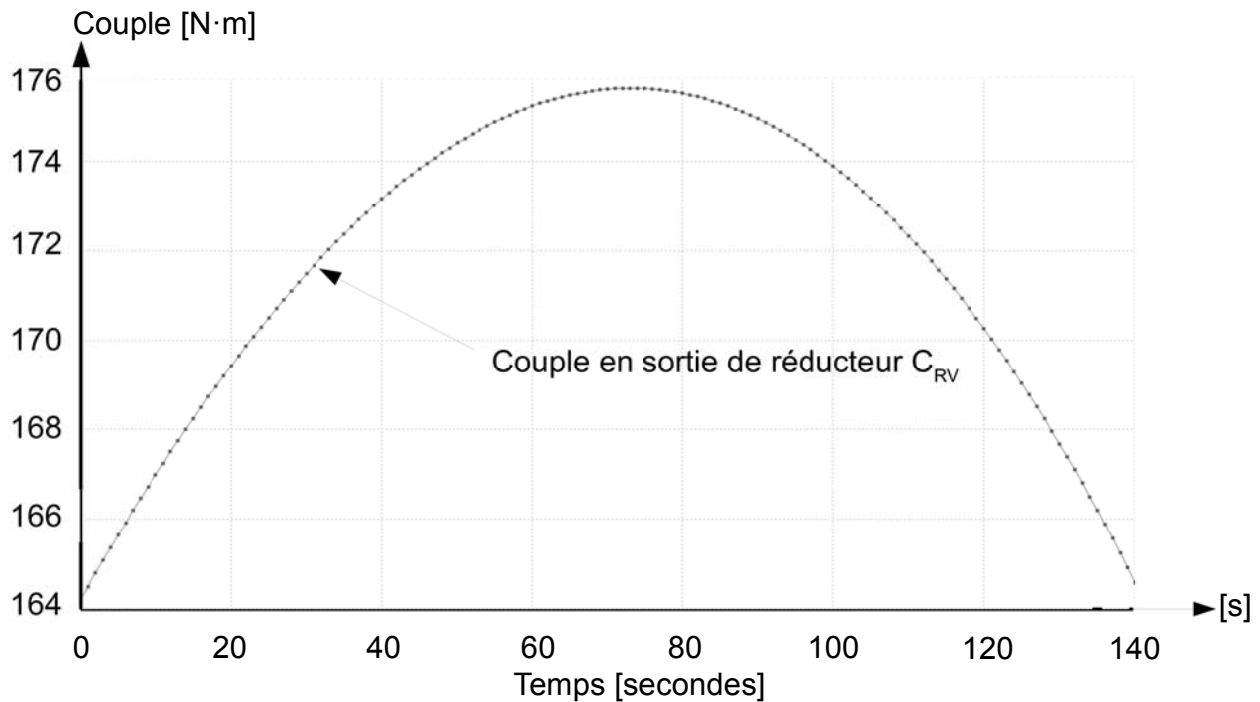


Figure 16 : évolution temporelle du couple  $C_{RV}$  en sortie du réducteur

**Q15.** Calculer la puissance maximale utile à la manœuvre de l'ouvrant en sortie de réducteur  $P_{RV}$  puis la puissance en sortie du moteur  $P_M$  ( $N_{red} = 3,4 \text{ tr}\cdot\text{min}^{-1}$ ). Valider le choix de ce modèle de motoréducteur et justifier la réponse (voir document technique DT3).

### Validation de l'actionneur en conditions météorologiques réelles

L'étude portera maintenant sur l'ouvrant coté nord, celui exposé au vent. Outre l'action mécanique de pesanteur sur l'ouvrant 2,  $\vec{P}_{pes \rightarrow 2}$ , la situation géographique ainsi que l'orientation des serres fait apparaître un effort aérodynamique non négligeable créé par le vent lors de la manœuvre des ouvrants (voir figure 17).

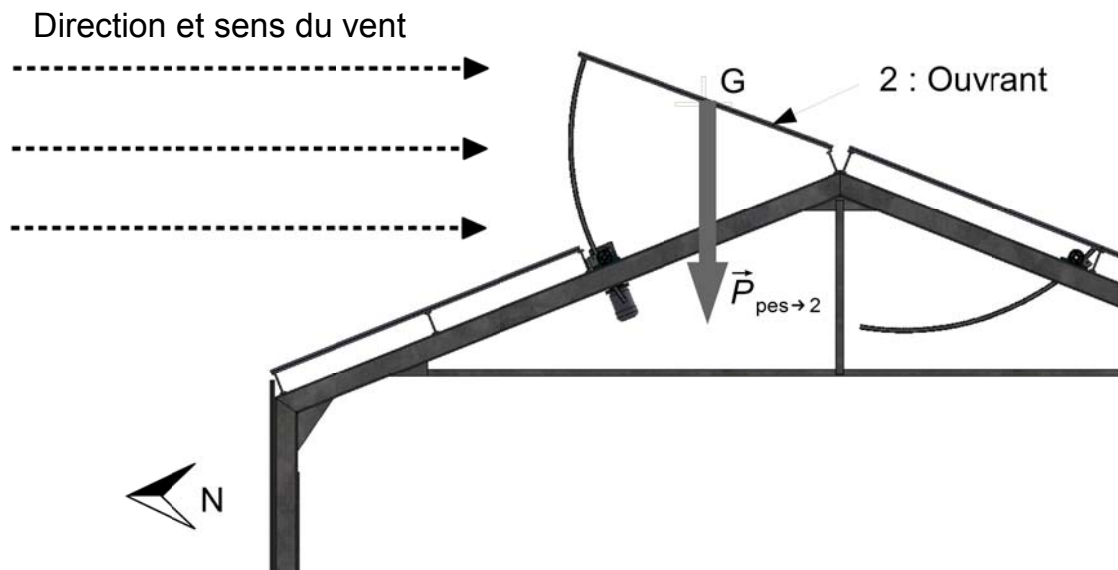


Figure 17 : effort aérodynamique dû au vent

Pour éviter un arrachement de l'ouvrant, son angle d'ouverture est limité en fonction de la vitesse du vent (voir document technique DT4).

Il faut 140 secondes de fonctionnement du moteur pour ouvrir totalement l'ouvrant. L'angle d'ouverture de l'ouvrant est proportionnel au temps de fonctionnement du moteur. Une minuterie déclenche l'arrêt de l'ouverture en fonction des conditions climatiques.

Dans le cas d'un vent violent ( $80 \text{ km}\cdot\text{h}^{-1}$ ), une étude simplifiée a permis d'obtenir l'allure générale de la puissance en sortie du réducteur  $P_{RV-80}$  nécessaire à la manœuvre (sans pause) de l'ouvrant en phase d'ouverture (côté nord, exposé au vent), (voir le document réponse DR1).

**Q16.** Dans le cas d'un vent violent (voir les consignes de sécurité fournies sur le document technique DT4), **calculer** le temps de fonctionnement du moteur. **Tracer** l'instant d'arrêt du moteur sur le document réponse DR1 page 24.

**Q17.** **Indiquer** à quel instant de la manœuvre le surcroît de puissance causé par l'effet aérodynamique est maximal. **Exprimer** le surcroît de puissance en pourcentage. **Vérifier** si le moteur convient.



## Évolution du système de commande des ouvrants

Deux sondes de température sont placées au centre de la serre. Elles assurent de façon redondante les mesures afin de détecter une éventuelle défaillance de l'une d'entre elles.

Quand la température mesurée dépasse la consigne d'ouverture, les ouvrants sont actionnés. L'ouverture complète correspond à un temps total de fonctionnement moteur de 140 s.

Il est obtenu en cumulant des temps d'ouverture de 20 secondes séparés de pauses de 180 secondes pour assurer l'échange thermique entre l'air extérieur et celui de la serre (voir document technique DT4).

La capture d'écran de la supervision et le diagramme temporel d'ouverture des ouvrants sont fournis sur le document technique DT4.

Le pilotage temporel d'ouverture des ouvrants tel que décrit sur le document technique DT4 n'est pas satisfaisant car il entraîne des décalages angulaires au cours du temps. Un capteur angulaire (potentiomètre) a été installé pour pallier ce problème.

L'angle d'ouverture complète des ouvrants sera pris égal à 45 °.

**Q18.** À partir de la capture d'écran de la supervision des ouvrants fournie sur le document technique DT4, **déterminer** les valeurs en degrés des positions angulaires autorisées en cas de vent faible, vent fort et vent violent de l'ouvrant exposé côté nord.

**Q19. Compléter**, sur le document réponse DR2 page 25, l'algorithme permettant de détecter les quatre positions angulaires des ouvrants.

## Régulation de la serre en température

La solution technologique existante ne permet pas un maintien optimal de la température sous serre à sa valeur idéale (14 °C, voir figure 1).

Afin d'optimiser l'élevage des cyclamens il est prévu d'installer une régulation de la température sous serre (voir figure 18).

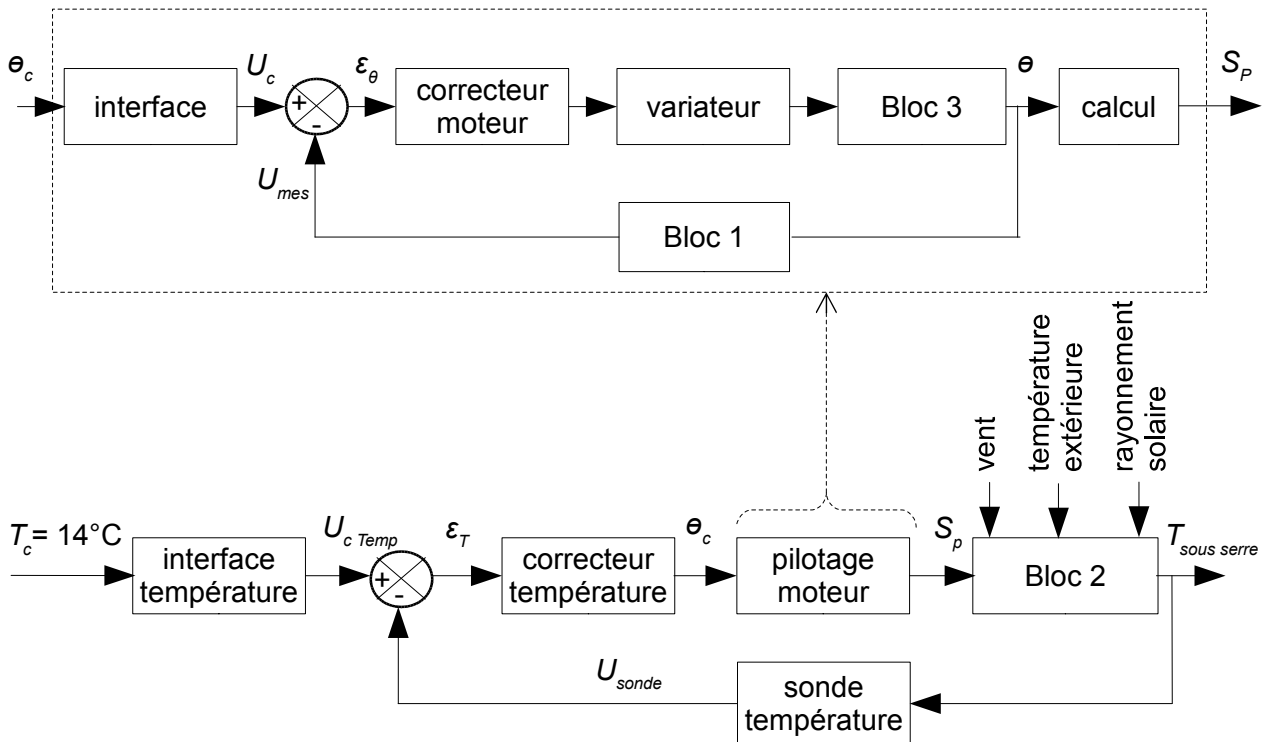


Figure 18 : régulation de la température sous serre

Cette évolution nécessite l'utilisation d'un capteur angulaire au niveau du guidage en rotation de l'ouvrant et d'une sonde de température à l'intérieur de la serre.

Un extrait de l'algorithme de la régulation de température présenté figure 18 est fourni ci-dessous :

#### DÉBUT

Lire la valeur de la température de consigne  $T_c$

Lire la valeur de la tension aux bornes de la sonde  $U_{sonde}$

$U_{c\ Temp} =$  partie à compléter par le candidat en question Q22

$\epsilon_T =$  partie à compléter par le candidat en question Q22

**TANT QUE** ( $\epsilon_T \neq 0$ )

**ALORS**

*Pilotage du moteur de l'ouvrant*

**FIN TANT QUE**

**FIN**

**Q20. Indiquer** quels sont les éléments qui correspondent aux blocs 1 à 3 de la figure 18.

La sonde de température possède une plage de mesure allant de 0 à 80°C et une tension de sortie comprise entre 0 et 12 V.

**Q21. Déterminer** l'expression de  $U_{sonde}$  en fonction de la température de la serre  $T_{sous\ serre}$ . En **déduire** la valeur numérique à programmer dans le bloc « interface température »

**Q22. Compléter** l'algorithme qui permet d'écrire la tension image de la température  $U_{c\_Temp}$  en entrée du comparateur et l'écart  $\varepsilon_T$  dans le correcteur de température.

Le système de régulation a été associé au modèle multiphysique. Les résultats de la simulation sont fournis sur la figure 19.

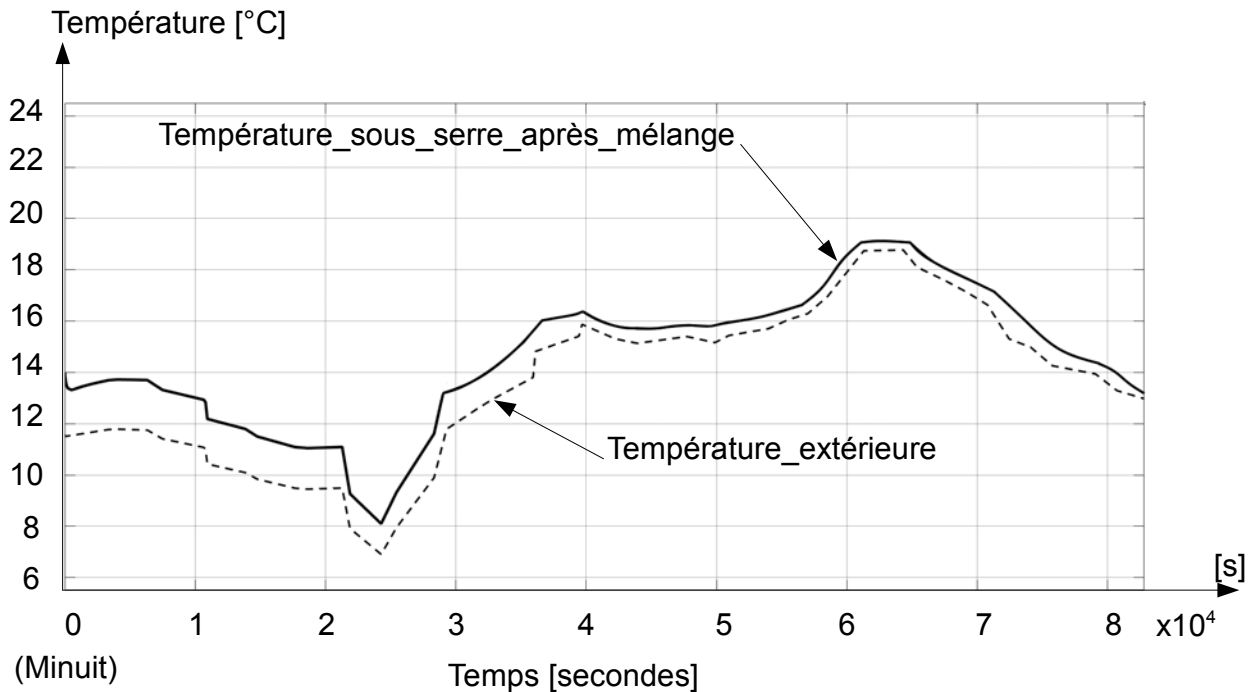


Figure 19 : résultat de la simulation du modèle multiphysique de la serre avec le système de régulation

**Q23. Conclure** quant à l'utilité d'utiliser un tel système de régulation.

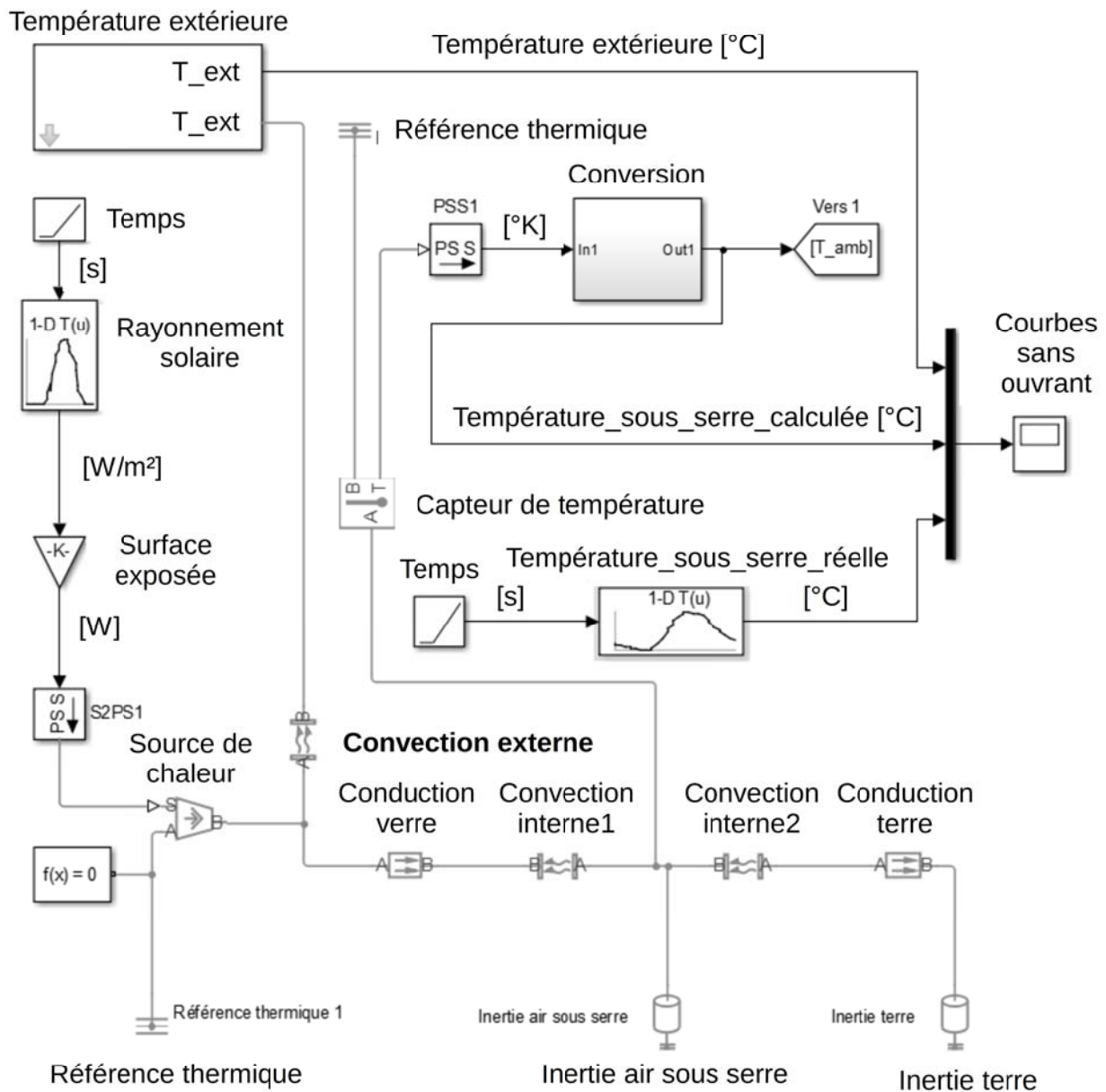
## 5. Synthèse

**Objectif de cette partie : proposer** une synthèse du travail réalisé.

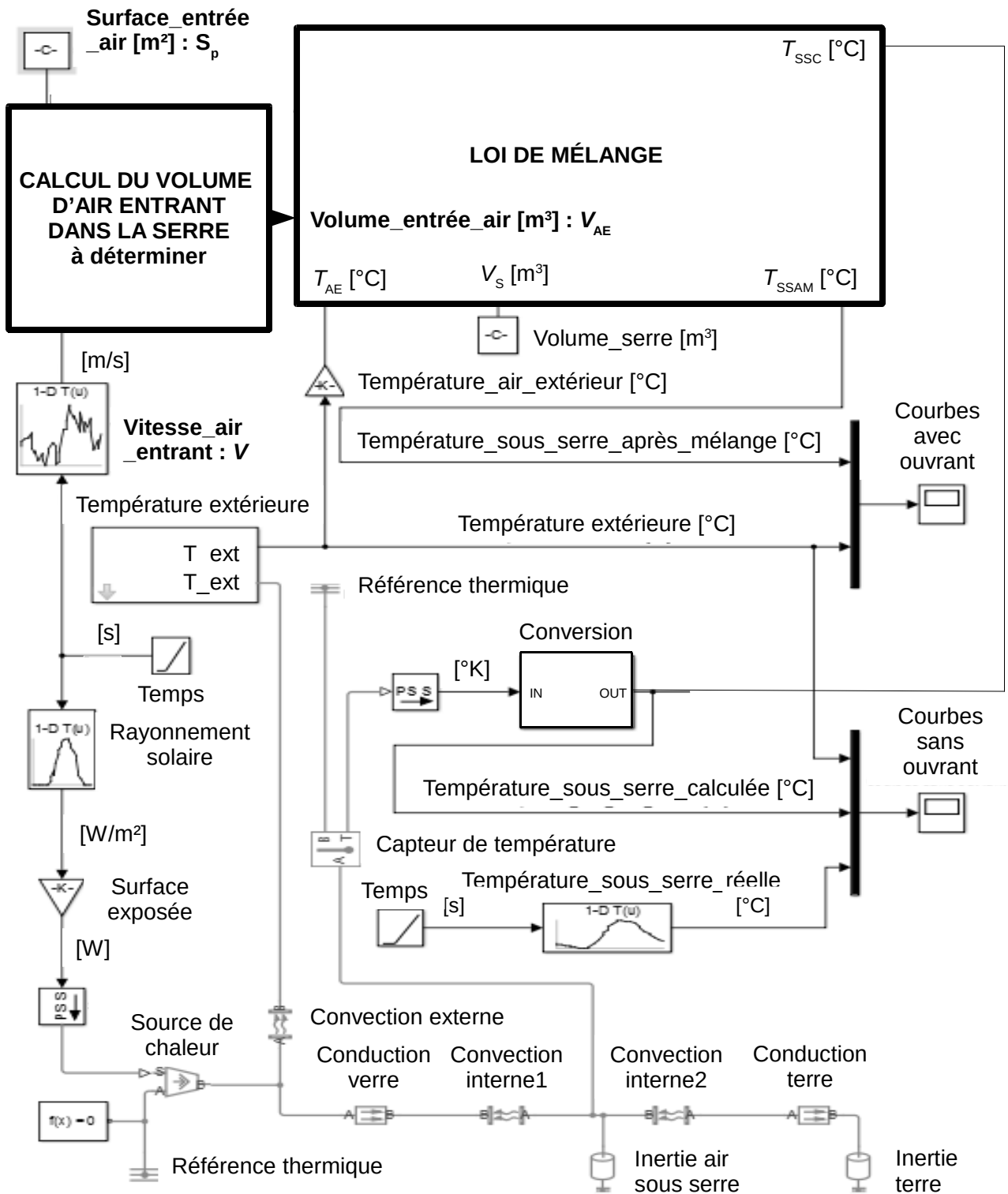
**Q24.** Au regard des quatre premières parties du sujet, **citer** les critères qui tendent au respect de l'environnement en s'inscrivant dans une démarche de développement durable.

**Q25.** Afin d'optimiser l'élevage des plants de cyclamen, **proposer** des pistes ou des paramètres supplémentaires à prendre en compte pour une gestion optimisée.

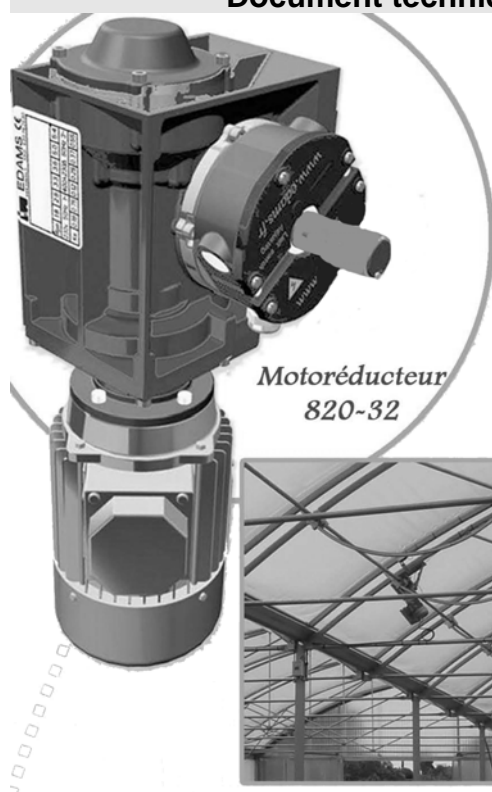
**Document technique DT1.**  
**Pour information : modèle multiphysique de la serre sans système d'ouverture**



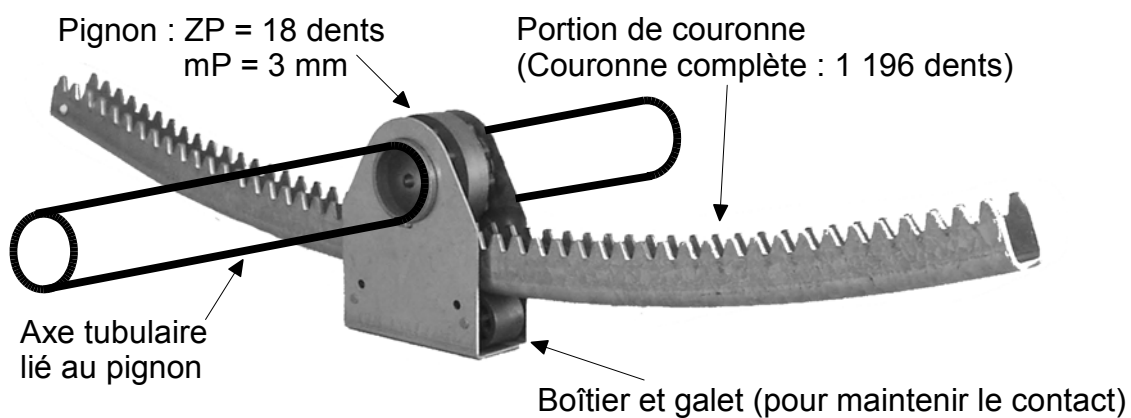
**Document technique DT2.**  
**Pour information: modèle multiphysique de la serre entière avec système d'ouverture**



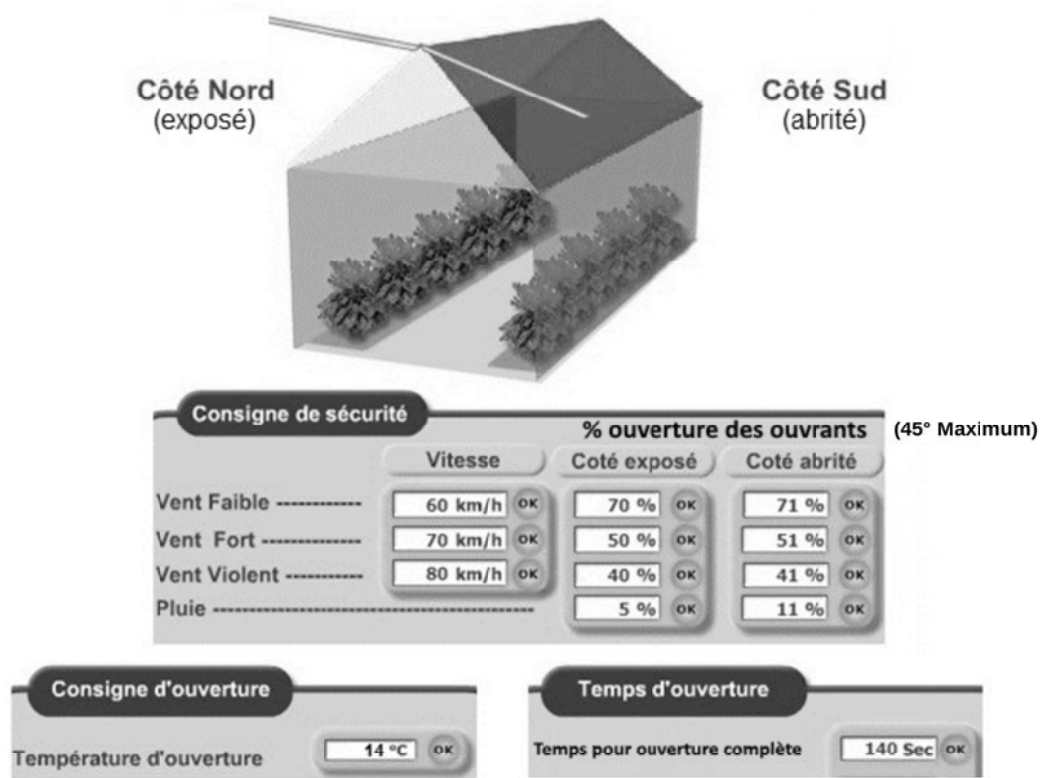
## Document technique DT3. Extrait du catalogue fabricant



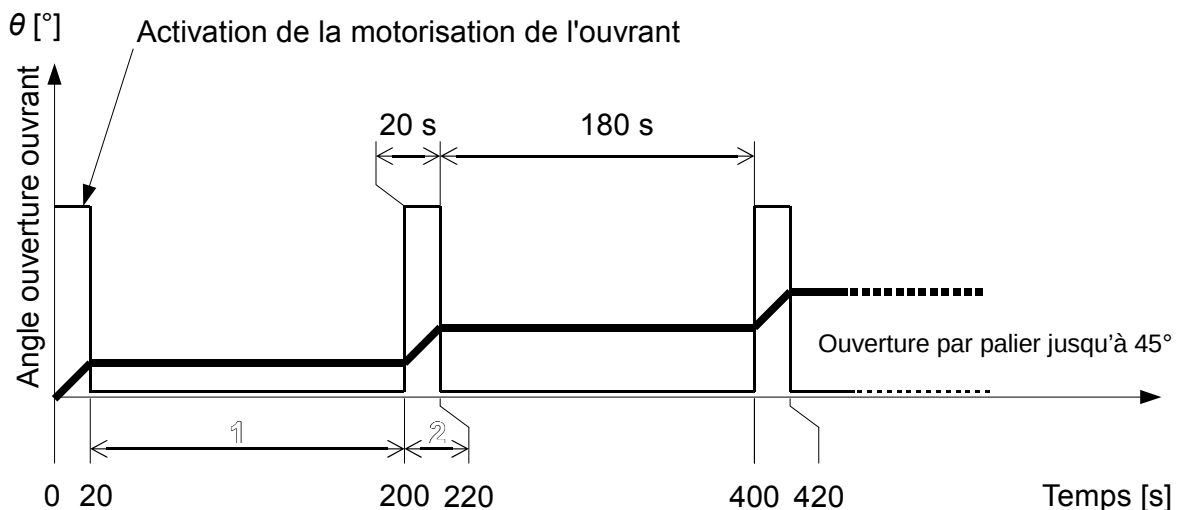
Série 820	820-32
Vitesse de rotation sortie réducteur (en $\text{tr} \cdot \text{min}^{-1}$ ) $N_{\text{réd}}$	3,4
Puissance moteur (kW)	0,37
Rendement moteur	0,7
Rendement réducteur	0,5
Irréversibilité réducteur	OUI



## Document technique DT4. Capture d'écran de la supervision des ouvrants



L'ouverture complète ( $\theta = 45^\circ$ ) correspond à un temps total de fonctionnement moteur de 140 s. Il est obtenu en cumulant des temps d'ouverture de 20 secondes séparés de pauses de 180 secondes pour assurer l'échange thermique entre l'air extérieur et celui de la serre.

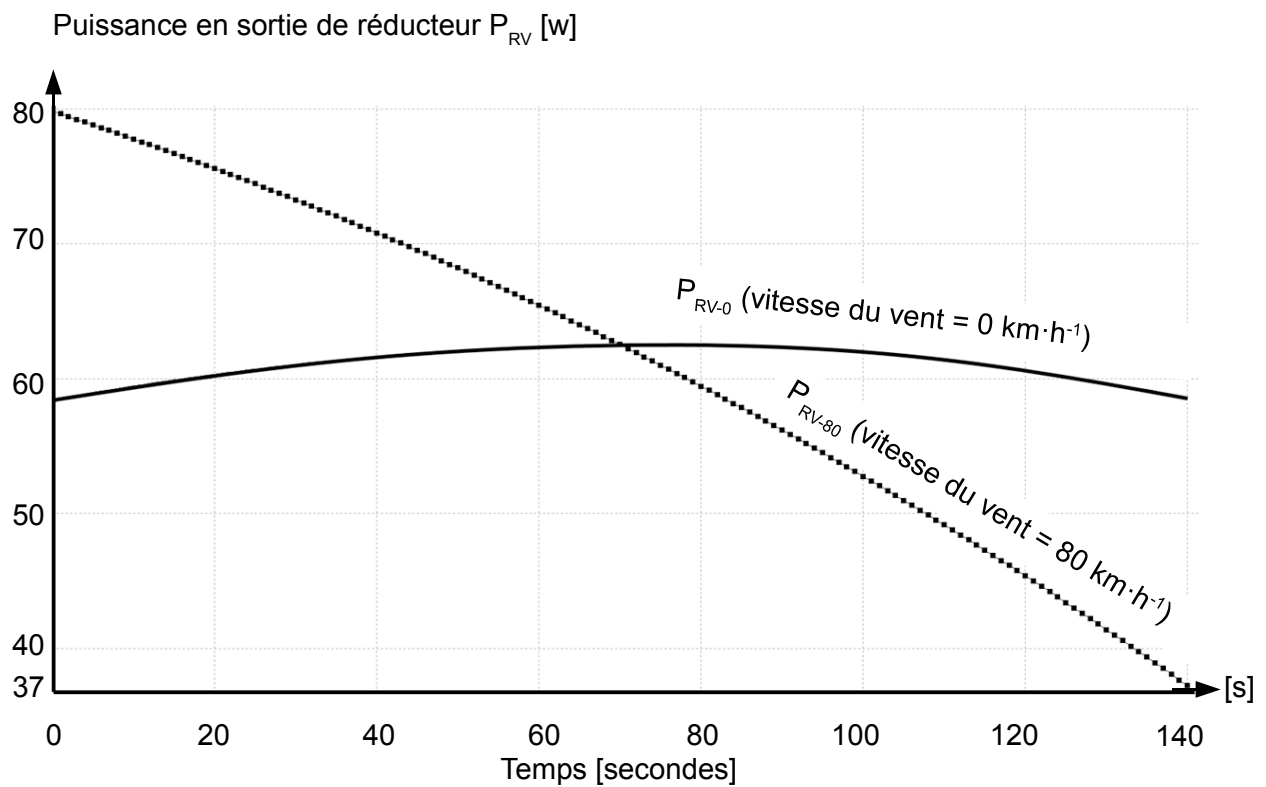


1 : attente entre deux ouvertures afin d'assurer l'échange thermique

2 : paliers d'ouverture (20 s)

À rendre avec la copie

Document réponse DR1. Courbes de puissances en sortie de réducteur





**À rendre avec la copie****Document réponse DR2. ALGORITHME avec capteur angulaire****DÉBUT**

*position\_maximale\_ouvrant* = \_\_\_\_

Lire la température T1 de la sonde 1 et T2 de la sonde 2

*T différence* =  $T1 - T2$

**SI** (*T différence* < 5 °c) **ALORS**

**SI** (*T1* > 14 °c) **ALORS**

        Mesurer la position de l'ouvrant

        Mesurer le vent

**SI** (\_\_\_\_) **ALORS**

*position\_maximale\_ouvrant* = \_\_\_\_

**FIN SI**

**SI** (\_\_\_\_) **ET** (\_\_\_\_) **ALORS**

*position\_maximale\_ouvrant* = \_\_\_\_

**FIN SI**

**SI** (\_\_\_\_) **ET** (\_\_\_\_) **ALORS**

*position\_maximale\_ouvrant* = \_\_\_\_

**FIN SI**

**SI** (\_\_\_\_) **ALORS**

*position\_maximale\_ouvrant* = \_\_\_\_

**FIN SI**

**TANT QUE** *position* < *position\_maximale\_ouvrant*

            Ouvrir l'ouvrant

            Mesurer la position

**FIN TANT QUE**

**FIN SI**

**FIN SI**

**SI** (*T différence* ≥ 5 °c) **ALORS**

**Afficher** « Défaut sondes de température »

**FIN SI**

**FIN**