

BACCALAUREAT GENERAL
SESSION 2010
Série S SI

ETUDE D'UN SYSTEME PLURITECHNIQUE
Durée de l'épreuve : 4 heures
Coefficient : 4

Aucun document n'est autorisé.

Le matériel autorisé comprend toutes les calculettes de poche, y compris les calculatrices programmables alphanumériques ou à écran graphique, à condition que leur fonctionnement soit autonome et qu'il ne soit pas fait usage d'imprimante, conformément à la circulaire n° 99-181 du 16 novembre 1999.

*Les réponses seront faites sur documents réponses et feuilles de copie fournis aux candidats.
Il est conseillé de traiter les différentes parties dans l'ordre.*



Maison DÔME

Composition du sujet et sommaire :

- **Un dossier présentation du système et problématique à traiter** pages 1/9 à 9/9
Temps conseillé
 - Présentation du système : 20 min
 - 1) Analyse fonctionnelle du dispositif de rotation de la maison : 40 min
 - 2) Etude de la rotation de la maison : 50 min
 - 3) Etude de la détection de la position de la maison : 40 min
 - 4) Maîtrise de la position d'arrêt de la maison : 40 min
 - 5) Conception matérielle et logicielle d'une nouvelle commande : 50 min
- **Un dossier « documents techniques »** DT1 à DT5
- **Un dossier « documents réponses »** DR1 à DR3

XXXXXXXXXX

PRESENTATION DU SYSTÈME

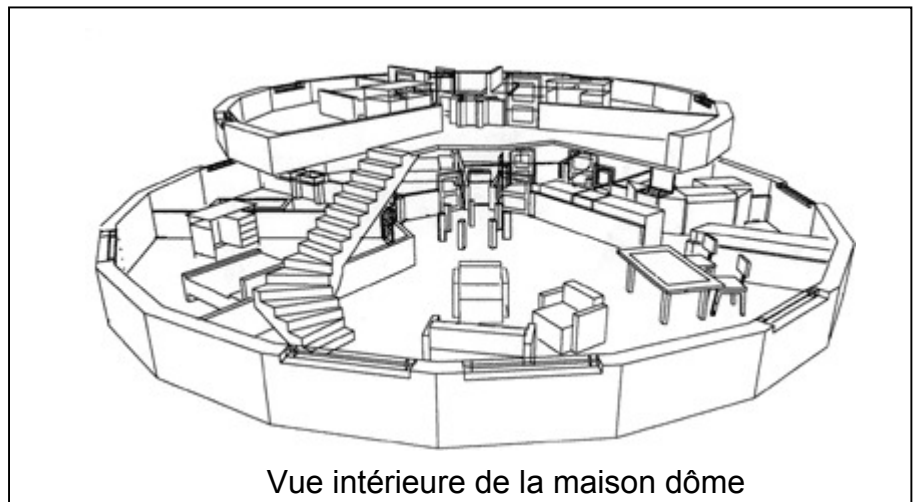
A toutes les époques et sous toutes les latitudes, les hommes ont utilisé la forme circulaire dans leurs constructions (case, igloo, yourte...). Le concept de l'habitat circulaire tournant s'adapte aux nouvelles contraintes énergétiques de notre époque. La maison DÔME, intégrant la domotique, utilise judicieusement l'énergie solaire et est réalisée en bois, un matériau naturel et recyclable.

La maison DÔME est un habitat rotatif ce qui, de l'avis des concepteurs, offre des avantages inédits par rapport à une maison traditionnelle parmi lesquels :

- Suivre le soleil et la source de chaleur en hiver ou, au contraire, mettre à l'ombre l'été.
- Changer d'orientation visuelle. Depuis toutes les parties de la maison DÔME, on peut alors profiter d'un paysage puis d'un autre, selon ses souhaits.
- Positionner les chambres à l'abri du vent, en cas de tempête...



Vue extérieure de la maison dôme



Vue intérieure de la maison dôme

Cette maison (voir la structure, document technique DT1) est livrée avec un dispositif de rotation automatique réalisé par un ensemble motorisé entraînant une chaîne liée à la structure tournante et piloté électroniquement.

La rotation est imperceptible de l'intérieur et ce n'est qu'en prenant un repère visuel extérieur que l'on peut s'en rendre compte.

Des raccords souples passant dans l'axe central permettent l'arrivée et les évacuations d'eau ainsi que l'alimentation électrique.

En fonctionnement normal, le dispositif de motorisation de la maison limite l'amplitude de la rotation à $\theta_M = 330^\circ$.

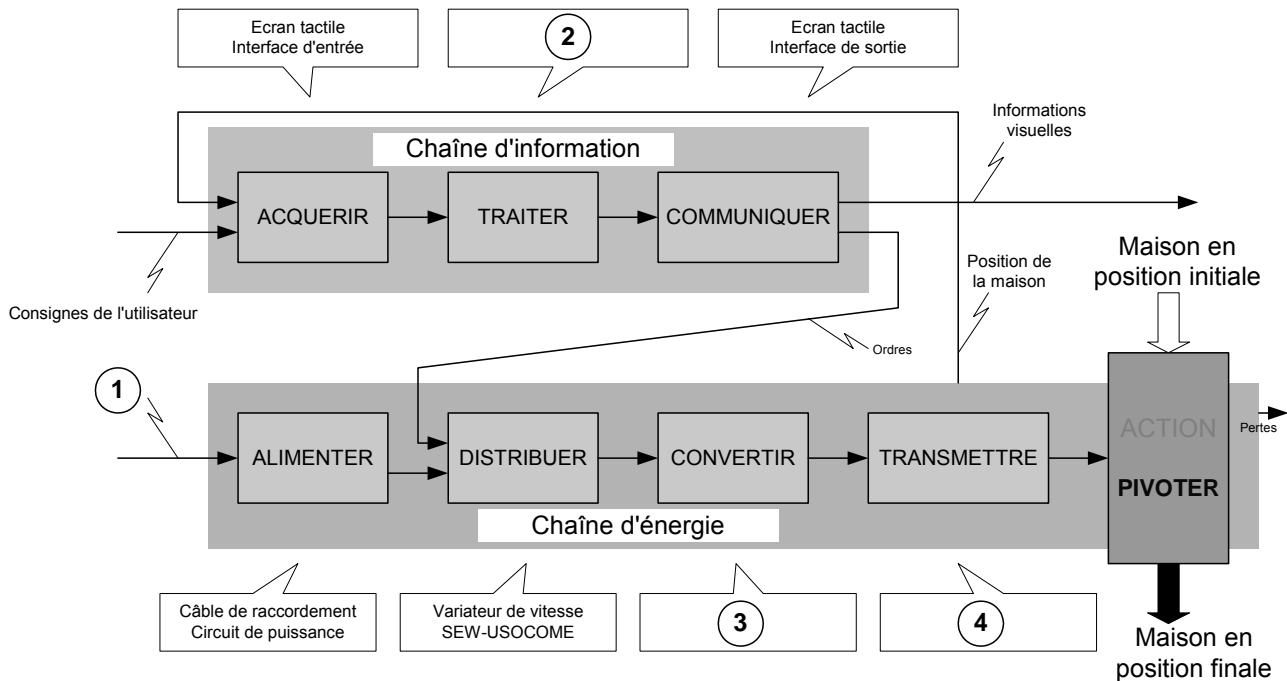
Problématique:

Les possibilités offertes aux acquéreurs sont actuellement le mode manuel ou le mode « suivi du soleil ». On souhaite répondre à une nouvelle demande des usagers qui est : la possibilité de mémoriser des orientations particulières et de pouvoir placer à tout moment la maison dans la direction souhaitée.

1 - ANALYSE FONCTIONNELLE DU DISPOSITIF DE ROTATION DE LA MAISON

L'objectif de cette partie est d'identifier les solutions techniques permettant la mise en rotation de la maison.

Diagramme d'analyse fonctionnelle interne du dispositif de rotation de la maison :



Q 1) A l'aide du document technique DT4, donner la désignation du flux d'entrée de la chaîne d'énergie, repéré ① sur le schéma-blocs ci-dessus.

Q 2) A l'aide des documents techniques DT1, DT2, DT3 et DT4, indiquer la désignation des éléments qui réalisent les fonctions et qui sont repérés ②, ③ et ④ sur le schéma-blocs ci-dessus.

Q 3) Préciser le rôle des détecteurs FC1 et FC2 et indiquer la nature de l'information délivrée par ceux-ci.

Une seule came, solidaire de la fondation permet, lors de la rotation de la maison, d'actionner les capteurs FC1, FC2, S2 et S3.

Q 4) Entre les capteurs FC1, FC2, S2 ou S3, lequel détecte la position extrême de la course normale de la maison, lorsque celle-ci tourne dans le sens horaire (vue de dessus) ?

La programmation du dispositif de traitement de l'information est réalisée avec un langage graphique (voir le document réponse DR1). Elle consiste à relier les entrées aux sorties via des opérateurs logiques élémentaires ou à utiliser des fonctions logiques plus élaborées.

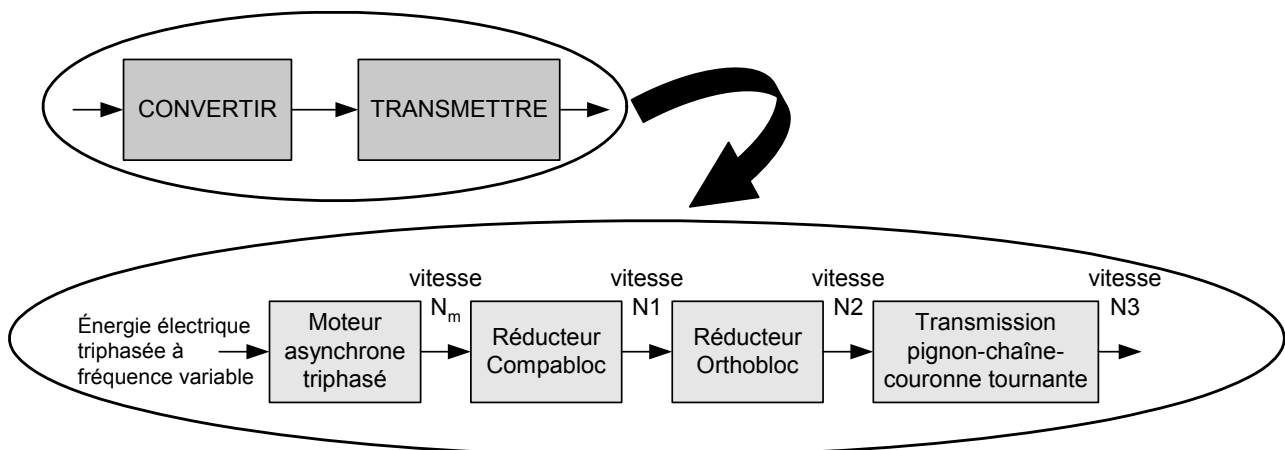
Les ordres de commande des mouvements de la maison correspondent aux variables « marche avant » et « marche arrière ». Pour être certain qu'un ordre erroné ne puisse pas commander la rotation de la maison au delà de sa course normale, les sorties du contrôleur logique qui pilotent le variateur de vitesse ne sont pas commandées directement par les variables « marche avant » et « marche arrière » mais par une combinaison de ces variables avec les variables correspondant aux états des détecteurs de fin de course.

- Q 5) Compléter le document réponses DR1 qui définit la partie de la programmation du contrôleur logique qui commande les sorties Q1 et Q2 pour obtenir les ordres de pilotage du variateur de vitesse.
- Q 6) A l'aide du document technique DT2 et en interprétant le schéma du document DT4, expliquer le rôle des détecteurs repérés S2 et S3. Que se passe-t-il si un de ces détecteurs est actionné ?
- Q 7) Si un des deux détecteurs S2 ou S3 est actionné et qu'on souhaite le libérer, il est nécessaire de faire tourner la maison en exerçant un effort manuel directement sur celle-ci. Quelle contrainte cela implique-t-il sur la fonction transmettre pour que cette opération soit possible ?

2 - ÉTUDE DE LA ROTATION DE LA MAISON

L'objectif de cette partie est de vérifier les caractéristiques (vitesse et couple) de la motorisation de la maison.

Les blocs-fonctions convertir et transmettre du schéma de la page précédente peuvent se décomposer sous la forme suivante et sont représentés sous une autre forme sur le document DT3.



Vérification des éléments liés à la vitesse de rotation

Le document DT3 précise les caractéristiques nominales du moteur asynchrone triphasé.

- Q 8) A partir des caractéristiques données sur le document technique DT3, déterminer le rapport de transmission du réducteur Orthobloc : $R_2 = N_2/N_1$.
- Q 9) Calculer le rapport de transmission global des deux réducteurs : $R_G = N_2/N_m$.
- Q 10) Calculer la vitesse de rotation N_2 en $\text{tr}\cdot\text{min}^{-1}$ lorsque le moteur tourne à sa vitesse nominale.
- Pour la suite de l'étude, la vitesse N_2 sera considérée comme égale à $640 \times 10^3 \text{ tr}\cdot\text{min}^{-1}$.**
- Q 11) Déterminer la vitesse de rotation N_3 de la maison en $\text{tr}\cdot\text{min}^{-1}$ lorsque le moteur tourne à sa vitesse nominale.

- Q 12) Si on considère qu'il faudrait 12 heures pour que le soleil passe de l'est à l'ouest, calculer la vitesse théorique **NTH** de rotation en $\text{tr}\cdot\text{min}^{-1}$ de la maison pour suivre le soleil.
- Q 13) Comparer N3 et NTH et proposer deux solutions pour piloter le moteur de façon à suivre le soleil en continu ou quasi continu.
- Q 14) Pour ne pas générer des pertes énergétiques en permanence dans le moteur, on a choisi de ne pas alimenter en permanence le moteur lorsque pendant une journée la maison doit suivre le soleil. Dans cette configuration, le moteur est alimenté 1 minute toutes les 10 minutes. Évaluer dans ce cas la fréquence **fs** d'alimentation du moteur pour que la maison tourne à la même vitesse que le soleil.
- Q 15) Pour réaliser des déplacements rapides, la fréquence d'alimentation du moteur peut atteindre 100 Hz. Dans ce cas, évaluer en minutes la durée **t1** pour que la maison effectue l'amplitude maximale de son déplacement ($\theta_M = 330^\circ$).

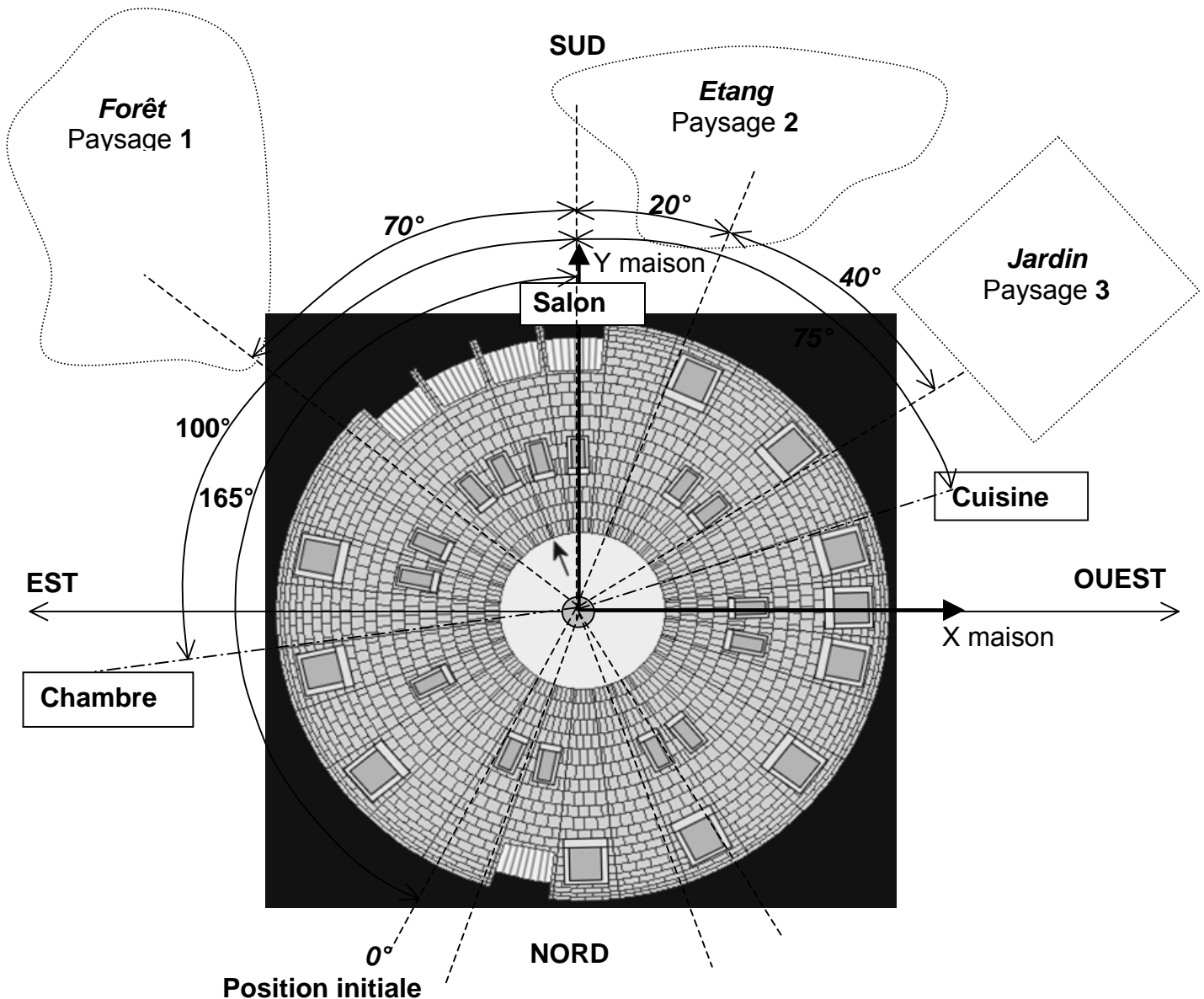
Vérification des éléments liés au couple nécessaire au déplacement

- Q 16) A l'aide du document technique DT3, calculer le couple nominal **C_{Mn}** du moteur asynchrone.
- Q 17) En considérant que le rendement global de la chaîne cinématique est égal à $\eta_m = 0,8$, estimer le couple **C3** qui est appliqué au niveau de l'axe de la maison, par le mécanisme de mise en mouvement, si le moteur fournit son couple nominal.
- Q 18) Lors de la construction de la maison, avant que l'ensemble motorisé ne soit lié à la structure, trois personnes suffisent pour mettre l'édifice en mouvement. En admettant que chacune d'elles exerce un effort $F_H = 35 \text{ daN}$ au niveau de la périphérie, déterminer le couple d'entraînement **C_E** nécessaire pour faire tourner la maison. (Diamètre périphérique de la maison : $d = 16 \text{ m}$).
- Q 19) Comparer les couples C3 et C_E pour conclure sur la possibilité du motoréducteur à entraîner la maison.

3 – CHOIX DU DISPOSITIF D'ACQUISITION DE LA POSITION DE LA MAISON

L'objectif de cette partie est de faire le choix d'une solution technique permettant de connaître la position angulaire de la maison DÔME, afin qu'on puisse l'orienter en fonction du souhait des occupants.

En fonction des souhaits des habitants, ceux-ci pourront choisir de positionner des pièces « index » en face de paysages prédéfinis.
Dans l'exemple ci-dessous, trois paysages ont été retenus : la forêt, l'étang et le jardin, ainsi que trois pièces « index » : le salon, la chambre et la cuisine.



Le dessin ci-dessus représente en vue de dessus un exemple d'implantation de la maison dans son environnement.

Dans tout le sujet, le référentiel de la maison est celui lié à l'index « salon ». Par conséquent, l'index « chambre » est à -100° et l'index « cuisine » est situé à $+75^\circ$ par rapport au salon.

Q 20) A partir de la position initiale (axe Y de la maison en position initiale), calculer l'angle θ_1 que doit parcourir la maison pour que la cuisine soit en vis à vis du jardin.
A partir de la position précédente, calculer l'angle θ_2 que doit parcourir la maison pour que le salon soit en vis à vis de l'étang.

On doit connaître à tout moment la position angulaire de la maison. Pour cela un dispositif comprenant un capteur devra être défini.

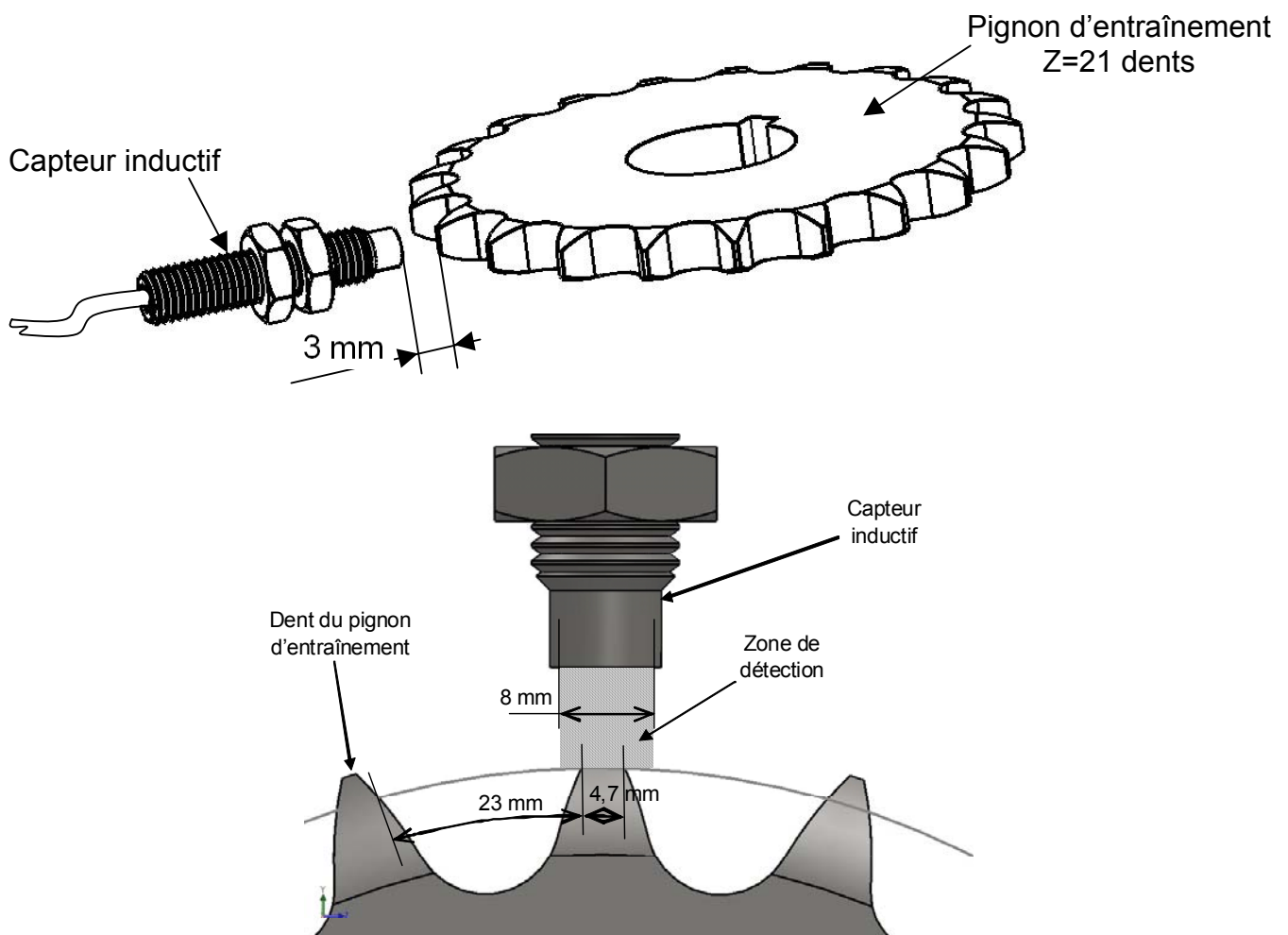
Le principe retenu consiste de partir d'une position extrême de la maison puis de compter ou de décompter, en fonction du sens de déplacement, les impulsions délivrées par un détecteur lors des mouvements de la maison. Le nombre d'impulsions délivrées est proportionnel à l'angle parcouru.

Deux hypothèses d'implantation du capteur sur la chaîne cinématique sont possibles :

- 1) Positionner le détecteur au niveau de l'arbre de sortie du motoréducteur Compabloc pour obtenir une impulsion par tour.
- 2) Positionner le détecteur au niveau du pignon de sortie du réducteur Orthobloc ; pignon qui entraîne la chaîne ; détecter les dents pour obtenir une impulsion à chaque fois qu'une dent passe devant le détecteur.

Q 21) Calculer en degrés la résolution r_1 de la mesure de la position angulaire de la maison que permettrait d'obtenir chaque solution. Exprimer le résultat avec deux chiffres significatifs.

La solution retenue est celle de l'hypothèse n°2. Pour détecter les dents, c'est un capteur inductif qui a été choisi. Les vues ci-dessous représentent le principe de la détection.



Lorsqu'une dent est présente (même partiellement) dans la zone de détection, l'entrée logique repérée IC, sur laquelle est connecté le détecteur, est activée. Dans ce cas, la variable logique interne au contrôleur logique, nommée aussi IC passe à l'état 1. Lorsqu'une entrée logique du contrôleur logique n'est pas alimentée, la variable logique correspondante est à l'état 0.

Pour étudier la suite du dispositif d'acquisition de la maison, on considèrera que le pignon de sortie du réducteur Orthobloc tourne à $N_{2c} = 1,3 \text{ tr}\cdot\text{min}^{-1}$ et que la résolution de l'acquisition de la position de la maison est de $r = 0,9^\circ$.

Q 22) Lorsque la maison est en mouvement dans les conditions de fonctionnement précédentes, calculer la valeur de la période T du signal issu du capteur inductif.

Q 23) Toujours dans les mêmes conditions, calculer le rapport cyclique α du signal issu du capteur inductif.

Rappel : le rapport cyclique est égal au rapport entre la durée où l'entrée IC du contrôleur logique est activée et la période calculée précédemment.

Q 24) Avec les valeurs déterminées dans les questions précédentes, représenter au moins deux périodes d'évolution de la variable IC en fonction du temps (échelle : 1cm \Leftrightarrow 1seconde).

Q 25) Calculer le nombre maximal $N_{i\max}$ d'impulsions issues du capteur inductif que le contrôleur logique devra compter.

Q 26) Sur le document réponse **DR2**, définir l'implantation du capteur inductif en position pour détecter les dents du pignon d'entraînement de la chaîne. Pour cela il est nécessaire de concevoir une équerre de fixation permettant un réglage du capteur en hauteur et profondeur.

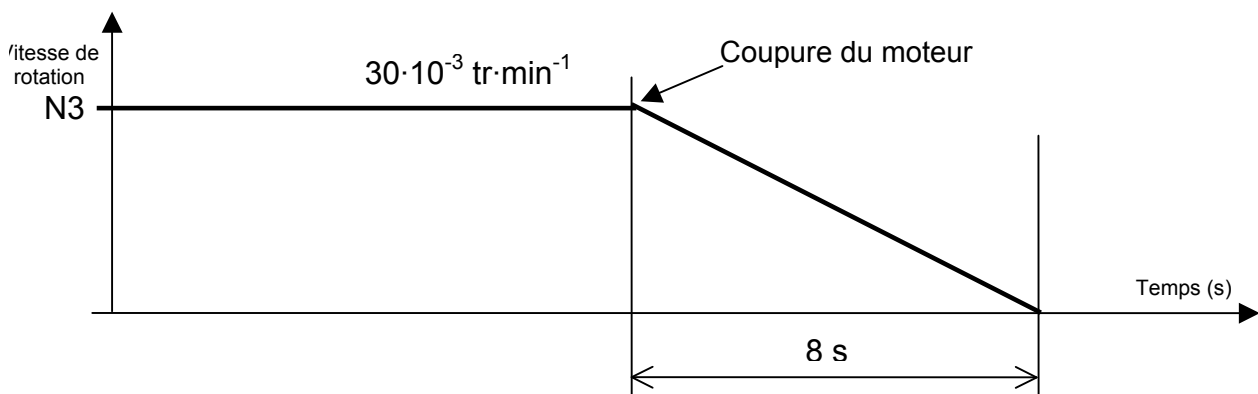
Dans l'encadré du document réponse, dessiner une perspective à main levée permettant de définir l'équerre de fixation du capteur. Dessiner à main levée l'implantation de l'ensemble capteur + équerre en position par rapport au pignon.

4 - MAITRISE DE LA POSITION D'ARRÊT DE LA MAISON

L'objectif de cette partie est de déterminer le comportement de la maison alors qu'elle est en mouvement et qu'on souhaite l'immobiliser.

Lors de la mise hors tension du moteur, alors qu'elle était en mouvement, la maison continue de tourner pendant une durée de 8 secondes.

Le graphe ci-dessous indique l'évolution de la vitesse de rotation N_3 de la maison lors d'une phase d'arrêt.



Q 27) Pourquoi la maison continue-t-elle de tourner si longtemps après que le moteur soit mis hors tension ?

Q 28) Calculer l'accélération angulaire θ'' de la maison en $\text{rd}\cdot\text{s}^{-2}$.

Q 29) En déduire l'angle θ_a parcouru par la maison pendant la phase d'arrêt. Exprimer le résultat en radians et degrés.

Rappel : $\theta_a = 0,5\cdot\theta''\cdot t^2 + \theta'_0\cdot t + \theta_0$ (l'indice $_0$ indique l'instant initial, θ' est la vitesse de rotation)

Q 30) Déterminer la distance L correspondante, parcourue en périphérie de la maison c'est à dire au niveau de la porte d'entrée, pour un dôme de diamètre $d = 16$ m.

Q 31) Pour diminuer la durée de la phase d'arrêt et ainsi diminuer la distance parcourue après la mise hors tension du moteur, peut-on utiliser à la place des deux réducteurs un système à roue et vis sans fin irréversible ?

5 - CONCEPTION LOGICIELLE D'UNE ÉVOLUTION DE LA COMMANDE

L'objectif de cette partie est de permettre la gestion de la commande de position vers un emplacement souhaité par le résident.

Pour permettre la gestion des « index », le programme de commande de la maison doit évoluer. L'occupant disposera d'un écran tactile lui facilitant l'utilisation de ces index. Il sélectionnera le paysage qu'il souhaite avoir en vis à vis de la pièce « index » qu'il aura préalablement sélectionnée. Quelle que soit la position de départ, la maison tournera et se positionnera automatiquement face au paysage désiré.

Pour réaliser cette nouvelle fonction, l'algorithme de commande va être complété conformément à la programmation graphique et littérale donnée par le document technique DT5 (Programme de gestion des mouvements par « index »), en respectant les propositions suivantes :

- Un compteur d'impulsions issues du capteur inductif, qui indique la position courante de la maison, se met à zéro lorsque la maison est en position initiale (capteur FC1 actionné, valeur courante du compteur Pos_Co = 0).
- Le compteur d'impulsions est incrémenté (ou décrémente selon le sens de rotation) à chaque fois que le capteur inductif produit un front montant sur l'entrée IC du contrôleur logique (voir le document technique DT4). La valeur courante Pos_Co évolue en fonction du déplacement de la maison.
- La position à atteindre (Pos_At) se calcule par rapport à la position initiale.
- Pos_Ref définit la position de la pièce « index » choisie, par rapport au repère initial qu'est le salon.



Q 32) Après avoir analysé le document technique DT5, compléter sur le document réponse DR3, la partie de l'algorithme manquante « déplacement sens antihoraire »

Q 33) La maison étant en position initiale, le résidant demande via l'écran tactile un nouveau positionnement en sélectionnant la pièce « index salon » et le « paysage jardin ». Interpréter l'organigramme du document technique DT5 pour déterminer les valeurs des variables **Pos_Ref**, **Pos_At** et **Depl** juste avant que le mouvement ne commence.

Sachant qu'une unité de la variable **Depl** correspond à une rotation de **0,9°** dans le sens horaire, en déduire l'angle θ de rotation de la maison.

Le résultat précédent est-il cohérent avec l'angle de rotation de la maison déterminé à partir de la figure de la page 5/9 précédente ? Justifier numériquement la réponse.

Q 34) La maison étant positionnée conformément à la consigne de la question précédente, le résidant souhaite maintenant positionner la cuisine en vis à vis de l'étang. D'après figure de la page 5/9, dans quel sens doit tourner la maison ?

Déterminer la nouvelle valeur de la variable **Depl** juste avant que le mouvement ne commence.

Q 35) Calculer la valeur maximale de la variable **Pos_Co**. Préciser le nombre d'octets nécessaires pour coder cette valeur en binaire naturel.

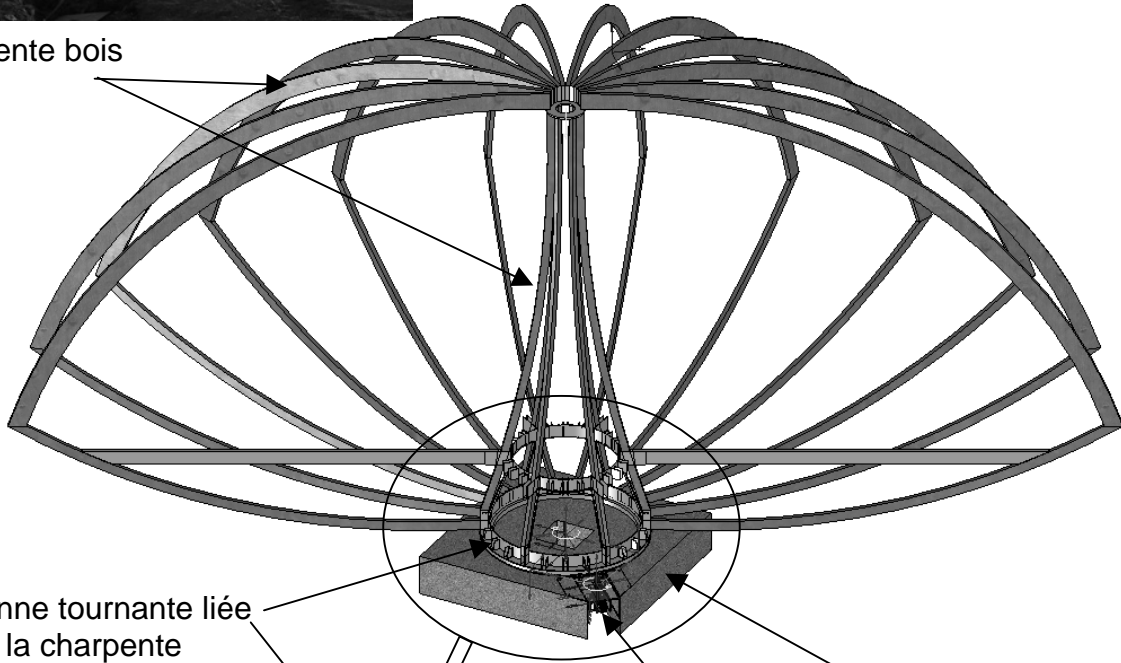
Q 36) Les variables **Pos_Ref** et **Depl** peuvent-elles être codées comme **Pos_Co** ? Si ce n'est pas le cas, proposer un codage adapté.

DT1

Structure de la maison.



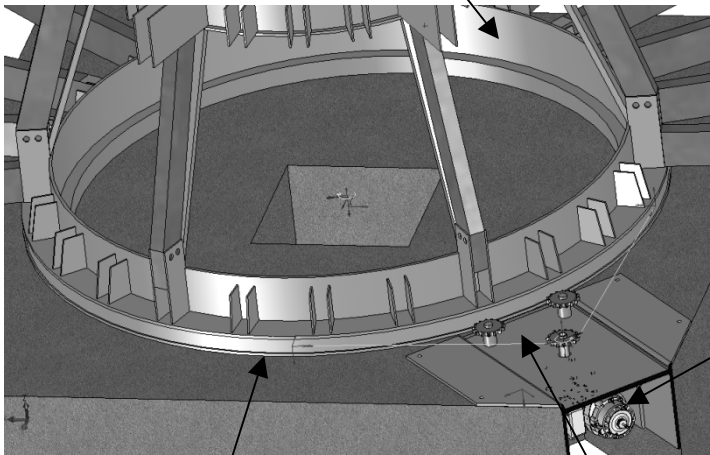
Charpente bois



Couronne tournante liée à la charpente

Bloc de béton (fondation)

Motoréducteur



Chemin de roulement entre la couronne et le bloc de béton.

Chaîne d'entraînement

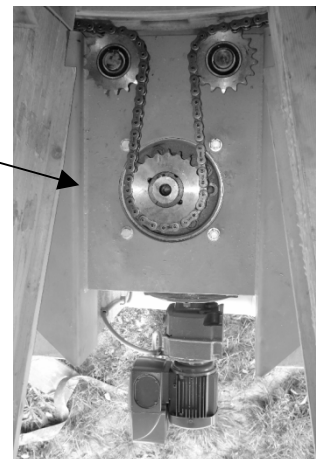
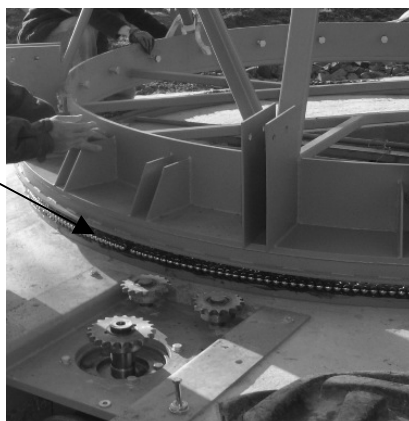
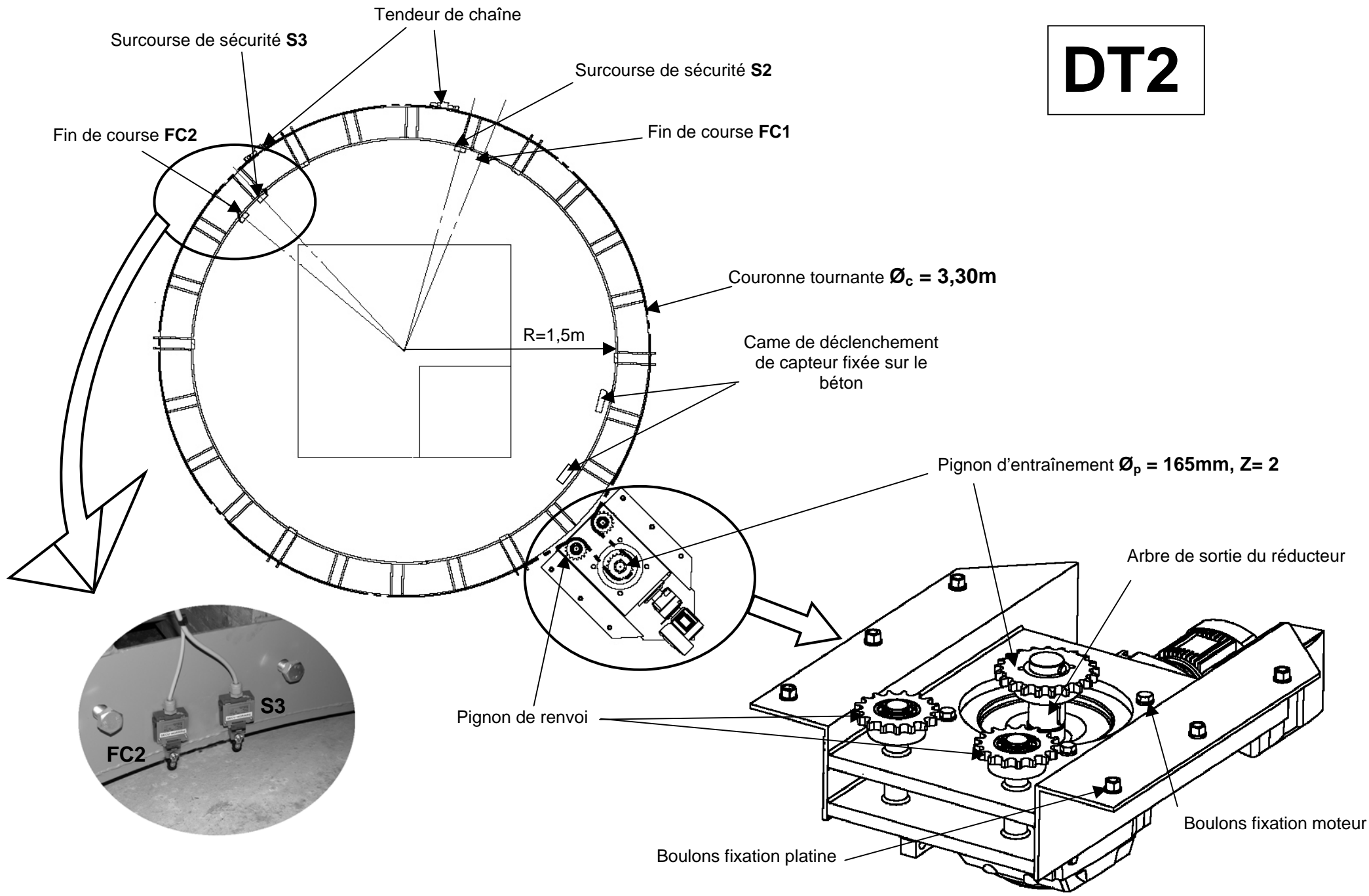


Photo motorisation

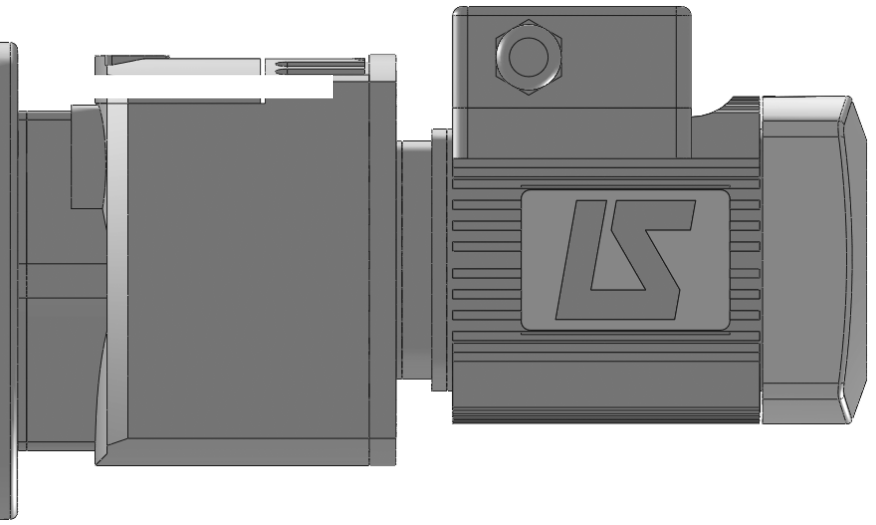
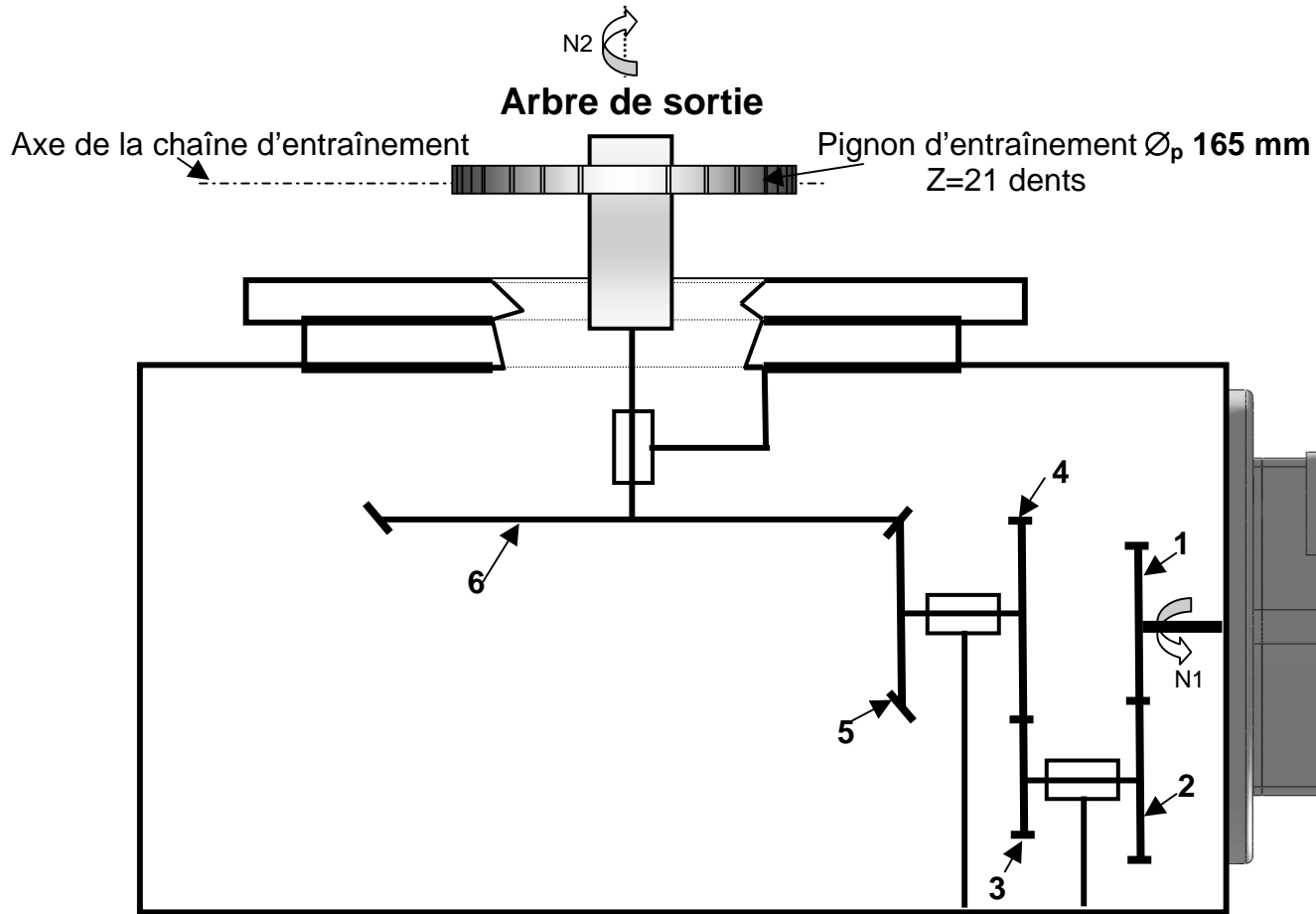
Photo de la pose de la couronne sur le chemin de roulement



DT2



DT3

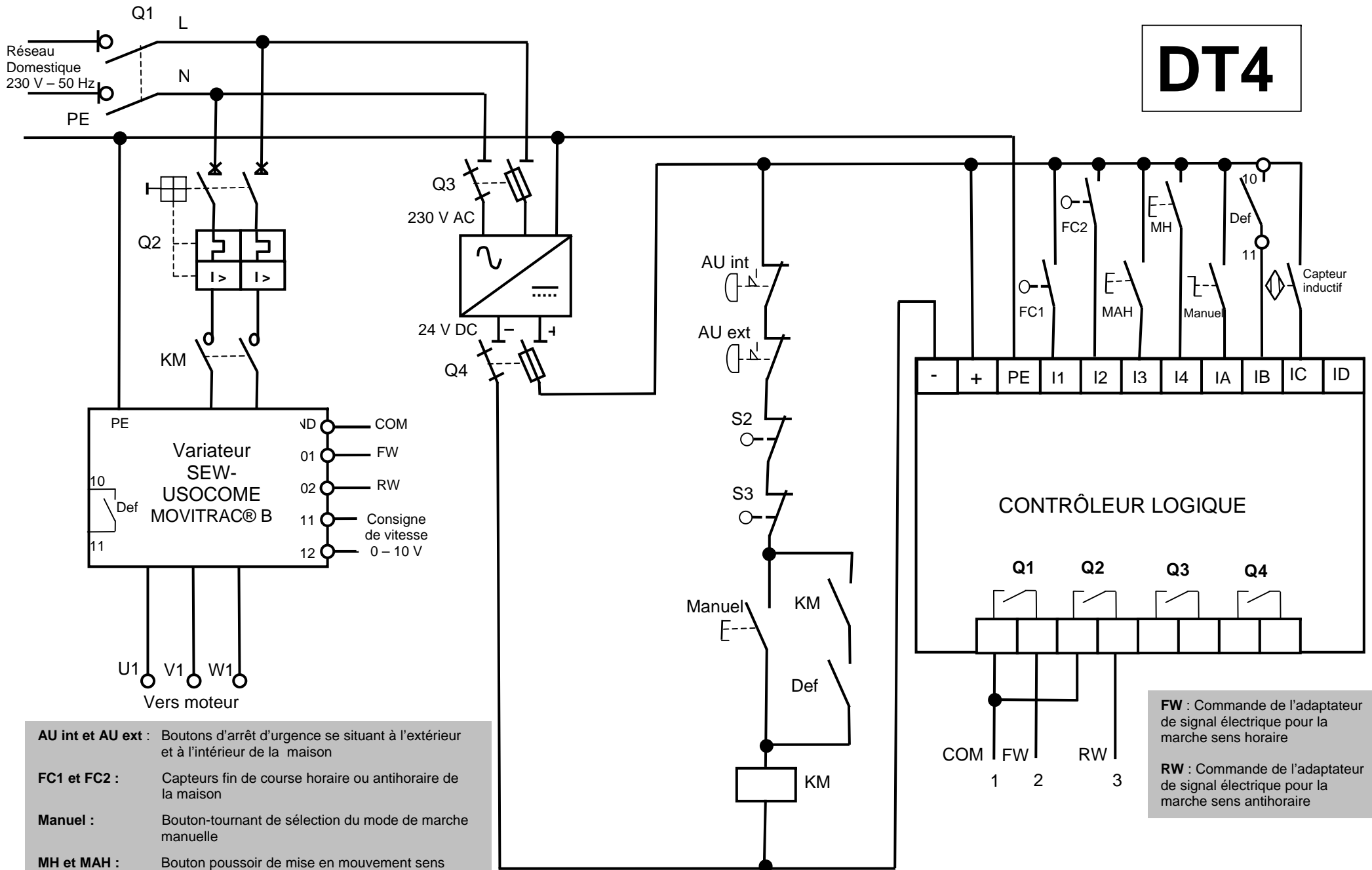


Réducteur R2 « Orthobloc OT 2703 »
Composé des pignons suivants:

Nombre de dents des pignons:

- | | |
|--------|--------|
| Z1= 51 | Z4= 41 |
| Z2= 50 | Z5= 13 |
| Z3= 13 | Z6= 66 |

Motoréducteur Leroy Somer « Compabloc Cb 2303 »
Rapport de réduction **R1= 1/141,8**
Moteur : 230 V triphasé Δ - $f = 50$ Hz - $P_u = 370$ W
 N_m nominal = 1450 tr·min⁻¹ - 2 paires de pôles

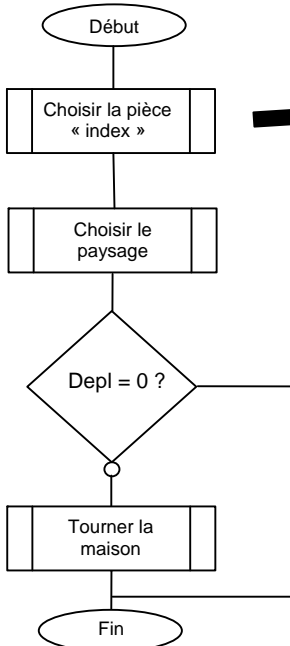


- AU int et AU ext** : Boutons d'arrêt d'urgence se situant à l'extérieur et à l'intérieur de la maison
- FC1 et FC2** : Capteurs fin de course horaire ou antihoraire de la maison
- Manuel** : Bouton-tournant de sélection du mode de marche manuelle
- MH et MAH** : Bouton poussoir de mise en mouvement sens horaire ou antihoraire en marche manuelle
- Def** : Contacts informant d'un défaut du variateur SEW USOCOME (ouvert en cas de défaut)

Schéma électrique de l'installation

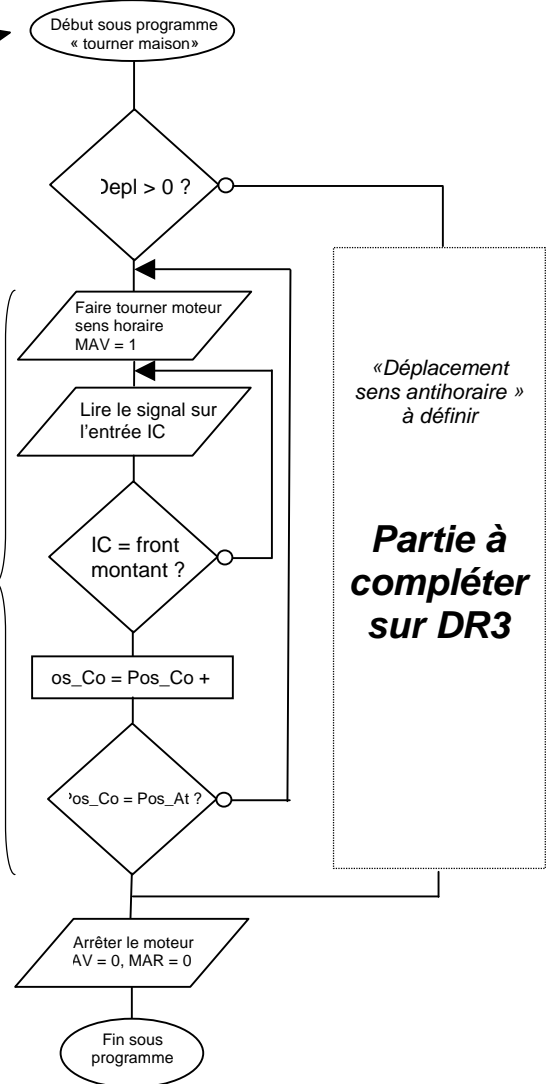
Programme de gestion des mouvements par « index »

DT5



```

DEBUT
  SI index = Chambre
    ALORS Pos_Ref = 111
  SINON SI index = Salon
    ALORS Pos_Ref = 0
  SINON index = Cuisine
    ALORS Pos_Ref = -83
  FIN SI
FIN SI
FIN
  
```



```

DEBUT
  SI Paysage = Forêt
    ALORS Pos_At = 106 + Pos_Ref
  SINON SI Paysage = Etang
    ALORS Pos_At = 206 + Pos_Ref
  SINON Paysage = Jardin
    ALORS Pos_At = 250 + Pos_Ref
  FIN SI
FIN SI
Depl = Pos_At - Pos_Co
FIN
  
```

«Déplacement sens antihoraire » à définir

Partie à compléter sur DR3

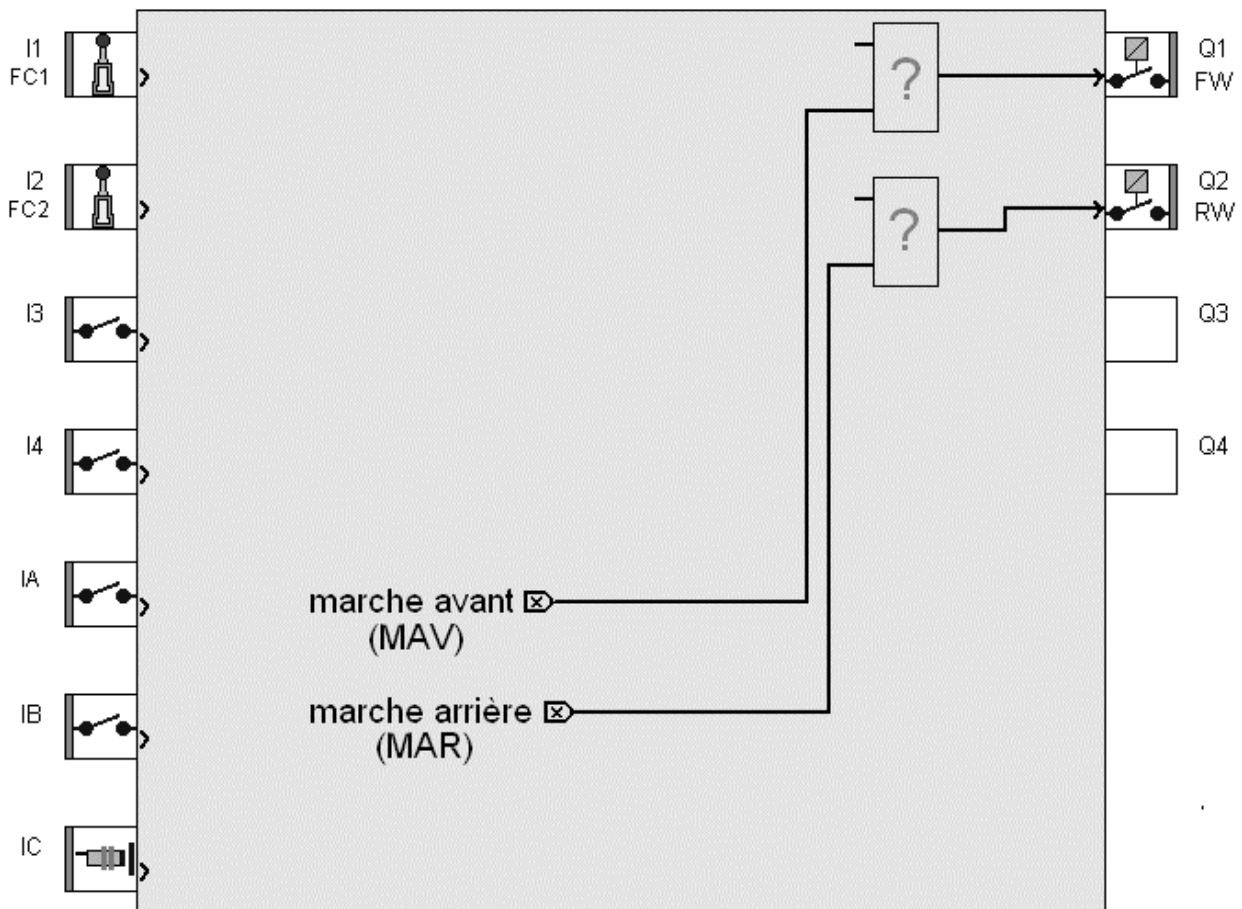
Définition des variables :

- Pos_At :** valeur de la position à atteindre
- Pos_Co :** valeur de position courante
- Depl :** valeur du déplacement à effectuer
- Pos_Ref :** valeur de la position de la pièce « index » choisie par rapport au repère initial qu'est le salon
- MAV :** ordre de marche avant
- MAR :** ordre de marche arrière

Rappel : L'unité des variables numériques correspond à 0,9°

Question 5

DR1



Principales règles d'écriture de la programmation du contrôleur logique :

- Toute la zone centrale grisée est utilisée pour dessiner les opérateurs logiques ou les fonctions logiques du programme.
- Des connexions peuvent être créées entre les entrées (à gauche), les opérateurs logiques et les sorties (à droite) en respectant les règles d'écriture des logigrammes.
- Le symbole signifie que l'état logique de la liaison qui lui est connectée évolue conformément à la variable qui lui est associée.
- Lorsqu'une entrée est reliée au potentiel +24 V, la variable correspondant passe au niveau logique 1.

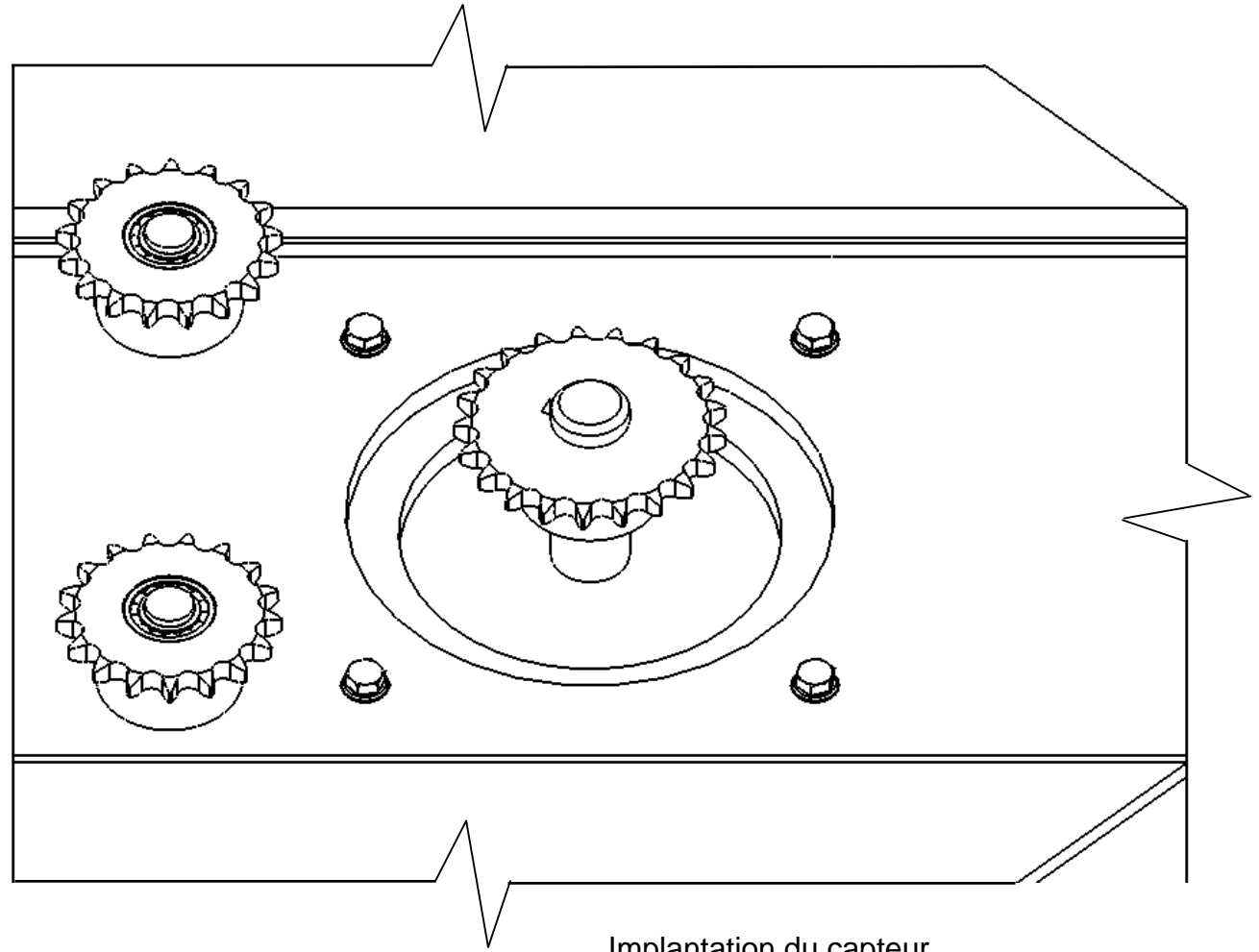
Remarque :

- Les rectangles identifiés avec le signe ? sont des opérateurs logiques partiellement connectés et à définir.

Question 26

DR2

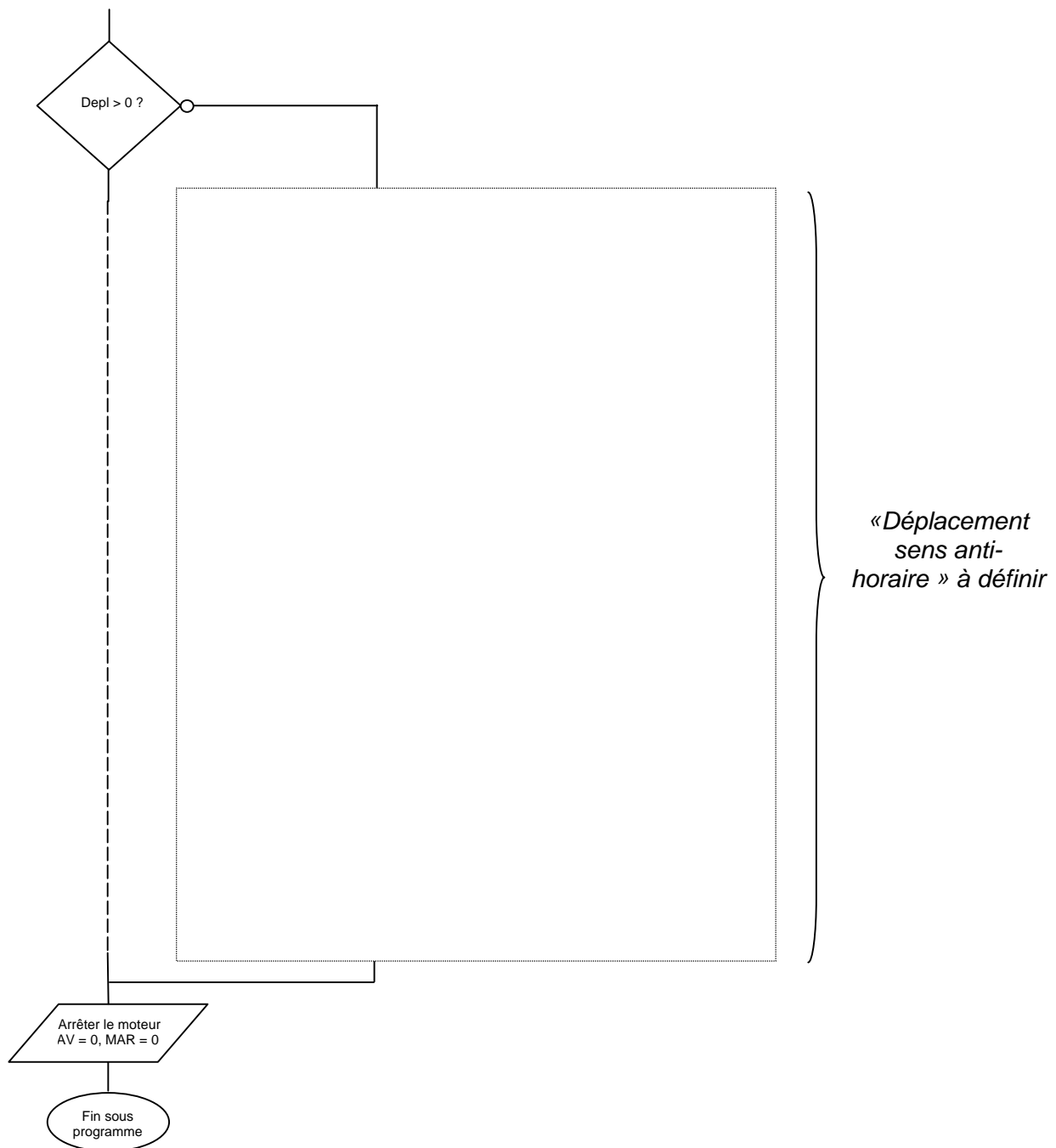
Perspective de l'équerre de fixation du capteur



Implantation du capteur

Question 32

DR3



Définition des variables :

- Pos_At** : valeur de la position à atteindre
- Pos_Co** : valeur de position courante
- Depl** : valeur du déplacement à effectuer
- Pos_Ref** : valeur de la position de la pièce « index » choisie par rapport au repère initial qu'est le salon
- MAV** : ordre de marche avant
- MAR** : ordre de marche arrière

Rappel : L'unité des variables numériques correspond à 0,9°