

ETUDE D'UN SYSTEME PLURITECHNIQUE

SUIVEUR DE TRAJECTOIRE POUR PANNEAU SOLAIRE

PARTIE n°1 : Appropriation de la problématique du suivi et du système

Question n°1A : lecture des caractéristiques du DT4

Energie consommée pendant un an = **1 kWh**

Energie consommée pendant un jour = 1 kWh / 365 = **2,74 Wh**

Question n°1B : lecture de la phrase d'introduction, page 3 ou du DT4

Energie maximale produite avec un suiveur par jour d'ensoleillement = 10 kWh

Rapport en % = 100 x 2,74 Wh / 10 000 Wh = **0,0274 %**

Le suiveur DegerTraker 300 EL a une **consommation propre très (très) faible.**

Question n°1C : lecture de la figure 6, page 3 (trajectoire au solstice d'été, le 21 juin)

Azimut du soleil : mini = **-125.5°**; maxi = **+ 125.5°**

Élévation du soleil : mini = **0°**; maxi = **+ 65.5°**

Durée maximale du rayonnement solaire = 21 h 55 – 6 h 05 = **15 h 50**

Question n°1D : lecture de l'éclaté du DT2, du FAST et de la figure du DT3

S1 : DegerConecter d'élévation

S2 : Moteur électrique M2

S3 : Réducteur R3 (+ éventuellement, roue et vis sans fin, déjà inclus dans R3)

S4 : Vis et écrou à billes

S5 : Réducteur R4 + Cames + Microcontacts de fin de course

PARTIE n°2 : Etude du principe de la détection solaire

Question n°2A : D'après la figure 11, page 5

$$V_1 = V_{SR} \quad \text{et} \quad V_2 = V_{SH} + V_{SL}$$

Loi des mailles :

$$V_2 + V_A - V_1 = 0$$

$$V_A = V_1 - V_2$$

Question n°2B : D'après la relation et les valeurs des résistances fournies sur le DT4

$$V_S = [200 \cdot (10 + 200) / 10 \cdot (10 + 200)] \cdot V_1 - [200 / 10] \cdot V_2$$

$$V_S = [200 / 10] \cdot [V_1 - V_2]$$

$$V_S = 20 \cdot (V_1 - V_2)$$

Question n°2C : Voir tableau et figure 13, page 6

$$V_A = V_1 - V_2 = K_1 \cdot \alpha \quad \text{et} \quad V_S = 20 \cdot (V_1 - V_2)$$

$$V_S = 20 \cdot K_1 \cdot \alpha$$

$$\alpha = -10,3^\circ \rightarrow V_A = -29 \text{ mV}$$

$$\alpha = +10,5^\circ \rightarrow V_A = +26 \text{ mV}$$

$$K_1 = \Delta V_A / \Delta \alpha = 55 \text{ mV} / 20,8^\circ$$

$$K_1 = +2,64 \text{ mV}^\circ \quad (\text{milli Volt par degré})$$

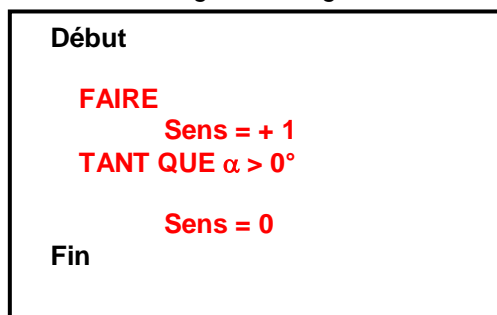
Question n°2D : D'après la figure 14, page 6

Le moteur se met en marche à partir de $\alpha = -1^\circ$ ou $+1^\circ$

$$1^{\text{er}} \text{ seuil} : \alpha = -1^\circ \rightarrow V_S = 20 \cdot 2,64 \cdot (-1^\circ) = -52,8 \text{ mV}$$

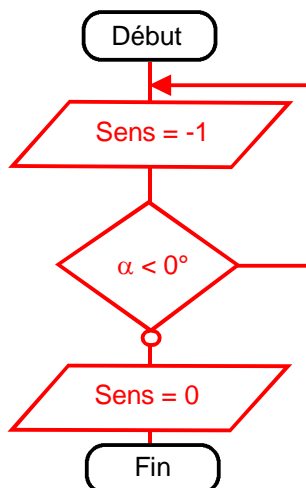
$$2^{\text{ème}} \text{ seuil} : \alpha = +1^\circ \rightarrow V_S = 20 \cdot 2,64 \cdot (+1^\circ) = +52,8 \text{ mV}$$

Question n°2E : corrigé DR1, Algorithme de SP1



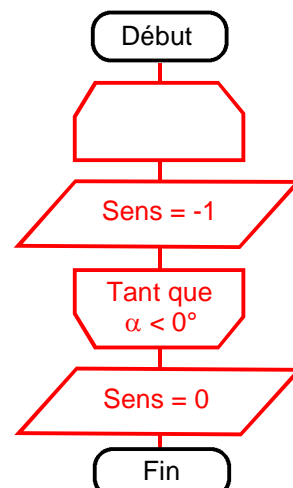
Question n°2F : corrigé DR1, Algorithme de SP2

Norme NF



ou

Norme ISO



ou une autre structure cohérente

Question n°2G : Conclusion par rapport à l'objectif de l'étude : voir figure 12, page 5

La grandeur physique mesurée par le capteur DegerConecter est l'**angle** relatif entre la direction des rayons du soleil et la normale au panneau solaire. C'est une grandeur **analogique**.

Ou (autre version)

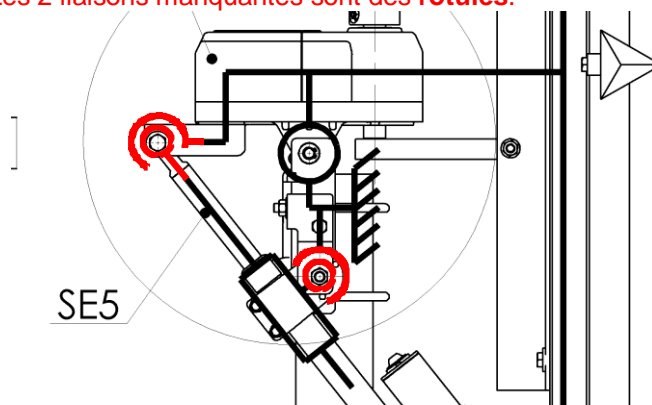
La grandeur physique mesurée par le capteur DegerConecter est la **différence d'intensité lumineuse** éclairant 2 cellules solaires dont l'orientation est liée à celle du panneau solaire. C'est une grandeur **analogique**.

L'information délivrée par la chaîne d'information au niveau du pont en H est un **signal électrique** permettant : soit de diminuer l'azimut du panneau (sens +) ou d'augmenter l'azimut (sens -), ou d'arrêter le moteur.

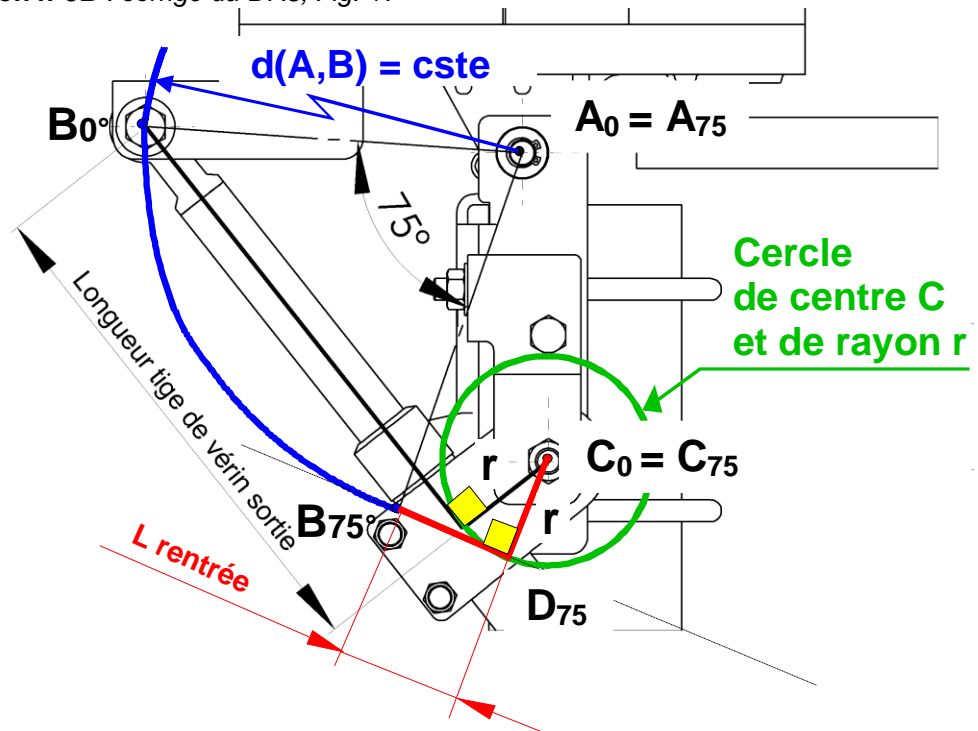
PARTIE n°3 : Etude de la commande des mouvements

Question n°3A : Lecture du FAST du DT3 et de l'éclaté du DT2 : corrigé du DR3, Fig. 16

Les 2 liaisons manquantes sont des **rotules**.



Question n°3B : corrigé du DR3, Fig. 17



Question n°3C : corrigé du DR3, Fig. 17

Tracé de la cote « L rentrée » : voir ci-dessus

Course utile C_u du vérin = $3 \times (L_{\text{sortie}} - L_{\text{rentrée}}) = 3 \times (67 - 17) = 150 \text{ mm}$ (environ)

Question n°3D : Lecture des caractéristiques techniques du DT4

Actionneur linéaire, **course constructeur = 200 mm**

$C_u < 200 \text{ mm}$

Faisabilité : Le vérin est **capable** de fournir une **course suffisante** pour obtenir l'amplitude du mouvement souhaité.

Question n°3E : D'après les indications de la figure 18, page 7

$n_{\text{vis}} = C_u / \text{pas} = 150 / 3 = 50 \text{ tr}$

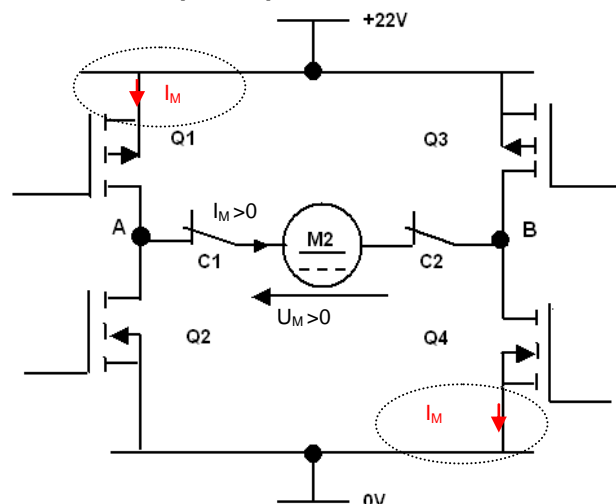
$n_{\text{came}} = n_{\text{vis}} \cdot r_4 = 50 \times 0,0048 = 0,24 \text{ tr}$

$\alpha_{\text{came}} = n_{\text{came}} \cdot 360^\circ = 0,24 \times 360^\circ = 86,4^\circ$

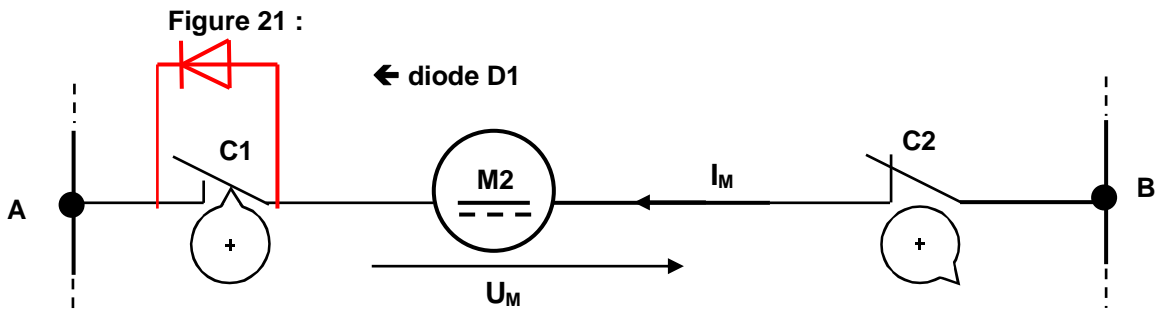
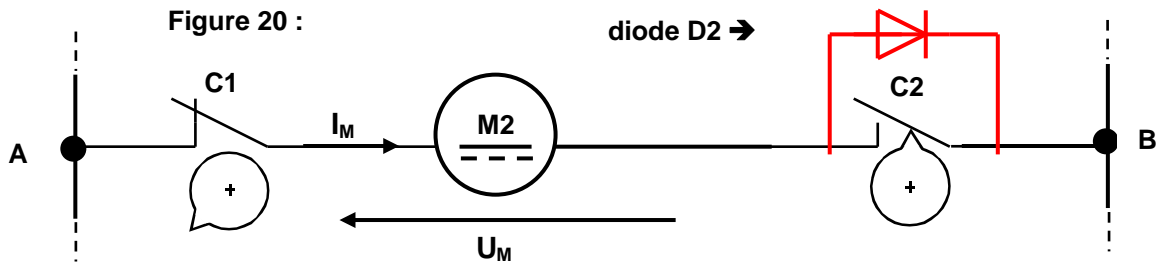
Question n°3F : corrigé DR1, Tableau : Commande des transistors MOS

$U_M = +22 \text{ V}$	Etat de Q1	Etat de Q2	Etat de Q3	Etat de Q4
Quadrant n°1	S	B	B	S

Fig. 19 : Schéma électrique du pont en H du moteur M2 d'élévation



Question n°3G : corrigé DR2, Fig.20 et 21



Question n°3H : D'après l'irréversibilité, la figure 22 et le rappel, page 8

Les quadrants de fonctionnement sont donc les **quadrants 1 et 3** (rentrée et sortie de la tige du vérin). Justification : La chaîne d'énergie du vérin d'élévation étant irréversible, le moteur ne fonctionne donc **jamais en générateur**.

PARTIE n°4 : Etude de l'irréversibilité de la chaîne d'énergie

Question n°4A : D'après la courbe de simulation : fig. 23 et 24, page 9

La position d'équilibre la plus défavorable du point de vue du moment du poids du panneau correspond à l'**angle d'élévation = 0°**.

Justification : Dans cette position, la norme du moment du poids est maximale.

Question n°4B : corrigé du DR3, Fig. 25

On isole l'ensemble du vérin d'élévation noté (V)

Bilan des forces extérieures exercées sur (V) :

\vec{F}	Pt du support	Support, sens	Norme : $\ F \ $
$B_{E/V}$	B	?, ?	?
$C_{Mât/V}$	C	?, ?	?

Application du principe fondamental de la statique :

L'ensemble (V), isolé et en équilibre, soumis à 2 forces extérieures coplanaires, reste en équilibre si : **les 2 forces sont égales et directement opposées** (même norme, même support mais sens opposés).

On isole l'ensemble mobile noté (E)

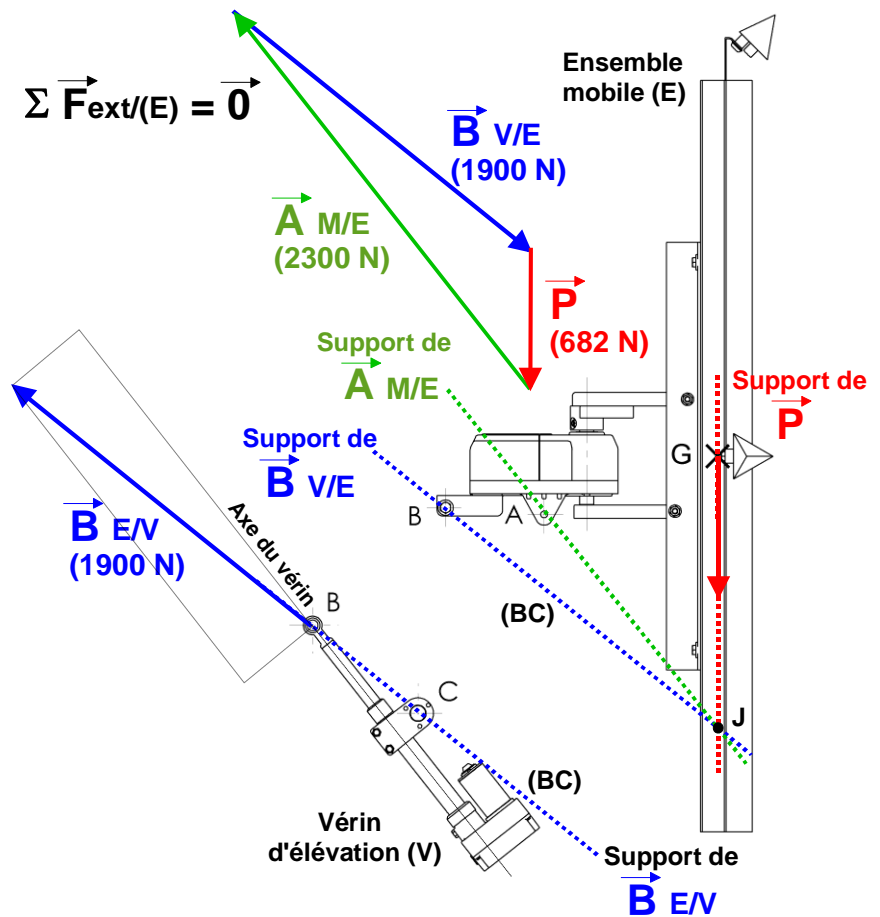
Bilan des forces extérieures exercées sur (E) :

\vec{F}	Pt du support	support, sens	Norme : $\ F \ $
$B_{V/E}$	B	(BC), ?	?
$A_{Mât/E}$	A	?, ?	?
\vec{P}	G	vertical, vers le bas	682 N

Application du principe fondamental de la statique :

L'ensemble (E), isolé et en équilibre, soumis à 3 forces extérieures coplanaires non parallèles, reste en équilibre si :

- **les 3 supports sont concourants (en J)**
- **la somme vectorielle des 3 forces est nulle.**



Question n°4C : corrigé du DR3, Fig. 25 : voir question 4B

Tracé de la force F exercée sur la tige du vérin : voir ci-dessus

Interprétation : Du fait du poids du panneau, l'extrémité de la tige du vérin d'élévation est soumise à une **force oblique $B_{E/V}$ d'une intensité égale à 1900 N et dont la composante principale, axiale, tend à faire sortir la tige du vérin.**

Question n°4D :

Du point de vue de l'équilibre du panneau : Du fait de l'irréversibilité, quel que soit le poids du panneau et la force exercée sur la tige du vérin d'élévation qui en découle, le mouvement relatif de la tige par rapport au corps du vérin est impossible : le panneau reste donc immobile et correctement pointé.

Question n°4E : Conclusion par rapport à l'objectif de l'étude

Du point de vue de la consommation énergétique du suiveur : Du fait de l'irréversibilité, l'équilibre du panneau solaire est garanti même lorsque le moteur d'élévation est à l'arrêt : le moteur n'a pas besoin d'être alimenté entre 2 opérations de pointage. Ceci explique la très faible consommation énergétique propre du suiveur (réponse à la question 1B).

PARTIE n°5 : Conception d'un dispositif de sécurité

Question n°5A : corrigé du DR2, Fig 29 : voir question 5D

Dessin de la came « Milieu » : voir page suivante

Question n°5B :

Fonction technique : « **Agir sur le poussoir du microcontact** »

Fonction volumique du modèleur 3D : « **Came** »

Question n°5C :

Paramètre à modifier : **angle a_1**

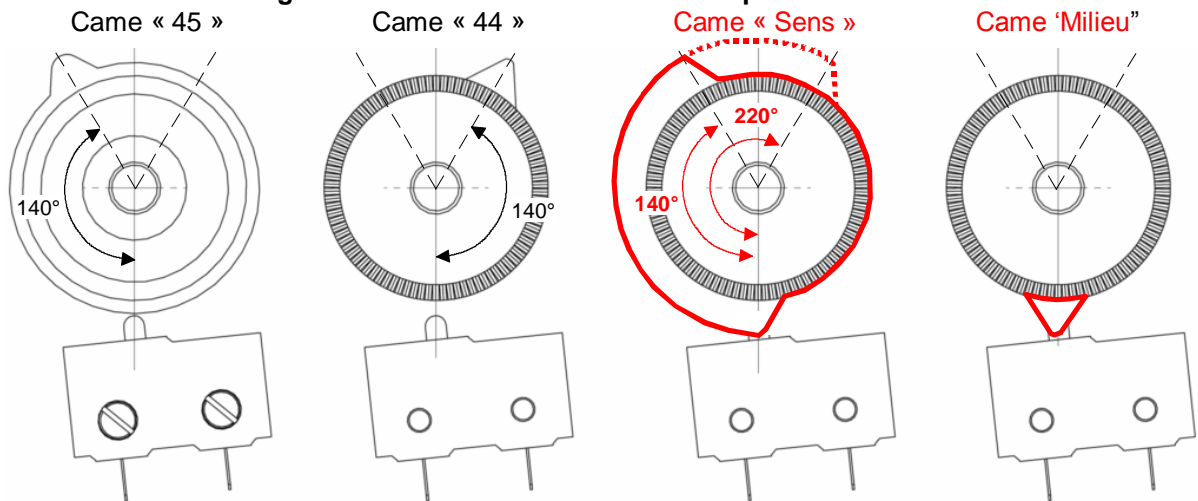
Valeur proposée : entre **140°** et **220°**

(cohérence avec le dessin de la came « sens » sur DR2)

Question n°5D : corrigé du DR2, fig. 29

Dessin de la came « Sens » : voir ci-dessous

Figure 29 : Panneau solaire orienté en position midi



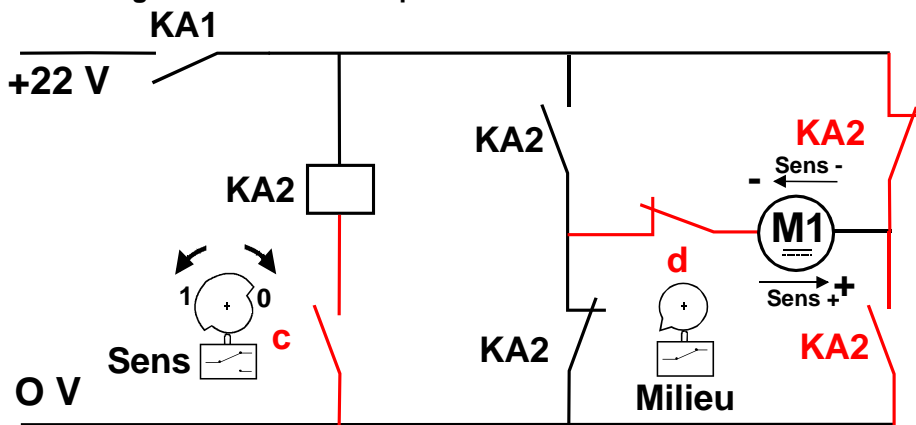
Question n°5E : corrigé du DR2, Fig. 30

Dessin du contact « c »

Dessin du contact « d »

Dessin des contacts du relais KA2

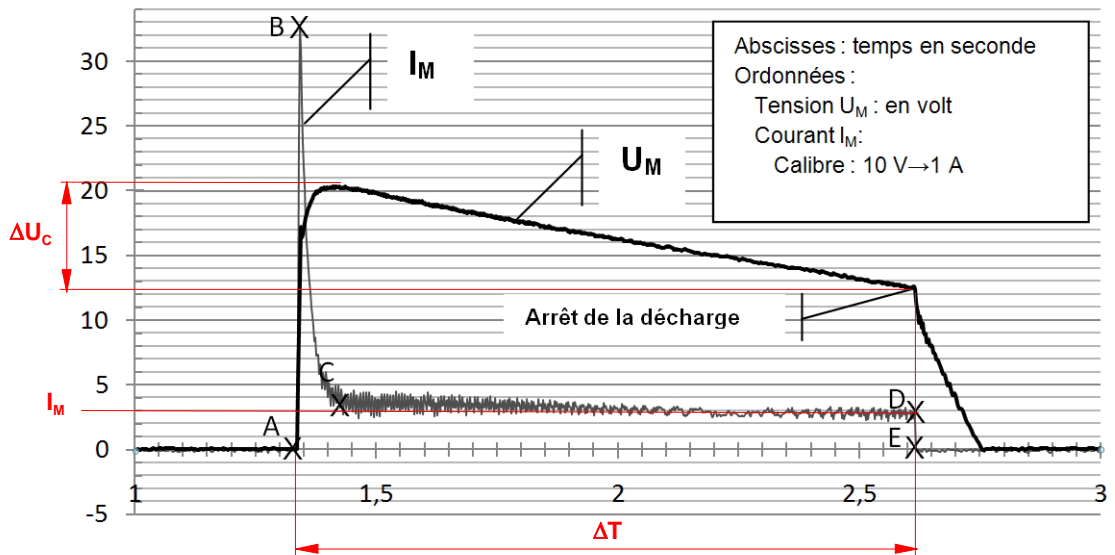
Figure 30 : Schéma de puissance du moteur M1 d'azimut



PARTIE n°6 : Etude de l'alimentation en énergie

Question n°6A : D'après l'oscillogramme du DT4

$I_M = 0,3 \text{ A}$



Question n°6B : D'après l'oscillogramme du DT4, le schéma électrique de la figure 32 et la relation fournis à la page 12

$$\Delta U_C = 12,5 - 20$$

Remarque : La valeur de 20 V est inscrite sur la figure 32 de la page 12

$$\Delta U_C = -7,5 \text{ V}$$

$$\Delta Q = -C \cdot \Delta U_C = (-47 \cdot 10^{-3} \text{ F}) \cdot (-7,5 \text{ V})$$

$$\Delta Q = 0,35 \text{ C (Coulombs)}$$

$$\Delta Q = I_M \cdot \Delta T$$

$$\Delta T = \Delta Q / I_M = 0,35 / 0,3$$

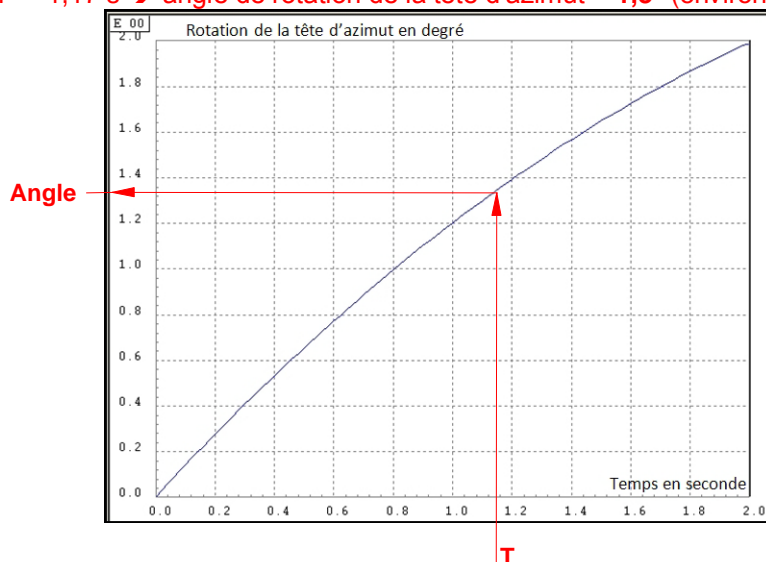
$$\Delta T = 1,17 \text{ s}$$

Question n°6C :

Le modèle simplifié (fig. 32, page 12) est **satisfaisant** du point de vue du temps, car la valeur de la durée calculée $\Delta T = 1,17 \text{ s}$ est proche de celle de la durée de la décharge lue sur l'oscillogramme du DT4 : $\Delta T' = 2,62 - 1,34 = 1,28 \text{ s}$.

Question n°6D : D'après la courbe de simulation (fig. 33, page 13)

Durée calculée : $T = 1,17 \text{ s} \rightarrow$ angle de rotation de la tête d'azimut = $1,3^\circ$ (environ)



Question n°6E : (Question volontairement ouverte qui termine le sujet)

Conclusion par rapport à l'objectif de l'étude : voir figure 31, page 12

Le principe de l'accumulation de l'énergie dans un condensateur ne semble pas très efficace. L'angle de rotation obtenu au niveau du panneau paraît faible car il ne suffit pas à pointer le panneau vers le soleil levant (horizon Est) en une seule décharge du condensateur.

Au lever du soleil, pour obtenir le déplacement angulaire souhaité de 90° (passage du panneau de l'horizontale à la verticale, cf fig. 31), il faut : $90^\circ / 1,3^\circ = 69$ cycles successifs de charge puis décharge du condensateur, ce qui semble beaucoup mais qui ne correspond qu'à la durée : $69 \times 1,17 = 81 \text{ s}$ de rotation du moteur. L'efficacité réelle dépend donc de la durée de la charge du condensateur ?

TABLEAU DE BORD - SUJET « SUIVEUR DE TRAJECTOIRE SOLAIRE »

Présentation de l'étude (lecture du sujet : 30 min.)		Composition du sujet : Un TEXTE DU SUJET comprenant 13 pages numérotées de 1 à 13, 4 DOCUMENTS TECHNIQUES : DT1, DT2, DT3 et DT4 et 3 DOCUMENTS REPONSES : DR1, DR2 et DR3.				
PARTIES Situations d'étude	FONCTIONS	Questionnaire	Compétences	Code BO	Outils de SI	Documents Ressources
PARTIE n°1 Appropriation de la problématique du suivi de la trajectoire solaire Appropriation du système (Durée : 30 min.)	Cahier des charges : Contraintes du système DegerTraker	Dans le cas d'un exemple, calculer le rapport entre l'énergie consommée par le suiveur et l'énergie photovoltaïque produite en 1 jour. Commenter le résultat obtenu. Dans un cas particulier d'installation, préciser l'amplitude des paramètres de la trajectoire solaire : élévation, azimut. Compléter partiellement le FAST de description du système pour la fonction « Régler l'angle d'élévation ... »	Expliciter une partie des spécifications du CdCF. Identifier une solution constructive et lui associer sa fonction technique	A1 – Le cahier des charges fonctionnel B21 – Les liaisons mécaniques : assemblages et guidages	Lecture d'une documentation technique La lecture d'une courbe Le FAST	DT4 : Caractéristiques techniques Fig. 6, page 3 : Trajectoires apparentes du soleil au Mans DT1 : Vues en éclaté et de détails du système dans différentes configurations
PARTIE n°2 Validation du principe de détection. Situation d'étude : «L'objectif est d'étudier comment la constitution du capteur DegerConecter permet de suivre la trajectoire du soleil» Etude limitée à la phase de suivi avec fort rayonnement direct (Durée : 40 min.)	Contrainte C2 : Déterminer la position du soleil ou (par défaut) de la zone la plus lumineuse du ciel.	A partir d'un modèle simplifié, exprimer la tension de référence de position V_A . A partir de la relation entrée/sortie, exprimer la tension V_S à la sortie de l'amplificateur de différence. A partir de la courbe expérimentale $V_A = f(\alpha)$, calculer la valeur du coefficient de proportionnalité K_1 (gain). A partir d'un principe simplifié et de l'algorithme du programme principal, compléter l'algorithme du sous programme lorsque α varie de -1° à 0° et compléter l'algorithme du sous programme pour α de $+1^\circ$ à 0° . Identifier la nature de la grandeur physique mesurée et de l'information de commande du pont en H.	Expliciter les caractéristiques d'entrée et de sortie du conditionneur éventuel. Expliciter les caractéristiques d'entrée et de sortie du conditionneur éventuel. Elaborer un diagramme décrivant l'enchaînement temporel des différentes tâches. Identifier la grandeur physique à mesurer et l'information délivrée par le capteur.	B32 – Le conditionnement du signal C24 – Comportement des systèmes numériques B31 – Les capteurs	Les lois générales de l'électricité : loi des mailles La lecture d'une courbe expérimentale L'algorithme L'algorithme	Fig. 13 : Schéma électrique DT2 : Schéma structurel de l'amplificateur de différence Fig. 15 : Courbe expérimentale $V_A = f(\alpha)$ Fig. 15 : Principe de fonctionnement du moteur DR1 : Algorithmes du programme principal et des sous programmes Fig. 14 : Chaîne d'information
PARTIE n°3 Validation des solutions techniques du point de vue de la commande des mouvements. Situation d'étude : «L'objectif est d'étudier comment on obtient l'amplitude et le sens des mouvements souhaités du suiveur de trajectoire solaire» Etude limitée à l'axe d'élévation (Durée : 50 min.)	Fonction : Pointer le panneau solaire en direction du soleil ou (par défaut) de la zone la plus lumineuse du ciel.	Modéliser 2 des liaisons cinématiques concernant l'axe d'élévation. Compléter le schéma cinématique de l'installation en dessinant ces liaisons. Dans la zone de pointage de 0 à 75° , déterminer graphiquement la course utile C_u du vérin. Comparer avec les caractéristiques du constructeur. Calculer l'angle de rotation des cames de fins de course du vérin d'élévation correspondant à la course du vérin C_u . Dans un quadrant particulier, préciser l'état des transistors du pont en H et le sens de passage du courant. Compléter le schéma électrique du pont en H en dessinant les 2 diodes associées aux contacts de fin de course. Compte tenu de l'irréversibilité de la chaîne d'énergie d'élévation, identifier les quadrants de fonctionnement du moteur.	Identifier les contacts entre pièces et la liaison réalisée. Représenter tout ou une partie du produit sous forme schématique. Déterminer les grandeurs cinématiques caractéristiques associées à la fonction réalisée. Vérifier les caractéristiques fonctionnelles d'une solution constructive (cinématique). Identifier les paramètres de commande liés à la variation de vitesse. Associer à sa représentation schématique chaque constituant des chaînes de puissance et de commande. Analyser et déterminer les modes de fonctionnement, en déduire le sens de circulation du flux d'énergie.	C113 - Cinématique des mécanismes D1 - Schématisation C113 - Cinématique des mécanismes B222 - Composants de transmission : avec / sans transformation de mvmt B12 – Les circuits de puissances C123 - Espace de fonctionnement en régime permanent	Le schéma cinématique La cinématique graphique Le schéma-bloc Le schéma électrique	DR3, Fig. 16 : Mise en plan avec schéma cinématique incomplet du système DR3, Fig. 17 : Mise en plan avec épure en position 0° . DT4 : Caractéristiques techniques Fig. 18 : Schéma-bloc de la chaîne d'énergie du vérin d'élévation DR1, fig. 19 : Schéma électrique du pont en H du moteur d'élévation DR2, Fig. 20 et 21 : Extraits du schéma en situation de fin de course 0° et 75° . Rappel, page 8 : Définition des 4 quadrants.
PARTIE n°4 Validation des solutions techniques du point de vue de l'irréversibilité. Situation d'étude : «L'objectif est d'étudier comment le panneau est immobilisé entre 2 opérations de pointage quand les moteurs sont à l'arrêt» Etude limitée à l'axe d'élévation (Durée : 40 min.)	Fonction : Pointer le panneau solaire en direction du soleil ou (par défaut) de la zone la plus lumineuse du ciel.	A partir d'une courbe de simulation, déterminer la position d'équilibre la plus défavorable du point de vue du moment du poids du panneau. Dans cette position défavorable, déterminer graphiquement l'action mécanique supportée par la tige du vérin d'élévation. Interpréter le résultat obtenu. Pour conclure, justifier l'intérêt de l'irréversibilité de la chaîne d'énergie d'élévation du point de vue du pointage du panneau et de la consommation énergétique du suiveur.	Déterminer les actions mécaniques transmises, résultante et moment résultant, par une résolution logicielle ou graphique ... Reconnaître la réversibilité des éléments fonctionnels de la chaîne (transmission, conversion, alimentation)	C112 – Statique des mécanismes C123 - Espace de fonctionnement en régime permanent	L'exploitation d'une courbe de simulation La statique graphique Le schéma-bloc	Fig. 23 : Localisation du centre de gravité Fig. 24 : Courbe de simulation du moment du poids DR3, Fig. 25 : Mise en plan avec dessin séparé des solides à isoler Fig. 19 : Chaîne d'énergie inverse
PARTIE n°5 Recherche de solutions techniques pour permettre la mise en sécurité. Situation d'étude : «L'objectif est de concevoir un dispositif permettant de mettre en position de sécurité le panneau en cas de vent violent ou pendant la nuit» Etude limitée aux fins de course de l'axe d'azimut (Durée : 30 min.)	Contrainte C1 : Placer le panneau solaire en position de sécurité lorsque le vent dépasse un seuil de danger, ou pendant la nuit.	Concevoir un dispositif avec 2 cames capable de détecter le signe de l'azimut du panneau, de commander la rotation du panneau dans le sens adéquat et de couper son alimentation lorsqu'il a rejoint la position de sécurité (milieu) : Dans une configuration imposée, dessiner la came « milieu ». L'arbre de construction d'une came similaire étant donné, identifier le paramètre géométrique à modifier pour assurer la fonction de la came détectant le « sens ». Proposer une valeur pour ce paramètre. Dessiner la solution retenue pour la came « sens ». A partir d'une table de vérité expliquant le principe de la solution et des symboles des composants à utiliser, compléter le schéma électrique de puissance du moteur d'azimut afin d'obtenir le fonctionnement désiré.	Proposer une solution constructive répondant à une modification du CdCF et la représenter par un moyen de communication approprié. Représenter tout ou une partie du produit sous forme schématique. Analyser morphologiquement les pièces et les volumes élémentaires et les paramètres associés. Associer à sa représentation schématique chaque constituant des chaînes de puissance. Représenter tout ou une partie du produit sous forme schématique.	B22 - Les composants mécaniques de transmission : D1 - Schématisation D2 - Représentation géométrique du réel C22 – Comportement des systèmes logiques ... B122 - La commande de puissance D1 - Schématisation	Le CdCF La représentation par modèle volumique paramétré variationnel Le paramétrage géométrique Le FAST Le dessin ou le croquis à main levée La table de vérité Le schéma électrique	CdCF, page 10 Logigramme, page 11 Fig. 28 : Logigramme et dessin de principe des cames à concevoir DR2, Fig. 29 : Mise en plan incomplète des cames de fins de course en configuration « midi » FAST de conception Fonctions 3D MISE EN PLAN d'une esquisse paramétrée DR2, Fig.30 : Schéma électrique de puissance du moteur d'azimut
PARTIE n°6 Validation des solutions techniques du point de vue de l'alimentation en énergie. Situation d'étude : «L'objectif est d'étudier l'efficacité du convertisseur permet d'accumuler l'énergie nécessaire au redémarrage du suiveur» Etude limitée à l'axe d'azimut (Durée : 20 min.)	Fonction C3 : Etre alimenté en énergie par le panneau photovoltaïque.	A partir du relevé expérimental et à l'aide d'un modèle simplifié, déterminer la valeur du courant I_m absorbé par le moteur et la variation de la tension ΔU_C pendant la décharge du condensateur. A l'aide de la relation fournie dans le cas d'une décharge à courant constant, en déduire la charge électrique Q fournie par le condensateur et la durée de la décharge. Justifier la validité du modèle utilisé. A partir de la courbe de simulation montrant la décélération du moteur d'azimut au cours de la décharge, en déduire l'angle de rotation du panneau que permet la restitution de l'énergie stockée dans le condensateur. Conclure quant à l'efficacité réelle du principe utilisé. Argumenter en calculant le nombre de cycles.	Déterminer les grandeurs énergétiques des éléments fonctionnels de la chaîne d'énergie. Déterminer les grandeurs cinématiques caractéristiques associées à la fonction réalisée. Vérifier les performances de l'ensemble au regard des spécifications du CdCF	C121 – Energie, puissance C122 – Conversion électromagnétique d'énergie C113 - Cinématique des mécanismes B11- Les actionneurs	L'exploitation d'une courbe expérimentale Les lois générales de l'électricité L'exploitation d'une courbe de simulation	DT4 : Oscillogramme de décharge du condensateur U_m et $I_m = f(t)$ Fig. 32 : modèle simplifié Rappel : Décharge à courant constant $\Delta Q =$ Fig. 33, page 13 : Simulation de l'angle de rotation du panneau en fonction du temps Fig. 31, page 12
Total = 240 min.						