

الصفحة	<b>الامتحان الوطني الموحد للبكالوريا</b> <b>المسالك الدولية</b> <b>الدورة العادية 2020</b> <b>- الموضوع -</b>		المملكة المغربية وزارة التربية الوطنية والتكوين المهني والتعليم العالي والبحث العلمي <b>المركز الوطني للتقويم والامتحانات</b>
1			
8	SSSSSSSSSSSSSSSSSSSSSSSS		NS 30F
*1	الفيزياء والكيمياء		المادة
4	مدة الإنجاز	شعبة العلوم الرياضية (أ) و (ب) (خيار فرنسية)	الشعبة أو المسلك
7	المعامل		

*\*L'usage de la calculatrice scientifique **non programmable** est autorisé.*

*\* La formule littérale doit être donnée avant l'application numérique et le résultat accompagné de son unité.*

*\* Les exercices peuvent être traités séparément selon le choix du candidat(e).*

*Le sujet comporte 4 exercices : un exercice de chimie et trois exercices de physique.*

**Exercice 1 : Chimie (6,5 points)**

**Première partie :** Dosage de l'acide lactique dans un lait.

**Deuxième partie :** Pile chrome-argent.

**Exercice 2 : Ondes (2,5 points) – Transformations nucléaires (2,25 points)**

**I-** Diffraction de la lumière.

**II-** Désintégration de l'oxygène 15.

**Exercice 3 : Electricité (5,5 points)**

- Charge d'un condensateur ;
- Décharge d'un condensateur dans une bobine ;
- Les oscillations électriques forcées dans un circuit RLC série.

**Exercice 4 : Mécanique (3,25 points)**

**Partie I :** Mouvement d'un skieur.

**Partie II :** Mouvement d'une sphère chargée dans le champ de pesanteur et dans un champ électrique.

الصفحة	2	NS 30F	الامتحان الوطني الموحد للبكالوريا - الدورة العادية 2020 - الموضوع - مادة: الفيزياء والكيمياء- شعبة العلوم الرياضية (أ) و (ب) (خيار فرنسية)
8			

**Exercice 1 : Chimie(6,5 points)**

**Les deux parties sont indépendantes**

**Première partie : Dosage de l'acide lactique dans un lait**

*L'acidité d'un lait augmente par fermentation lactique en cas de mauvaise conservation. Le dosage de l'acide lactique de formule  $\text{CH}_3 - \text{CHOH} - \text{COOH}$  permet donc d'apprécier l'état de conservation du lait. Moins le lait est frais, plus il contient de l'acide lactique.*

On se propose de doser l'acide lactique présent dans un lait de vache, qui n'a subi aucun traitement, par une solution aqueuse d'hydroxyde de sodium. On supposera que l'acidité du lait est due uniquement à l'acide lactique.

L'acide lactique sera simplement noté HA.

**Données** :-Toutes les mesures sont effectuées à 25°C ;

- Le produit ionique de l'eau :  $K_e = 10^{-14}$  ;
- Masse molaire de l'acide lactique :  $90 \text{ g} \cdot \text{mol}^{-1}$ .

**1- Préparation de la solution aqueuse d'hydroxyde de sodium :**

On prépare une solution aqueuse ( $S_B$ ) d'hydroxyde de sodium  $\text{Na}_{(\text{aq})}^+ + \text{HO}_{(\text{aq})}^-$  de volume  $V = 1,0 \text{ L}$  et de concentration molaire  $C_B$ , par dissolution d'une masse de soude dans de l'eau distillée. La mesure du pH de la solution ( $S_B$ ) donne  $\text{pH} = 12,70$ .

**1-1-**Etablir l'expression du pH de la solution ( $S_B$ ) en fonction de  $K_e$  et de  $C_B$ . **(0,5pt)**

**1-2-**Vérifier que  $C_B \approx 5,0 \cdot 10^{-2} \text{ mol} \cdot \text{L}^{-1}$ . **(0,25pt)**

**2-Contrôle de la qualité d'un lait de vache**

Un technicien de laboratoire dose l'acidité d'un lait de vache. Il réalise le titrage pH-métrique à l'aide de la solution aqueuse ( $S_B$ ) d'hydroxyde de sodium de concentration molaire  $C_B$ . Pour cela il introduit, dans un bécher un volume  $V_A = 25,0 \text{ mL}$  de lait, puis il verse progressivement un volume  $V_B$  de la solution ( $S_B$ ) et note pour chaque volume versé le pH du mélange réactionnel.

On note  $V_{BE}$  le volume de la solution d'hydroxyde de sodium versé à l'équivalence et  $K_A$  la constante d'acidité du couple  $\text{HA}_{(\text{aq})} / \text{A}_{(\text{aq})}^-$ .

**2-1-** Ecrire l'équation chimique modélisant la réaction du dosage. **(0,5pt)**

**2-2-** Etablir la relation permettant de déterminer la concentration  $C_A$  en acide lactique du lait en fonction de  $V_A$ ,  $C_B$  et  $V_{BE}$ . **(0,5pt)**

**2-3-** Etablir la relation :  $V_B \cdot 10^{-\text{pH}} = K_A \cdot (V_{BE} - V_B)$  avec  $0 < V_B < V_{BE}$ . **(0,75pt)**

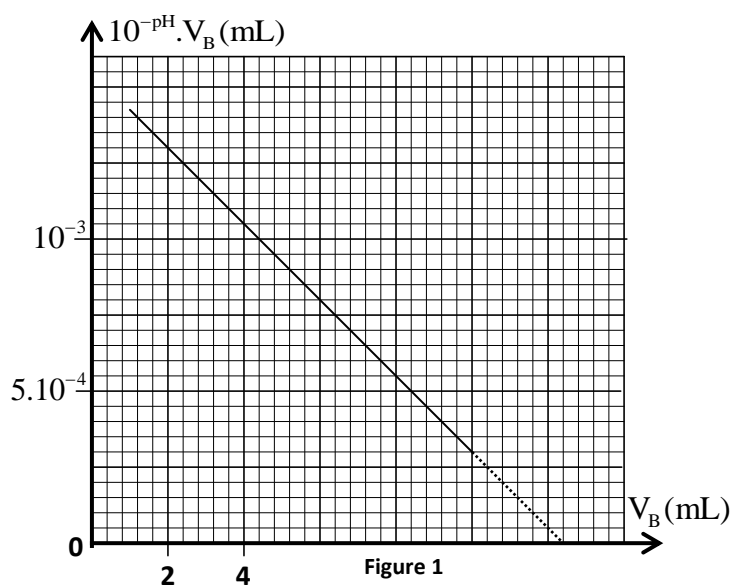
**2-4-** La courbe de la figure 1 représente les variations de  $10^{-\text{pH}} \cdot V_B$  en fonction de  $V_B$  :  $10^{-\text{pH}} \cdot V_B = f(V_B)$ .

En s'aidant de la courbe de la figure 1 :

**2-4-1-**déterminer le volume  $V_{BE}$  et en déduire la concentration  $C_A$ . **(0,5pt)**

**2-4-2-**déterminer le  $\text{p}K_A$  du couple  $\text{HA}_{(\text{aq})} / \text{A}_{(\text{aq})}^-$ . **(0,5pt)**

2-5- Dans l'industrie alimentaire, l'acidité d'un lait s'exprime en degré Dornic, noté °D. Un degré Dornic (1°D) correspond à  $1,0 \cdot 10^{-1}$  g d'acide lactique par litre de lait. Un lait est considéré comme frais s'il a une acidité comprise entre 15°D et 18°D. Le lait étudié peut-il être considéré comme frais ? Justifier la réponse. (0,75pt)



### Deuxième partie : Pile chrome-argent

La pile chrome-argent est composée de deux compartiments liés par un pont salin. Le compartiment(1) est constitué d'une lame de chrome plongée dans un volume  $V=100$  mL d'une solution aqueuse de nitrate de chrome (III)  $\text{Cr}_{(\text{aq})}^{3+} + 3\text{NO}_{3(\text{aq})}^{-}$  de concentration molaire initiale  $[\text{Cr}_{(\text{aq})}^{3+}]_i = C_1 = 0,100 \text{ mol.L}^{-1}$ . Le compartiment(2) est constitué d'une lame d'argent plongée dans le volume  $V$  d'une solution aqueuse de nitrate d'argent  $\text{Ag}_{(\text{aq})}^{+} + \text{NO}_{3(\text{aq})}^{-}$  de concentration molaire initiale  $[\text{Ag}_{(\text{aq})}^{+}]_i = C_1$ .

#### Données :

- Couples intervenant dans la réaction :  $\text{Cr}_{(\text{aq})}^{3+} / \text{Cr}_{(\text{s})}$  ;  $\text{Ag}_{(\text{aq})}^{+} / \text{Ag}_{(\text{s})}$  ;
- Constante de Faraday :  $1F = 9,65 \cdot 10^4 \text{ C.mol}^{-1}$  ;
- Masse molaire:  $M(\text{Cr}) = 52 \text{ g.mol}^{-1}$ .

On monte en série avec la pile un conducteur ohmique (D), un ampèremètre (A) et un interrupteur K. A un instant de date  $t_0 = 0$  on ferme le circuit, l'ampèremètre indique alors le passage d'un courant électrique d'intensité positive constante  $I_0$  lorsque sa borne COM est reliée à l'électrode de chrome. Au cours du fonctionnement de la pile, la masse de l'une des électrodes diminue de 52 mg après une durée  $\Delta t = t_1 - t_0$  de fonctionnement.

- 1-Ecrire l'équation bilan lors du fonctionnement de la pile.(0,5 pt)
- 2-Déterminer l'avancement de la réaction du fonctionnement de la pile à l'instant  $t_1$ .(0,5 pt)
- 3- Dédurre à l'instant  $t_1$  la concentration molaire des ions chrome  $\text{Cr}^{3+}$ .(0,5 pt)
- 4 - Sachant que l'intensité du courant est  $I_0 = 50 \text{ mA}$ , trouver la valeur de l'instant  $t_1$ .(0,75 pt)

### Exercice 2: Ondes (2,5 points) – Transformations nucléaires (2,25 points)

#### I- Diffraction de la lumière

On considère  $c = 3 \cdot 10^8 \text{ m.s}^{-1}$  la célérité d'une onde lumineuse dans l'air. Le schéma de la figure suivante représente un montage expérimental pour l'étude de la diffraction de la lumière.

الصفحة	4	NS 30F	الامتحان الوطني الموحد للبكالوريا - الدورة العادية 2020 - الموضوع - مادة: الفيزياء والكيمياء- شعبة العلوم الرياضية (أ) و (ب) (خيار فرنسية)
8			

Une fente de largeur  $a$  est éclairée avec une lumière laser ,rouge ,de longueur d'onde  $\lambda_1 = 632,8 \text{ nm}$  , puis par une lumière jaune, d'une lampe à mercure, de longueur d'onde  $\lambda_2$  inconnue . Sur un écran situé à la distance  $D$  de la fente, on visualise successivement les figures de diffraction obtenues. En lumière rouge, la tache centrale a une largeur  $X_1 = 6,0 \text{ cm}$  et en lumière jaune une largeur  $X_2 = 5,4 \text{ cm}$  .

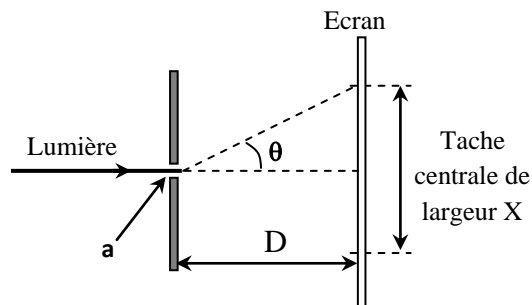
1- Donner le nombre d'affirmations fausses parmi les affirmations suivantes :(0,5 pt)

a- L'expérience décrite sur la figure met en évidence le phénomène de la dispersion de la lumière.

b-Si une onde de longueur d'onde  $\lambda$  passe à travers une fente de largeur  $a = \frac{\lambda}{2}$  dans un même milieu, alors sa célérité change.

c- Si une onde de longueur d'onde  $\lambda$  passe à travers une fente de largeur  $a = \frac{\lambda}{2}$  dans un même milieu, alors sa longueur d'onde est divisée par 2.

d-Dans un milieu dispersif, si la longueur d'onde diminue, alors la célérité du signal augmente.



2- On se limite dans le cas de faibles écarts angulaires où  $\tan \theta \approx \theta$  avec  $\theta$  exprimé en radian.

2-1- Donner l'expression permettant de déterminer l'angle  $\theta$  en utilisant exclusivement les grandeurs présentes sur la figure.(0,25pt)

2-2- Montrer que le rapport  $\frac{\lambda}{X}$  est constant pour un dispositif expérimental donné et déduire la longueur d'onde  $\lambda_2$ .(0,75pt)

3-Si on réalise la même expérience en utilisant une lumière blanche, on observe une tache centrale blanche et des taches latérales irisées .Interpréter l'aspect de la figure observée.(0,5pt)

4- Calculer la longueur d'onde de la lumière rouge du laser utilisé lorsqu'elle se propage dans un milieu d'indice  $n = 1,5$  ainsi que sa vitesse de propagation dans ce milieu. (0,5pt)

## II-Désintégration de l'oxygène 15

La tomographie par émission de positrons , (dénommée PET « positron emission tomography » ), est une technique d'imagerie médicale pratiquée en médecine nucléaire qui permet d'obtenir des images précises de quelques organes du corps en trois dimensions dans lesquels il pourrait y avoir des maladies comme le cancer . Parmi les substances radioactives utilisées on cite le fluor, l'oxygène, l'azote...

Dans cet exercice on utilise l'oxygène  $^{15}_8\text{O}$  qui est l'un des isotopes de l'oxygène .

En PET, on détecte les molécules d'eau (présentes en grande quantité dans le cerveau) en utilisant de l'eau radioactive(eau marquée à l'oxygène  $^{15}_8\text{O}$  )que l'on injecte au sujet par voie intraveineuse.

L'oxygène 15 se désintègre en un noyau  $^A_Z\text{X}$  avec émission d'un positron.

Données : - Constante d'Avogadro :  $N_A = 6,022.10^{23} \text{ mol}^{-1}$  ;  $1\text{u} = 931,494 \text{ MeV}.c^{-2}$  ;

- Masse molaire de l'eau :  $M = 18 \text{ g}.mol^{-1}$  ; Masse volumique de l'eau :  $\rho = 1 \text{ g}.cm^{-3}$  ;

- Les masses :  $m(^A_Z\text{X}) = 15,000109 \text{ u}$  ;  $m(^{15}_8\text{O}) = 15,003066 \text{ u}$  ;  $m(^0_1e) = 5,486.10^{-4} \text{ u}$  ;

- La demi-vie de l'oxygène 15 :  $t_{1/2} = 122 \text{ s}$  .

1-Écrire l'équation de la réaction de désintégration du noyau d'oxygène $15(^{15}_8\text{O})$  en déterminant A et Z. **(0,5 pt)**

2- Déterminer, en unité MeV,  $|\Delta E|$  l'énergie libérée par un noyau d'oxygène 15. **(0,5 pt)**

3- En admettant que le volume d'une injection d'activité initiale  $a_0 = 3,7 \cdot 10^7 \text{ Bq}$  est  $V = 5 \text{ cm}^3$ , trouver la proportion de molécules d'eau marquées dans l'injection. **(0,75 pt)**

4- Pour poursuivre l'examen par PET, on suppose qu'il est nécessaire de procéder à une nouvelle injection lorsque l'activité  $a(t_1)$  du noyau d'oxygène 15 restant à l'instant de date  $t_1$  est de l'ordre de 0,15% de l'activité initiale  $a_0$  de l'injection à  $t = 0$ .

Justifier, par calcul, que l'on puisse faire une nouvelle injection au bout d'un temps proche de  $t = 20 \text{ min}$ . **(0,5 pt)**

### Exercice 3 : Electricité(5,5 points)

Les composants tels les résistors, les condensateurs, les bobines, les diodes ...sont utilisés dans différents circuits des appareils électriques et électroniques ....

On se propose d'étudier dans cet exercice :

- la réponse d'un dipôle RC à un échelon de tension ascendant ;
- les oscillations libres et forcées dans un circuit RLC série.

On réalise le montage schématisé sur la figure 1 comportant :

- un générateur idéal de tension de f.e.m E ;
- un conducteur ohmique de résistance R réglable ;
- un condensateur de capacité C initialement déchargé ;
- un interrupteur K ;
- une bobine (b) d'inductance L et de résistance  $r = 12 \Omega$ .

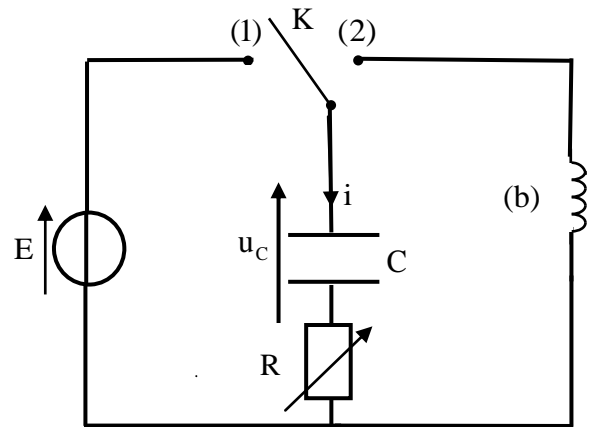


Figure 1

#### 1-Charge du condensateur

On ajuste la résistance R sur la valeur  $R = R_0 = 40 \Omega$ .

A l'instant  $t = 0$ , on place l'interrupteur K en position (1).

1-1-Etablir l'équation différentielle vérifiée par la charge  $q(t)$  du condensateur. **(0,5pt)**

1-2- La courbe de la figure 2 représente les variations de l'intensité  $i(t)$  en fonction de  $q(t)$ .

En s'aidant du graphe de la figure 2, trouver :

1-2-1-la valeur de E. **(0,25pt)**

1-2-2-la valeur de la constante de temps. **(0,5pt)**

1-3-Vérifier que  $C = 2,5 \mu\text{F}$ . **(0,25pt)**

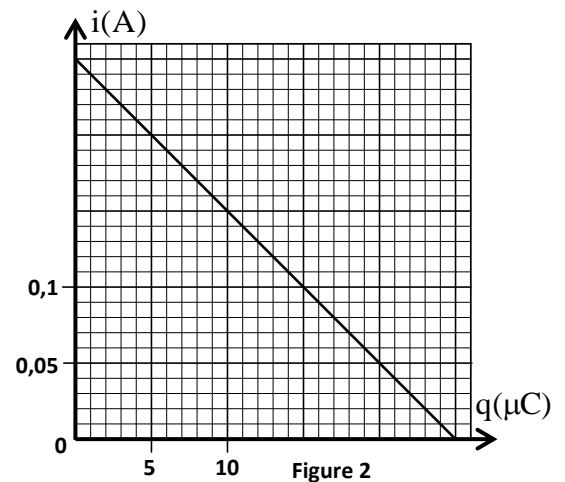


Figure 2

#### 2- Décharge du condensateur dans la bobine :

2-1- On ajuste la résistance R sur une valeur  $R_1$ .

Une fois le régime permanent est établi, on bascule l'interrupteur K en position (2) à un instant pris comme nouvelle origine des dates ( $t = 0$ ). Un système d'acquisition informatisé adéquat a permis de tracer la courbe représentant la charge  $q(t)$  du condensateur (figure3).

2-1-1-Montrer que l'équation différentielle régissant l'évolution de la charge  $q(t)$  du condensateur s'écrit :

$$\frac{d^2q(t)}{dt^2} + A \frac{dq(t)}{dt} + B \cdot q(t) = 0 \text{ où } A \text{ et } B \text{ sont deux}$$

constantes positives. (0,5pt)

2-1-2- Déterminer la valeur de la tension aux bornes de la bobine juste après le basculement de l'interrupteur  $K$  en position (2). (0,25pt)

2-1-3- En considérant que la pseudopériode des oscillations est égale à la période propre du circuit LC, vérifier que  $L=1,0H$ . (On prend  $\pi^2=10$ ). (0,25pt)

2-1-4- Calculer l'énergie dissipée par effet Joule dans le circuit entre l'instant  $t=0$  et l'instant  $t_1$  indiquée sur la figure 3. (0,5pt)

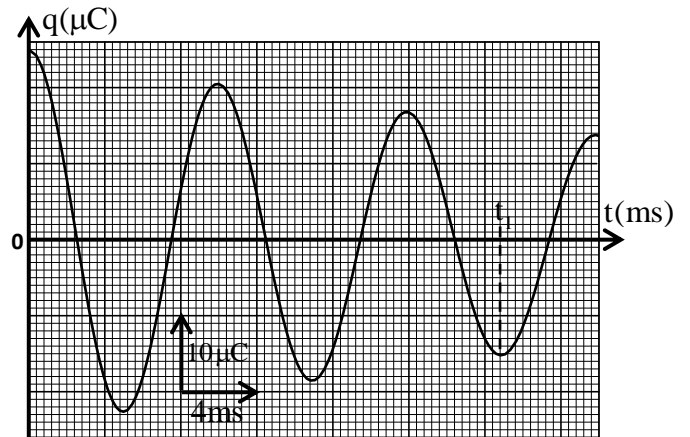


Figure 3

2-2- On fait varier la résistance  $R$ , et on constate que pour  $A > 2\sqrt{B}$  le régime des oscillations est apériodique. Dans ce cas la résistance totale du circuit est supérieure à une valeur  $R_c$ .

En utilisant les équations aux dimensions, vérifier que l'expression de  $R_c$  a la dimension d'une résistance et déterminer la valeur minimale de  $R$ . (0,75pt)

### 3-Les oscillations électriques forcées dans un circuit RLC série

On alimente le circuit, formé par les dipôles précédemment utilisés (la bobine (b), le conducteur ohmique de résistance réglable  $R$  et le condensateur de capacité  $C$ ) par un générateur GBF délivrant une tension alternative sinusoïdale  $u(t) = U_m \cos(2\pi \cdot N \cdot t + \varphi)$  de fréquence  $N$  variable (figure 4).

L'intensité du courant passant dans le circuit s'écrit :  $i(t) = I_m \cos(2\pi \cdot N \cdot t)$ .

On ajuste la résistance  $R$  sur la valeur  $R_2$ .

On visualise, à l'aide d'un système d'acquisition informatique adéquat, la tension  $u_R(t)$  aux bornes du conducteur ohmique sur la voie  $Y_A$  et la tension  $u(t)$  aux bornes du générateur sur la voie  $Y_B$ .

On obtient l'oscillogramme représenté sur la figure 5.

3-1-Déterminer l'intensité indiquée par l'ampèremètre sachant que l'impédance du circuit mesurée est  $Z \approx 390,4 \Omega$ . (0,5pt)

3-2- Calculer la valeur de  $R_2$ . (0,5pt)

3-3-Ecrire l'expression numérique de la tension  $u(t)$ . (0,75pt)

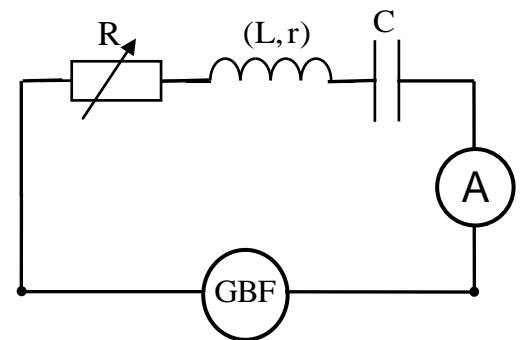


Figure 4

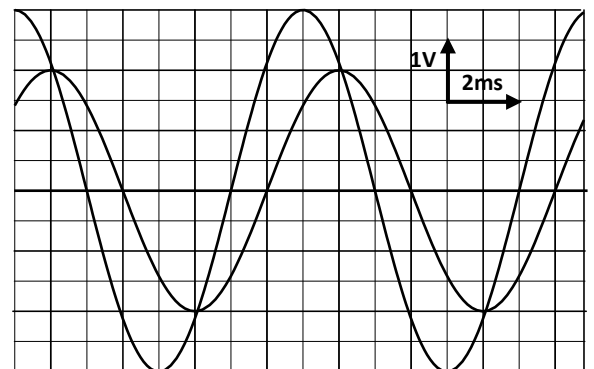


Figure 5

**Exercice 4 : Mécanique(3,25 points)**

**Les parties I et II sont indépendantes**

**Partie I : Etude du mouvement d'un skieur**

On étudie dans cette partie le mouvement d'un skieur sur un plan incliné dans deux cas :

- **Premier cas** : la force de frottement fluide exercée par l'air est négligeable,
- **Deuxième cas** : la force de frottement fluide exercée par l'air n'est pas négligeable.

Un skieur glisse sur une piste plane inclinée d'un angle  $\alpha = 45^\circ$  par rapport au plan horizontal, selon la ligne de plus grande pente (Figure 1).

On modélise le skieur et ses accessoires par un système solide (S) de masse  $m = 75 \text{ kg}$  et de centre d'inertie G .

On étudie le mouvement de G dans un repère orthonormé  $(O, \vec{i}, \vec{j})$  lié à un référentiel terrestre supposé galiléen.

A l'instant  $t = 0$ , le skieur part sans vitesse initiale. A cet instant, G coïncide avec l'origine O du repère  $(O, \vec{i}, \vec{j})$  (Figure 1) .

On prendra l'accélération de la pesanteur :  $g = 10 \text{ m.s}^{-2}$  et on négligera la poussée d'Archimède.

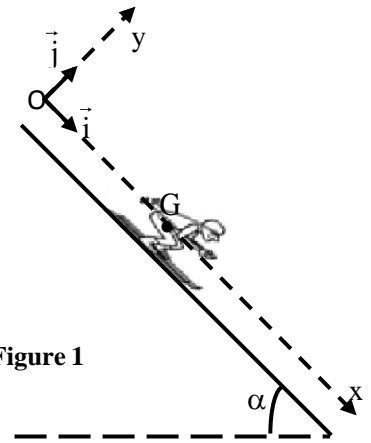


Figure 1

**1- Premier cas :Mouvement du skieur sans frottement fluide**

Le contact entre le plan incliné et le système (S) se fait avec frottement solide. La piste exerce sur le skieur une force  $\vec{R}$  ayant une composante tangentielle  $\vec{T}$  et une composante normale  $\vec{N}$  . Lors du mouvement du skieur, les intensités de  $\vec{T}$  et de  $\vec{N}$  sont liées par la relation  $T = k.N$  avec k une constante.

**1-1-** En appliquant la deuxième loi de Newton, exprimer l'accélération du mouvement de G en fonction de  $g, \alpha$  et k. **(0,5pt)**

**1-2-** La courbe de la figure 2, représente la variation de la vitesse v du centre d'inertie G en fonction du temps.

Déterminer graphiquement l'accélération du mouvement. **(0,25pt)**

**1-3-**Vérifier que  $k = 0,9$ . **(0,25pt)**

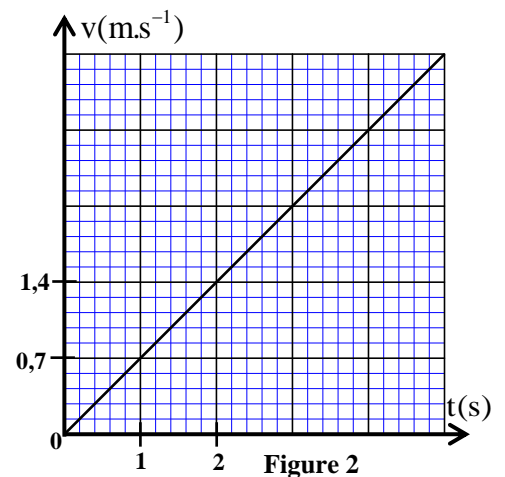


Figure 2

**2- Deuxième cas :Mouvement du skieur avec frottement fluide**

En plus des mêmes forces exercées sur (S) dans le premier cas, (S) est soumis à des frottements fluides dus à l'air que l'on modélise par la force  $\vec{F} = -\lambda \vec{v}$ , où v est la vitesse du centre d'inertie G à un instant t et  $\lambda$  une constante positive de valeur  $\lambda = 5 \text{ S.I.}$  .

**2-1-** En utilisant la deuxième loi de Newton, montrer que l'équation différentielle du mouvement de G s'écrit :  $\frac{dv}{dt} + A.v + B=0$  avec  $\vec{v} = v\vec{i}$  et A et B deux constantes. **(0,5pt)**

**2-2-** Déterminer la valeur de la vitesse limite  $v_\ell$  du mouvement. **(0,25pt)**

**2-3-** En s'aidant du tableau ci-contre et en utilisant la méthode d'Euler, déterminer la vitesse  $v_2$  du mouvement de (S). (le pas de calcul est  $\Delta t = t_2 - t_1$ ). **(0,5pt)**

t(s)	v(m.s <sup>-1</sup> )	a <sub>G</sub> (m.s <sup>-2</sup> )
t <sub>1</sub> = 14	v <sub>1</sub> = 6,30	a <sub>1</sub>
t <sub>2</sub> = 15,4	v <sub>2</sub>	a <sub>2</sub>

### Partie II : Mouvement d'une sphère chargée dans le champ de pesanteur et dans un champ électrique

Deux plaques métalliques verticales (A) et (C) sont placées dans le vide à une distance  $d$  l'une de l'autre et sont soumises à une tension  $V_A - V_C = U_0$  positive. La longueur de chaque plaque est  $\ell$ . Entre les deux plaques, règne un champ électrostatique uniforme  $\vec{E}$  (figure 3).

Une petite sphère (S) pesante de masse  $m$ , portant une charge positive  $q$ , est abandonnée sans vitesse initiale à l'instant  $t=0$  du point  $M_0$ .

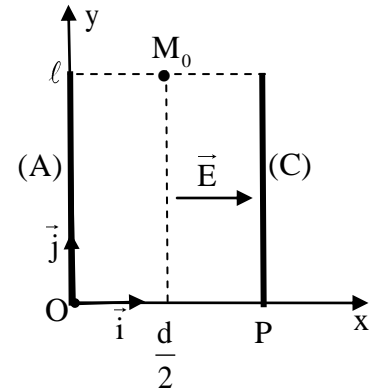
On étudie le mouvement du centre d'inertie G de la sphère (S) dans un repère orthonormé  $R(O, \vec{i}, \vec{j})$  lié au référentiel terrestre considéré galiléen. Les coordonnées du point  $M_0$  dans le

repère  $R(O, \vec{i}, \vec{j})$  sont :  $(x_0 = \frac{d}{2}; y_0 = \ell)$  (figure 3). Entre les deux plaques la

sphère est soumise en plus de son poids à la force électrostatique  $\vec{F} = q\vec{E}$ .

**Données :**  $g = 10 \text{ m.s}^{-2}$  ;  $\ell = 1 \text{ m}$  ;  $d = 4 \text{ cm}$  ;  $\alpha = \frac{q}{m} = 10^{-6} \text{ C.kg}^{-1}$ .

On rappelle que :  $E = \frac{U_0}{d}$ .



**Figure 3**

**1-** En appliquant la deuxième loi de Newton, établir les équations horaires du mouvement  $x(t)$  et  $y(t)$  du centre d'inertie G en fonction de  $U_0$  et

de  $t$  ( en unité S.I.). **(0,5 pt)**

**2-** Déduire l'équation de la trajectoire du centre d'inertie G de la sphère. **(0,25 pt)**

**3-** Pour une valeur déterminée de la tension  $U_0$ , la trajectoire du centre d'inertie G de la sphère passe par le point P de coordonnées  $(d, 0)$ .

Montrer que  $U_0 = 8 \text{ kV}$ . **(0,25 pt)**