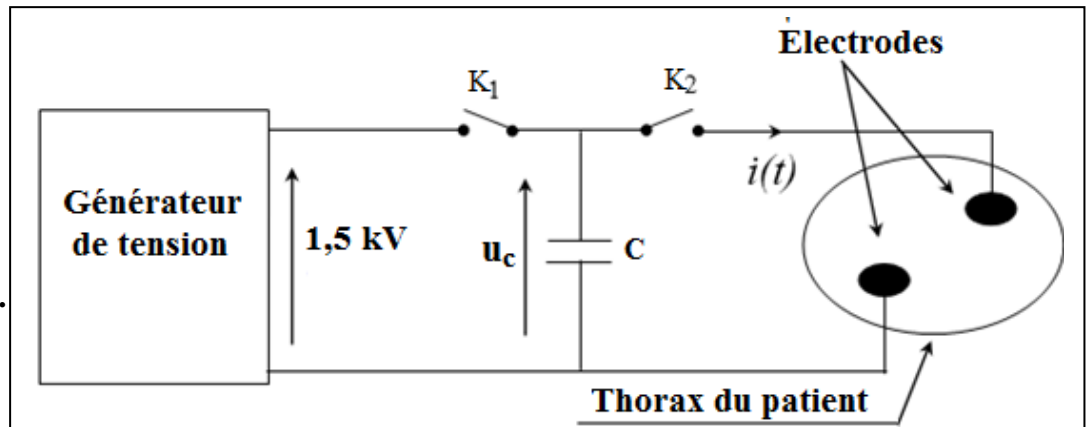


Le dipôle (R, C).**Exercice 1 : Défibrillateur Cardiaque**

Le défibrillateur cardiaque est un appareil utilisé en médecine d'urgence. Il permet d'appliquer un choc électrique sur le thorax d'un patient, dont les fibres musculaires du cœur se contractent de façon désordonnée (fibrillation).

Le défibrillateur cardiaque peut être représenté de façon simplifiée par le schéma suivant :

- ✓ La capacité du condensateur C est de $470 \mu\text{F}$.
- ✓ Le thorax du patient sera assimilé à un conducteur ohmique de résistance $R = 50 \Omega$.

**1. Phase A**

Lors de la mise en fonction du défibrillateur, le manipulateur obtient la charge du condensateur C (initialement déchargé) en fermant l'interrupteur K_1 (K_2 étant ouvert).

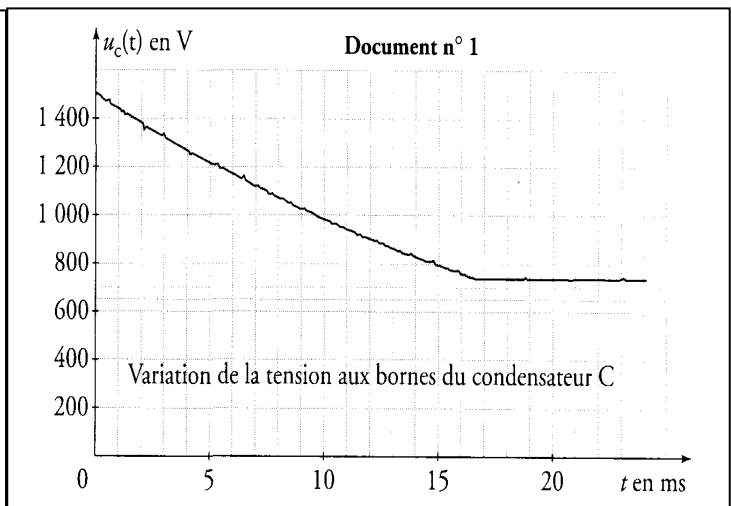
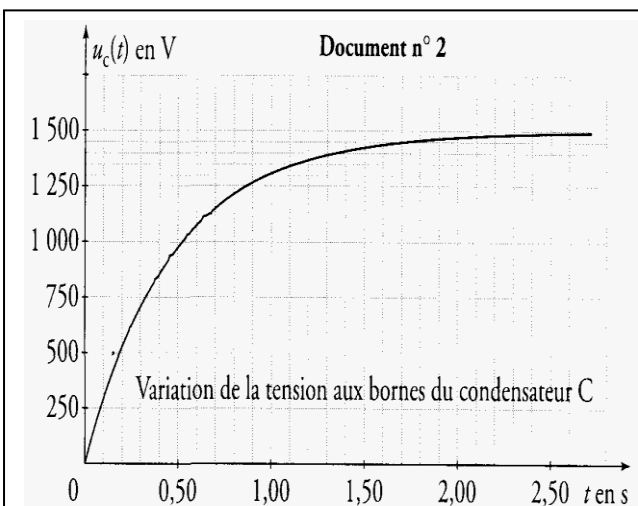
1.1. Quel est, parmi les documents présentés en annexe celui qui correspond à cette phase du processus ? Justifier.

1.2. En utilisant ce document, déterminer par la méthode de votre choix, la constante de temps τ du circuit lors de cette même phase.

1.3. Quelle est la valeur maximale $E_{e_{\max}}$ de l'énergie que peut stocker le condensateur C ? Faire une application numérique.

1.4. Si l'on considère qu'un condensateur est chargé lorsque la tension entre ses bornes atteint **99.3 %** de la tension maximale, au bout de quelle durée Δt le condensateur sera-t-il chargé ?

1.5. Comparer cette durée à la valeur habituellement admise de 5τ .

**2. Phase B**

Dès que le condensateur **C** est chargé le manipulateur peut envoyer le choc électrique en connectant le condensateur aux électrodes posées sur le thorax du patient. Il choisit alors le niveau d'énergie du choc électrique qui sera administré au patient, par exemple **W = 400 J**.

À la date initiale **t₀** le manipulateur ferme l'interrupteur **K₂** (**K₁** ouvert) ce qui provoque la décharge partielle du condensateur ; la décharge est automatiquement arrêtée dès que l'énergie choisie a été délivrée. Au cours de l'application du choc électrique la tension **u_C(t)** aux bornes du condensateur varie selon l'expression suivante :

$$u_C(t) = A \cdot e^{-\frac{t}{RC}}$$

2.1. Déterminer les valeurs numériques de **A** et de **RC**. Préciser les unités.

2.2. Quelle relation lie l'intensité **i(t)** du courant de décharge et la charge électrique **q(t)** portée par l'armature positive du condensateur ?

2.3. Quelle relation lie la tension **u_C(t)** et la charge électrique **q(t)** ?

2.4. En déduire que l'expression de **i(t)** est de la forme : $i(t) = B \cdot e^{-\frac{t}{RC}}$
Exprimer **B** en fonction des constantes **A** et **R**.

2.5. À quelle date l'intensité du courant est-elle maximale ? Calculer la valeur absolue de cette intensité. Cette valeur dépend-elle de la capacité du condensateur ?

3. Phase C

La décharge s'arrête dès que l'énergie électrique **W_P** de **400 J**, initialement choisie, a été délivrée.

3.1. Déterminer graphiquement, en utilisant l'un des documents en annexe, la date **t₁** à laquelle la décharge partielle du condensateur est arrêtée. Calculer la valeur de la tension **u_C(t₁)** à cette date. Vérifier graphiquement cette valeur.

3.2. En s'appuyant sur la variation de l'énergie du condensateur entre les dates **t₀** et **t₁** retrouver la valeur de la tension **u_C(t₁)**.

Exercice 2 : Le Condensateur

Cet exercice se propose d'étudier le comportement d'un condensateur.

On réalise le circuit ci-contre (schéma n°1) constitué d'un générateur de courant, d'un condensateur, d'un ampèremètre, et d'un interrupteur. Le condensateur est préalablement déchargé, et à la date **t = 0 s**, on ferme l'interrupteur **K**. L'ampèremètre indique alors une valeur constante pour l'intensité **I = 12 μA**.

Un ordinateur muni d'une interface (non représenté) relève, à intervalles de temps réguliers, la tension **u_{AB}** aux bornes du condensateur. Les résultats sont les suivants :

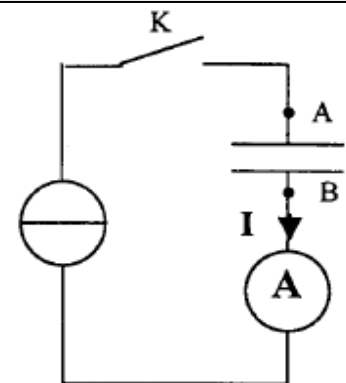


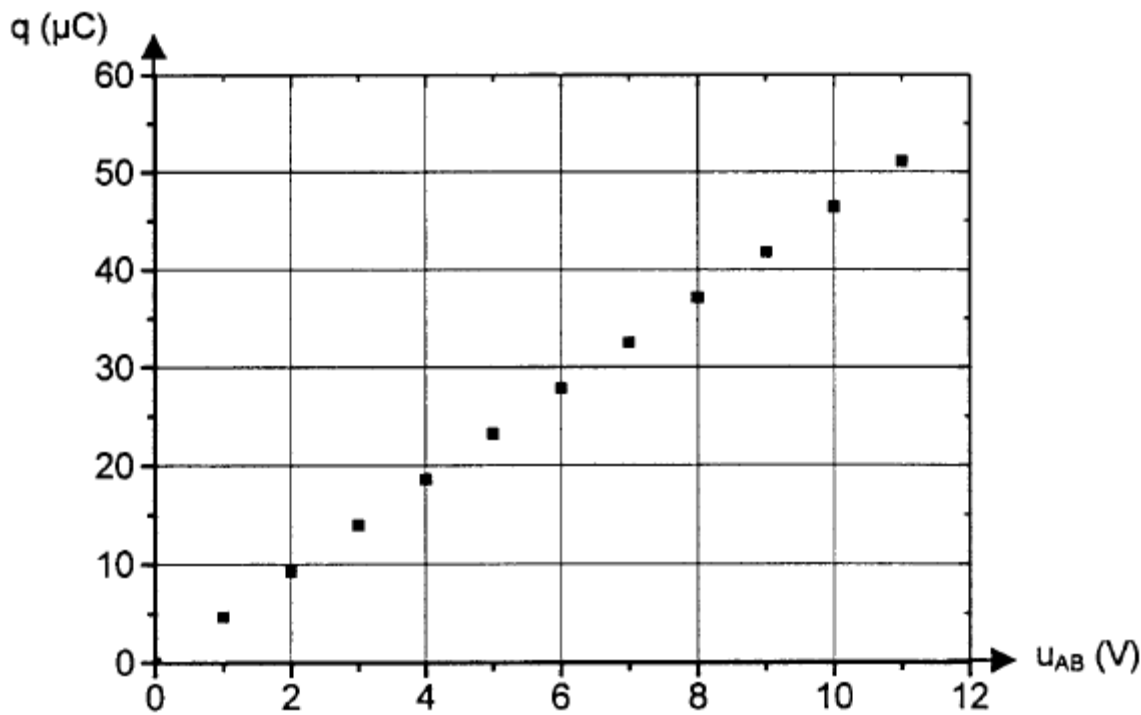
Schéma n°1

t (s)	0	0,5	1,0	1,5	2,0	2,5	3,0	3,5	4,0
u _{AB} (V)	0,00	1,32	2,64	4,00	5,35	6,70	7,98	9,20	10,6

Questions :

1.1. Rappeler la relation permettant de calculer la charge **q** du condensateur en fonction de **I**. Calculer **q** à la date **t = 3,0 s**.

1.2. On a représenté (graphe n°1) la courbe donnant la charge **q** du condensateur en fonction de **u_{AB}**. Déterminer à partir de cette dernière, par une méthode que l'on explicitera, la valeur de la capacité **C** du condensateur.



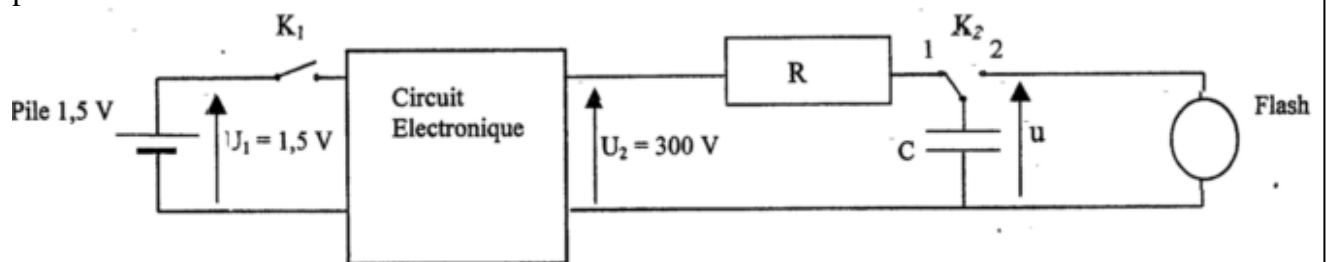
graphe n°1

Exercice 3 : Condensateur d'un flash

On se propose d'étudier le fonctionnement d'un flash d'appareil photographique jetable. Pour obtenir un éclair de puissance lumineuse suffisante, on utilise un tube flash qui nécessite pour son amorçage, une forte tension (au moins **250 V**) pour émettre un éclair très bref. Pour stocker l'énergie nécessaire au fonctionnement du tube flash, on utilise un condensateur de capacité C . Ce condensateur est chargé à l'aide d'un circuit électronique alimenté par une pile.

On schématise le fonctionnement de ce dispositif sur le schéma ci-dessous :

- l'alimentation est assurée par une pile de tension continue $U_1 = 1,50 \text{ V}$;
- un circuit électronique permettant d'élever la tension U_1 à une tension continue $U_2 = 300 \text{ V}$.
- un conducteur ohmique de résistance $R = 1,00 \text{ k}\Omega$ permettant la charge du condensateur de capacité $C = 150 \text{ }\mu\text{F}$ en plaçant l'interrupteur K_2 en position 1 et en fermant l'interrupteur K_1 .
- le tube flash qui est déclenché (une fois le condensateur chargé) en basculant l'interrupteur K_2 en position 2.



1. Charge du condensateur :

On charge le condensateur en fermant l'interrupteur K_1 .

1.1. On donne l'expression de la constante de temps $\tau = RC$. Vérifier par analyse dimensionnelle l'homogénéité de cette formule.

1.2. Calculer numériquement τ

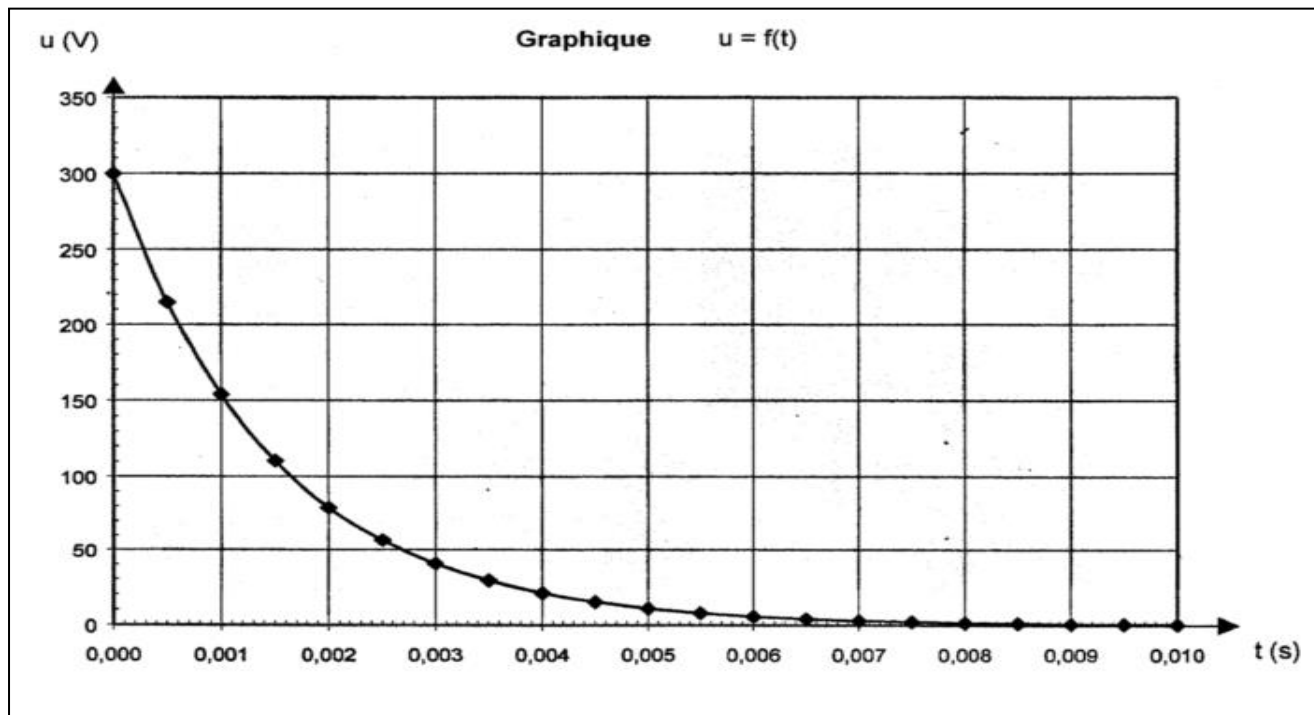
1.3. Calculer l'énergie emmagasinée E par le condensateur de capacité C une fois la charge terminée à la tension U_2

1.4. En calculant l'énergie E' qu'aurait stockée le condensateur s'il avait été chargé directement à l'aide de la pile (tension U_1), justifier l'intérêt de charger le condensateur avec une haute tension de **300 V**.

2. Décharge.

En plaçant l'interrupteur inverseur K_2 sur la position 2 on provoque le flash grâce à l'énergie stockée dans le condensateur.

On enregistre la tension u aux bornes du condensateur C (voir graphique ci-contre).



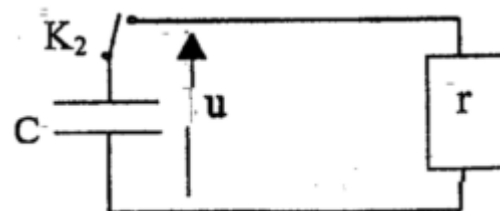
2.1. Comparaison entre temps de charge et temps de décharge.

2.1.1. Déterminer graphiquement la constante de temps τ' correspondant à la décharge en précisant la méthode employée

2.1.2. Comparer les constantes de charge τ et de décharge τ' . Ce constat est-il en accord avec les conditions de fonctionnement du tube flash ?

2.2. On assimilera, après son amorçage, le tube flash à un conducteur ohmique de résistance r . À partir du schéma électrique ci-contre montrer que l'équation différentielle de la décharge du condensateur à travers un conducteur ohmique de résistance r est de la forme :

$$\frac{du}{dt} + \frac{1}{r.C}.u = 0$$

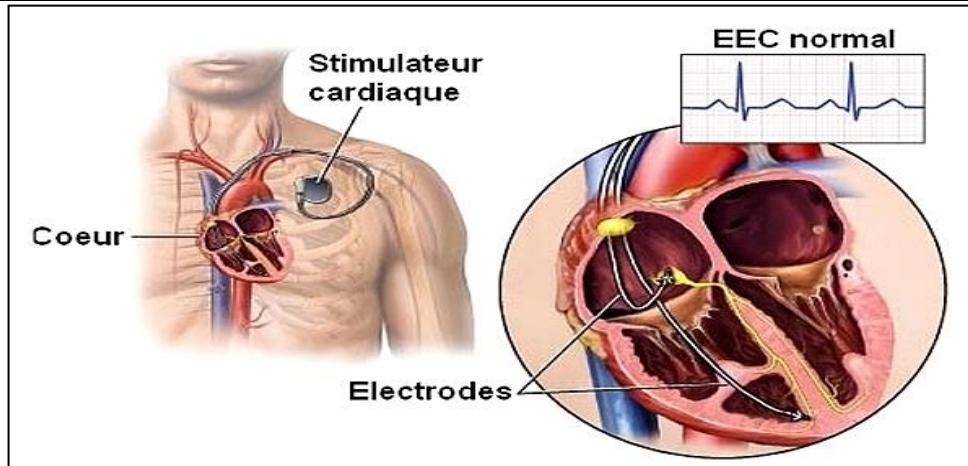


2.3. Vérifier que la solution est de la forme $u = U_0 \exp(-t / \tau')$

2.4. Que représente la tension U_0 pour le fonctionnement du tube flash ?

2.5. Déterminer U_0 . Cette valeur est-elle en accord avec la production de l'éclair ?

Exercice 4 : Le stimulateur cardiaque



Notre cœur se contracte plus de 100 000 fois par jour. Il bat 24 h sur 24 pendant toute notre vie, entre 60 et 80 fois par minute, grâce à un stimulateur naturel : le nœud sinusal.

Lorsque celui-ci ne remplit plus correctement son rôle, la chirurgie permet aujourd'hui d'implanter dans la cage thoracique un stimulateur cardiaque artificiel (appelé aussi pacemaker) qui va forcer le muscle cardiaque à battre régulièrement en lui envoyant de petites impulsions électriques par l'intermédiaire de sondes.

Le boîtier de celui-ci est de petite taille : 5 cm de large et 6 mm d'épaisseur. Sa masse est d'environ 30 g.

Ce pacemaker est en fait un générateur d'impulsions; il peut être modélisé par le circuit électrique en dérivation, ci-contre, qui comprend un condensateur de capacité $C = 470 \text{ nF}$; un conducteur ohmique de résistance R , une pile spéciale et un transistor qui joue le rôle d'interrupteur K .

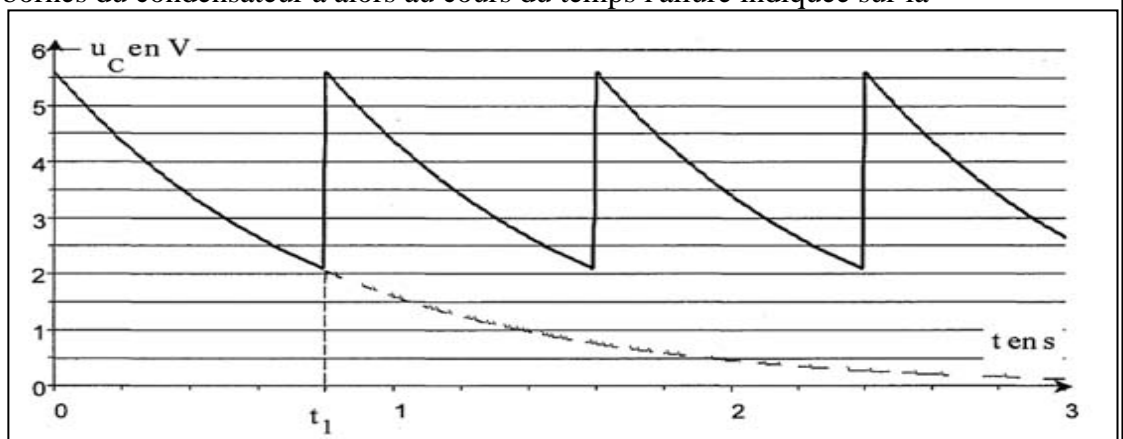
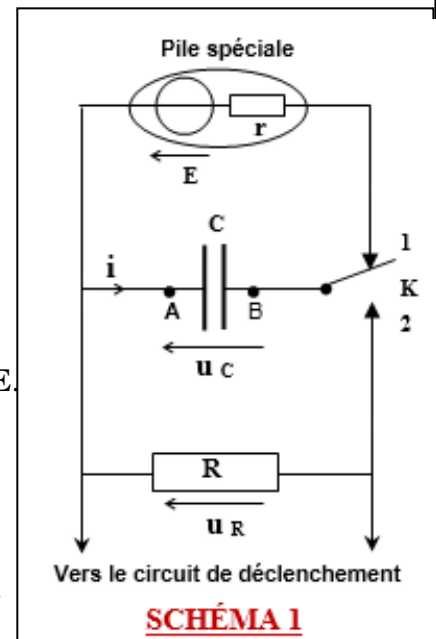
La pile qui apparaît dans ce dispositif peut être modélisée par l'association en série d'une résistance r (ici très faible voire négligeable) et d'un générateur de tension idéal de force électromotrice E . Quand l'interrupteur est en position (1) le condensateur se charge de façon quasi-instantanée. Puis, quand l'interrupteur bascule en position (2), le condensateur se décharge lentement à travers le conducteur ohmique de résistance R , élevée, jusqu'à une valeur limite

$$u_{\text{limite}} = \frac{E}{e} \quad \text{avec : } \ln e = 1 \text{ où « ln » représente le logarithme népérien.}$$

A cet instant, le circuit de déclenchement envoie une impulsion électrique vers les sondes qui la transmettent au cœur : on obtient alors un battement !

Cette dernière opération terminée, l'interrupteur bascule à nouveau en position (1) et le condensateur se charge, etc...

La tension u_C aux bornes du condensateur a alors au cours du temps l'allure indiquée sur la **courbe ci-contre.**



1. Charge du condensateur

1.1. Quand l'interrupteur est en position (1), il se charge de façon quasi instantanée. Pourquoi ce phénomène est-il très rapide ?

1.2. Pour obtenir l'enregistrement de l'évolution temporelle de la tension u_C , on utilise un ordinateur muni d'une interface d'acquisition de données et d'un logiciel de saisie.

Reproduire le schéma 1 et indiquer où doivent être branchées la masse M de l'interface et la voie Y_A d'acquisition pour étudier les variations de la tension u_C aux bornes du condensateur.

1.3. Sur la courbe 1, indiquer la (ou les) portion(s) qui correspondent à la tension u_C lors de la charge du condensateur. Justifier votre choix.

1.4. On considère que le condensateur est complètement chargé. Quelle est la valeur de l'intensité du courant qui circule alors dans le circuit ?

1.5. A partir de l'enregistrement $u_C = f(t)$, donner la valeur de E .

2. Décharge du condensateur

2.1. En respectant les conventions d'orientations du schéma du circuit :

- préciser le signe de l'intensité i du courant lors de la décharge ;
- écrire la relation entre l'intensité i du courant et la tension u_R ;
- écrire la relation entre la charge q de l'armature A du condensateur et la tension u_C ;
- écrire la relation entre l'intensité i et la charge q ;
- écrire la relation entre les tensions u_R et u_C lors de la décharge.

2.2. En déduire que lors de la décharge, l'équation différentielle vérifiée par la tension u_C est de la forme :

$$\frac{du_C}{dt} + \frac{1}{\tau} u_C = 0$$

2.3. Donner l'expression littérale de la constante de temps τ . Montrer que cette grandeur a la même unité qu'un temps.

2.3.1. Déterminer graphiquement la valeur de τ

2.3.2. En déduire la valeur de R .

3. Lien entre la décharge du condensateur et les battements du cœur

3.1. A l'instant t_1 , le circuit de déclenchement génère une impulsion électrique ; le condensateur n'est pas complètement déchargé.

Déterminer graphiquement la valeur de la tension u_C aux bornes du condensateur, à cet instant. Retrouver la valeur de E .

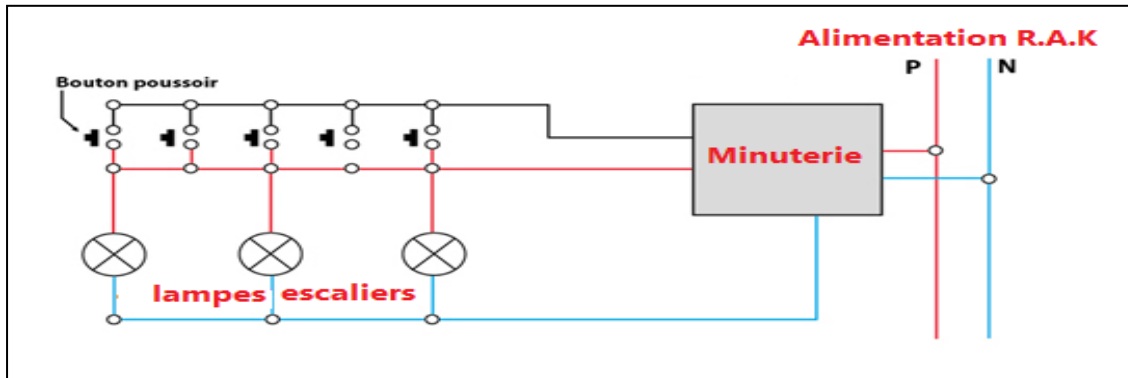
3.2. Sachant que la solution générale de l'équation différentielle précédemment établie (vérifiée par u_C

lors de la décharge) est de la forme : $u_C(t) = E \cdot e^{-\frac{t}{\tau}}$, montrez que $t_1 = \tau$.

3.3. En déduire la durée Δt qui doit séparer deux impulsions électriques consécutives.

3.4. Quel est alors le nombre de battements du cœur par minute ? le résultat semble-t-il réaliste ?

Exercice 5 : Principe de fonctionnement d'une minuterie



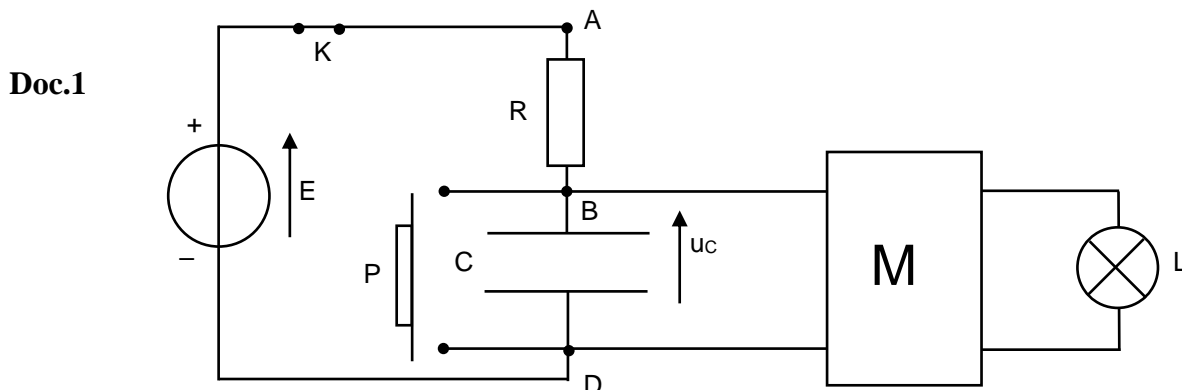
L'objet de cet exercice est d'étudier le principe de fonctionnement d'une minuterie permettant d'éteindre une lampe automatiquement au bout d'une durée t_0 réglable.

Le montage du circuit électrique est constitué :

- d'un générateur idéal de tension, de force électromotrice $E = 30 \text{ V}$.
- d'un interrupteur K .
- d'un conducteur ohmique de résistance R .
- d'un condensateur de capacité C .
- d'un bouton poussoir P qui joue le rôle d'un interrupteur : il est fermé seulement quand on appuie dessus.
- d'un composant électronique M qui permet l'allumage de la lampe L tant que la tension aux bornes du condensateur est inférieure à une tension limite, caractéristique du composant, notée U_ℓ (dans tout l'exercice on fixera U_ℓ à une valeur constante égale à 20 V).

Le composant électronique M possède une alimentation électrique propre (non représentée sur le schéma) qui lui fournit l'énergie nécessaire à l'allumage de la lampe.

De ce fait, on admettra que le composant électronique M ne perturbe pas le fonctionnement du circuit RC, c'est-à-dire que la tension aux bornes du condensateur est identique que M soit présent ou non dans le circuit. (**Doc.1**)



Étude du circuit RC

À l'instant initial ($t = 0 \text{ s}$), le condensateur est déchargé. On ferme l'interrupteur K , le bouton poussoir P est relâché (voir schéma ci-dessus).

1. On souhaite visualiser les variations de la tension u_C aux bornes du condensateur en fonction du temps à l'aide d'un oscilloscope à mémoire.

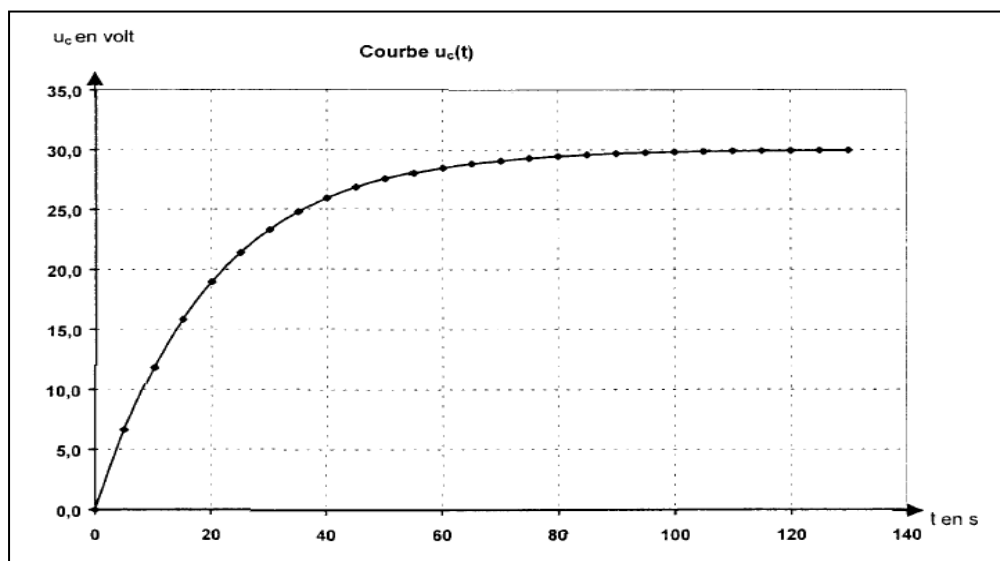
- Indiquer les branchements à réaliser (voie 1 et masse) sur le schéma de la figure 1
- Pourquoi doit-on utiliser un oscillo à mémoire et non un oscillo normal ?

2. Montrer que l'équation différentielle donnant les variations de la tension $u_c(t)$ aux bornes du condensateur en fonction du temps est de la forme :

$$u_c(t) + RC \frac{du_c(t)}{dt} = E$$

3. En déduire l'équation différentielle vérifiée par $U_R(t)$: la Tension aux Bornes de R.
4. En vérifiant que la fonction du temps $u_c(t) = A (1 - e^{-t/\tau})$ est solution de l'équation différentielle vérifiée par $u_c(t)$ montrer que $A = E$ et que $\tau = RC$.
5. Trouver l'expression de t_1 tel que $U_c(t_1) = U_R(t_1)$ en fonction de R et C .
6. Quelle est la valeur de u_c en régime permanent ? Justifier.
7. Que représente la constante τ ?
8. A l'aide d'une analyse dimensionnelle, trouver l'unité de la constante τ .
9. La représentation graphique de la fonction $u_c(t)$ est donnée dans le **document 2 ci-dessous**

Doc. 2



Faire apparaître sur ce graphe sans aucune justification :

- la tension E ,
- la constante τ ,
- les régimes permanent et transitoire.

10. a. Donner l'expression littérale de la date t_0 à laquelle la tension aux bornes du condensateur atteint la valeur limite U_ℓ en fonction de U_ℓ , E et τ . (t_0 est la durée d'allumage de la lampe).

10. b. Calculer la valeur de t_0 et vérifier la validité du résultat à l'aide du graphe $u_c(t)$

10. c. On a fixé U_ℓ à **20 V** pour obtenir une durée d'allumage t_0 voisine de τ . Pour quelle raison, choisir t_0 très supérieur à τ , n'aurait pas été judicieux pour un tel montage ?

11. Quel(s) paramètre(s) du montage peut-on modifier sans changer le générateur afin d'augmenter la durée d'allumage de la lampe ?

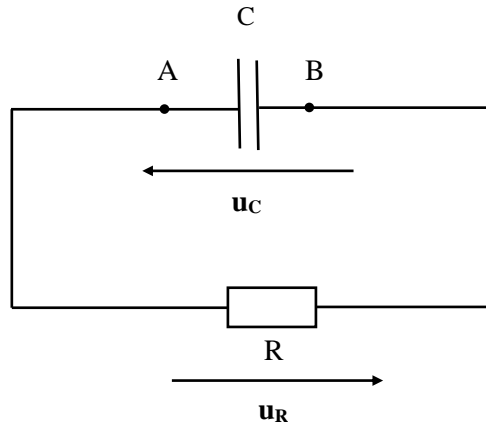
12. On appuie sur le bouton poussoir. Que vaut la tension aux bornes du condensateur ?

La comparer à U_ℓ . Que se passe-t-il pour la lampe dans les cas suivants :

- la lampe est déjà allumée ?
- la lampe est éteinte ?

Exercice 6 : Décharge d'un condensateur

On envisage le circuit suivant constitué d'un conducteur ohmique de résistance R et d'un condensateur de capacité C .



À l'instant $t = 0$, le condensateur est chargé sous la tension $U_0 = 10 \text{ V}$.

On notera :

- u_C la tension aux bornes du condensateur à l'instant t , et l'on a $u_C(0) = U_0$
- u_R la tension aux bornes du conducteur ohmique à l'instant t ,
- i l'intensité du courant à l'instant t . Cette intensité a été comptée positivement au cours de la charge du condensateur,
- q_A la charge de l'armature A du condensateur à l'instant t .

1. Établissement de l'équation différentielle lors de la décharge

1.1. Quelle relation lie u_R et u_C ?

1.2. Rappeler la relation qui lie la charge q_A de l'armature A à la tension u_C .

1.3. Quel est le signe de i ? Établir la relation liant l'intensité i du courant à la tension u_C .

1.4. Montrer que l'équation différentielle régissant l'évolution de u_C peut s'écrire :

$$\alpha u_C + \frac{du_C}{dt} = 0 \quad \text{où } \alpha \text{ est une constante non nulle. Donner l'expression de } \alpha \text{ en fonction de } R \text{ et } C.$$

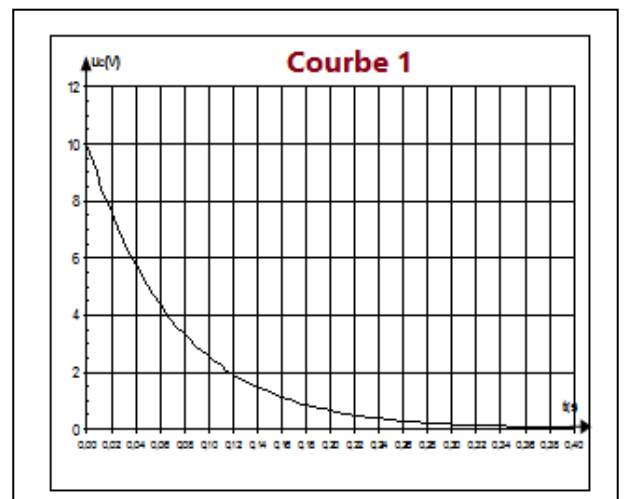
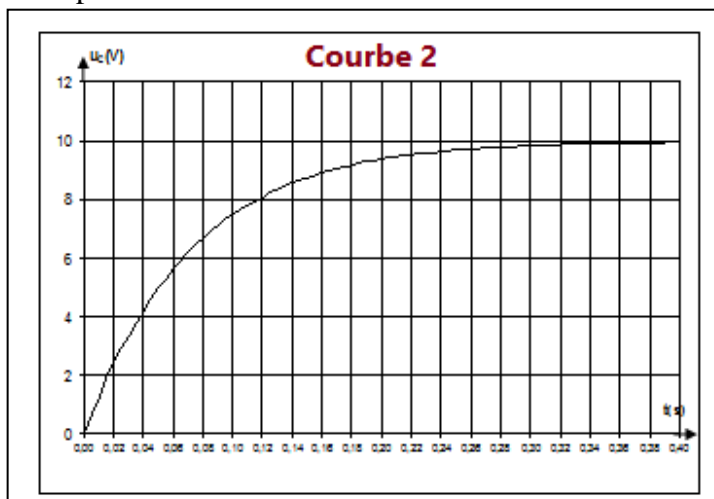
2. Solution de l'équation différentielle

La solution de l'équation différentielle peut s'écrire sous la forme : $u_C = A e^{-\beta t}$ où A et β sont deux constantes positives non nulles.

2.1. En utilisant l'équation différentielle, montrer que $\beta = \frac{1}{RC}$.

2.2. Déterminer la valeur de A .

2.3. Indiquer parmi les courbes 1 et 2 données ci-après, celle qui peut représenter u_C . Justifier la réponse.



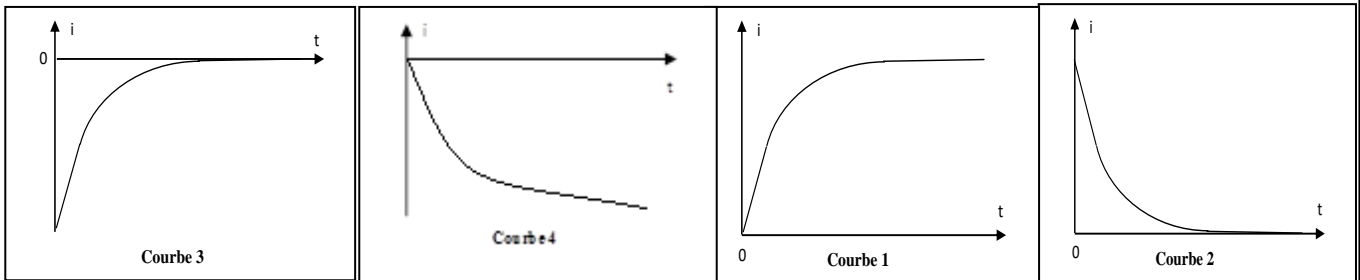
- 2.4. Donner l'expression littérale de la constante de temps τ .
- 2.5. Montrer par analyse dimensionnelle que τ a la même unité qu'une durée.
- 2.6. Déterminer sur la courbe choisie la valeur de la constante de temps τ du circuit.
- 2.7. Sachant que $R = 33 \Omega$, en déduire la valeur de la capacité C du condensateur.

3. Intensité du courant

3.1. En utilisant les résultats précédents, montrer que $i = -\frac{U_0}{R} e^{-\left(\frac{t}{RC}\right)}$.

3.2. Déterminer la valeur I_0 de i à $t = 0$.

3.3. En justifiant la réponse, indiquer parmi les quatre courbes ci-dessous celle qui peut représenter $i(t)$



3.4. Calculer la valeur de i pour $t = 0,50$ s.

3.5. Déterminer la valeur de u_C à la même date.

3.6. Le condensateur est-il déchargé ? Justifier la réponse.

4. Énergie emmagasinée dans le condensateur

4.1. Rappeler l'expression de l'énergie emmagasinée dans le condensateur du montage étudié en fonction de sa capacité et de la tension u_C à ses bornes, puis en fonction de sa capacité et de la charge q_A de son armature A.

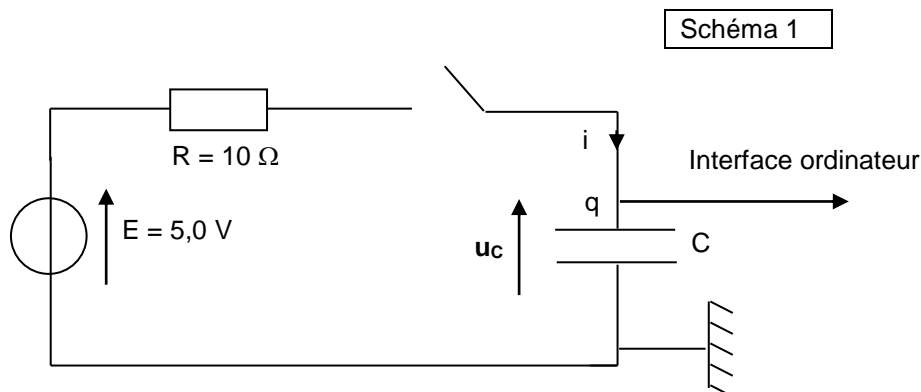
4.2. Montrer que l'équation différentielle vérifiée par l'énergie E_e du condensateur lors de la décharge s'écrit sous la forme : $\frac{dE_e}{dt} + \frac{2E_e}{\tau} = 0$

4.3. La solution de cette équation différentielle s'écrit sous la forme : $E_e(t) = \frac{1}{2} C \cdot E^2 \cdot e^{-\frac{2t}{\tau}}$. Montrer que l'énergie emmagasinée dans le condensateur est réduite à moitié au cours de la décharge à l'instant : $t = \frac{\ln 2}{2} \cdot \tau$

Exercice 7 : Etude d'un condensateur

1. Charge du condensateur à l'aide d'une source de tension constante.

On dispose d'un condensateur sur lequel le fabricant a indiqué « 1F ». Pour vérifier la valeur de la capacité, on réalise le circuit suivant :

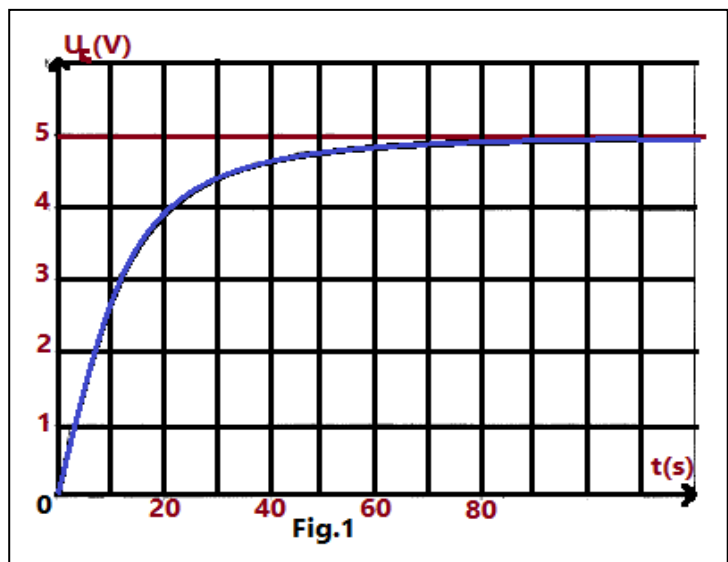


L'ensemble **RC** est attaqué par un générateur de tension **E = 5,0 V**. Le sens positif du courant et les tensions sont indiqués sur le schéma.

On relie le condensateur à une interface de saisie de données.

A l'instant **t = 0**, on ferme l'interrupteur et on relève la tension aux bornes du condensateur.

On obtient la courbe (**Fig.1**).



1.1. En utilisant la loi d'additivité des tensions, établir l'équation différentielle vérifiée par **u_c**.

1.2. Vérifier que **u_c(t) = E(1 - e^{-t/τ})** est solution de l'équation différentielle précédente. Déterminer l'expression de **τ** en fonction des caractéristiques du circuit.

1.3. A partir de l'enregistrement (**Fig.1**) et par une méthode de votre choix, déterminer la valeur de la capacité **C** du condensateur étudié. Comparer avec la valeur donnée par le fabricant.

2- Restitution de l'énergie et décharge à courant constant.

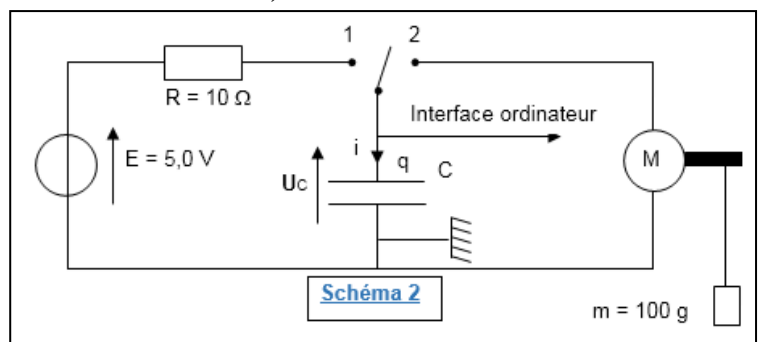
Pour la suite de l'exercice, nous admettons que la valeur de **C** est **C = 1,0 F**

Le condensateur est incorporé au montage suivant (**schéma 2**) :

Le schéma précise le sens positif du courant,

la définition des tensions **E** et **u_c** et l'armature du condensateur portant la charge **q(t)**.

M est un moteur sur l'axe duquel est enroulée une ficelle soutenant à son extrémité une masse marquée de valeur **m = 100 g**.



2.1. A l'instant **t = 0** pris comme nouvelle origine du temps, on bascule l'interrupteur en voie 2.

Le condensateur se décharge et le moteur se met en mouvement entraînant la charge **m = 100 g**. Celle-ci monte d'une hauteur **h = 3,10 m** en **18 s**.

Les valeurs enregistrées par le logiciel sont les suivantes :

- ✓ **t = 0** (démarrage du moteur) , **u_c(0) = 4,9 V** .
- ✓ **t = 18 s** (arrêt du moteur), **u_c(18) = 1,5 V** .

L'enregistrement de **u_c(t)** par le logiciel donne une courbe qui peut être assimilée à une droite représentée par : **u_c(t) = at + b**, avec **a < 0**, et **b > 0**. Calculer les valeurs numériques des constantes **a** et **b**

2.2. Déterminer l'expression de la charge instantanée **q(t)** du condensateur en fonction du temps.

En déduire la valeur de l'intensité du courant **i**. Que pensez-vous du signe de **i** ?

2.3. Calculer successivement :

- l'énergie stockée dans le condensateur à $t = 0$;
- l'énergie restant à $t = 18$ s ;
- l'énergie cédée par le condensateur ;
- l'énergie mécanique (potentielle) reçue par la masse marquée, on prendra $g = 9,8 \text{ m.s}^{-2}$;
- le rendement du dispositif (en pourcentage).

3. On étudie maintenant la charge et la décharge d'un condensateur à travers un conducteur ohmique. Pour cela, on réalise le montage suivant (schéma n°2).

Le condensateur est initialement déchargé, et à la date $t = 0$ s, on bascule l'inverseur en position 1.

Données :

$R = 2,2 \text{ k}\Omega$; $C = 4,7 \text{ }\mu\text{F}$; $R' = 10 \text{ k}\Omega$;

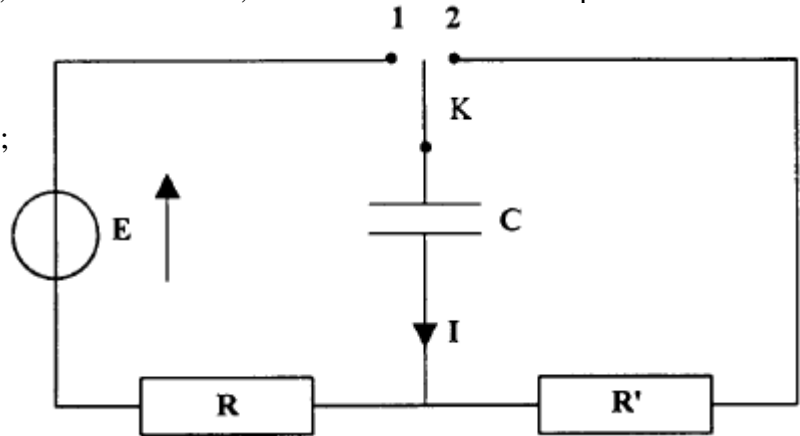


Schéma 2

- 2.1. Représenter sur la figure du schéma 2, U_R la tension aux bornes du conducteur ohmique et U_C la tension aux bornes du condensateur en utilisant la convention récepteur.
- 2.2. Indiquer sur le schéma 2 comment doit-on brancher un oscilloscope pour visualiser la tension u_C aux bornes du condensateur.
- 2.3. Montrer que $U_R = RC \frac{dU_C}{dt}$
- 2.4. En déduire l'équation différentielle vérifiée par la tension u_C aux bornes du condensateur
- 2.5. La solution analytique de cette équation est de la forme : $u_C = A(1 - e^{-\alpha t})$, compte tenu de la condition initiale relative à la charge du condensateur. En vérifiant que cette expression est solution de l'équation différentielle, identifier A et α en fonction de E , R , C
- 2.6. La tension $u_C(t)$ est-elle continue à $t=0$? Justifier votre réponse.
- 2.7. Donner l'expression de $i(t)$.
- 2.8. $i(t)$ est-elle continue à $t=0$? Justifier.
- 2.9. On bascule l'inverseur en position 2 à un instant considéré comme nouveau origine du temps ($t=0$).
 - 2.9.1. Etablir l'équation différentielle vérifiée par $u_C(t)$
 - 2.9.2. La solution analytique de cette équation est de la forme $U_C(t) = A + B e^{-\frac{t}{RC}}$
 - a. En tenant compte des conditions finales de la décharge, déterminer A .
 - b. En tenant compte des conditions initiales de la décharge, déterminer B .
 - 2.9.3. En justifiant, répondre par vrai ou faux aux affirmations suivantes :
 - a. La durée de la décharge du condensateur est supérieure à celle de la charge.
 - b. La constante de temps du circuit lors de la décharge est égale à $(R + R') \cdot C$.