

SERIE 3 : EXERCICES RESOLUS (Ondes mécaniques progressives périodiques)

Exercice n°1 :

Un vibreur, de fréquence 60 Hz émet des ondes circulaires à la surface de l'eau d'une cuve à ondes. On provoque l'immobilité apparente du phénomène observé, avec un stroboscope.

On choisit la plus grande des fréquences trouvées et on profite de l'immobilisation apparente pour faire une mesure approchée de la distance qui sépare la deuxième crête de la douzième. On trouve 5,0 cm.

1. Quelle est la longueur d'onde ?
2. Quelle est la célérité de l'onde progressive ?
3. Dans quelle condition les ondes émises par un vibreur à la surface de l'eau ne seraient-elles plus circulaires ? Proposer une expérience dans laquelle les ondes ne seraient plus circulaires.

Exercice n°2 :

Un haut-parleur assimilé à une source ponctuelle S est alimenté par un générateur basse fréquence. La fréquence des vibrations électriques appliquées à l'entrée du haut-parleur est réglable.

Les ondes sonores émises sont assimilées à des ondes sphériques. La célérité du son est égale à $340 \text{ m}\cdot\text{s}^{-1}$.

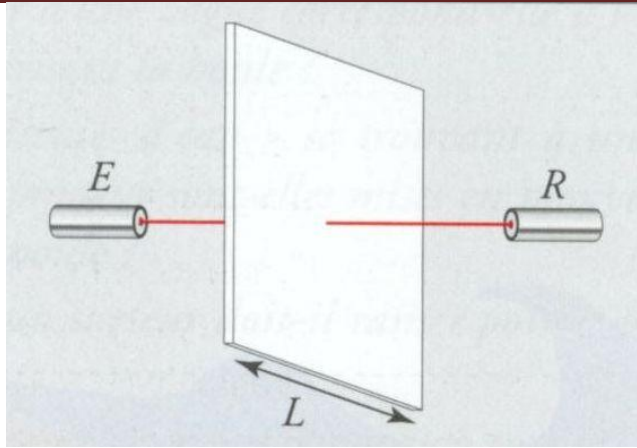
1. En un point M situé à une distance $d = 2,0 \text{ m}$ de S , on place un microphone, lui aussi considéré comme ponctuel.

Pour quelles valeurs de la fréquence, les vibrations du haut-parleur et du microphone sont-elles en phase ? en opposition de phase ?

2. On fixe la fréquence à 510 Hz. Préciser les positions des points vibrant en phase avec M ? Quel est le nombre sur le segment SM ?
3. On fixe la fréquence à 550 Hz. De quelle distance minimale faut-il éloigner ou rapprocher le microphone sur le segment SM pour détecter une vibration sonore en phase avec la source ?

Exercice n°3 :

Entre un émetteur E et un récepteur R d'ondes ultrasonores on interpose différents écrans rectangulaires de hauteur 40 cm et de largeur L variable, comme l'indique le schéma ci-dessous.



On enregistre l'amplitude u_m du signal détecté par R.

L (cm)	0	0,5	1,0	2,0	4,0	8,0	16
u_m (V)	0,35	0,31	0,28	0,25	0,25	0,10	0,02

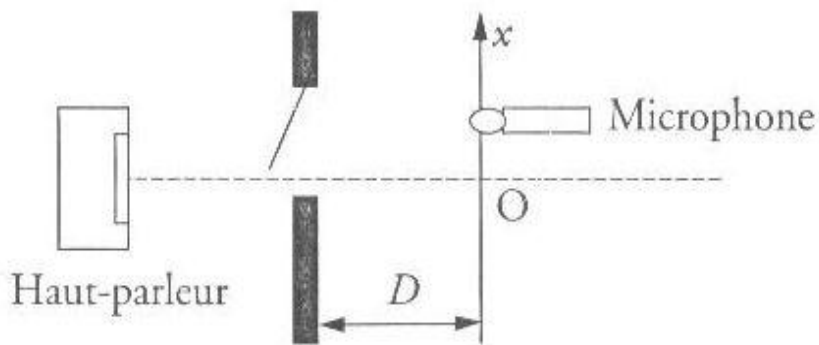
1. Avec quel appareil a-t-on mesuré u_m ?
2. Quel est le phénomène mis en évidence ?
3. Pour quelle valeur de L , indiquée dans le tableau, le phénomène de diffraction est-il négligeable ?

En déduire l'ordre de grandeur de la longueur d'onde des ondes ultrasonores .

4. Quel est l'ordre de grandeur de la fréquence de ces ondes ?

Exercice n°4 : POUR LES SM

On peut entendre une conversation en se plaçant derrière une porte entrouverte. Cependant, le son est souvent déformé. L'étude suivante s'intéresse à la diffraction du son à travers l'ouverture. Afin de simplifier l'étude, on étudie le comportement d'une onde sonore à la traversée de l'ouverture selon sa fréquence. Le dispositif est le suivant :



- Un haut-parleur relié à un générateur de tension sinusoïdale de fréquence variable est placé d'un côté de la porte.

- On place un microphone de l'autre côté de la porte à une distance $D = 2,0$ m.

• Ce micro peut être déplacé parallèlement à la porte. Sa position est repérée sur un axe (O, x) comme indiquée sur le schéma du montage.

On utilise successivement les quatre fréquences suivantes : 500 Hz , 5 000 Hz , 10 000 Hz et 15 000 Hz .

Pour chacune de ces fréquences, on mesure le niveau sonore I (exprimé en décibels dB) au niveau du microphone en fonction de sa position x .

Pour des raisons de symétrie, on n'étudie que le niveau sonore pour des positions x positives.

Les résultats obtenus sont consignés dans le tableau suivant :

$f=500$ Hz	x (m)	0,00	0,20	0,50	1,00	5,00	7,00	10,0
	I (dB)	50	50	50	50	50	50	50

$f=5000$ Hz	x (m)	0,00	0,20	0,50	1,00	1,60	5,00	10,0
	I (dB)	50	50	50	50	45	10	10

$f=10000$ Hz	x (m)	0,00	0,20	0,50	0,70	2,00	5,00	10,0
	I (dB)	50	50	47	45	10	10	10

$f=15000$ Hz	x (m)	0,00	0,20	0,45	1,00	2,00	5,00	10,0
	I (dB)	50	50	45	10	10	10	10

1- La célérité des ondes sonores dans l'air est $v = 340 \text{ m.s}^{-1}$. Calculer les longueurs d'ondes des quatre sons utilisés dans cette expérience.

2- Sur un même schéma, identique au schéma du montage, délimiter approximativement les zones de l'espace dans lesquelles chaque fréquence est respectivement audible. On supposera que le son est bien audible si son niveau sonore est supérieur à 45 dB.

Déterminer, pour chaque fréquence, l'angle α du cône de diffraction exprimé en radian.

3- Tracer la courbe représentant l'angle α en fonction de la longueur d'onde λ .

4- On rappelle que l'angle α a pour expression théorique $\alpha = 2.\lambda/a$ où a est la taille de l'ouverture.

Déterminer la taille de l'ouverture de la porte.