

الامتحان الوطني الموحد للبكالوريا
المسالك الدولية - خيار فرنسية
الدورة الإستدراكية 2010
- الموضوع -

3	مدة الإنجاز :	الفيزياء والكيمياء	المادة :
7	المعامل :	مسلك العلوم الفيزيائية (خيار فرنسية)	الشعبة / المسلك :

L'usage de la calculatrice scientifique non programmable est autorisé

Le sujet comporte 4 exercices

Chimie : (7 pts) :

✚ Étude de l'aspirine

Physique : (13 pts) :

Exercice 1 : (3 pts)

✚ Les ondes - Étude de la propagation d'une onde dans une fibre optique.

Exercice 2 : (4,5 pts)

✚ Electricité - Étude d'un circuit idéal LC.

- Modulation d'un signal périodique

Exercice 3 : (5,5 pts)

✚ Mécanique - Détermination de quelques paramètres physiques caractérisant la planète Mars.

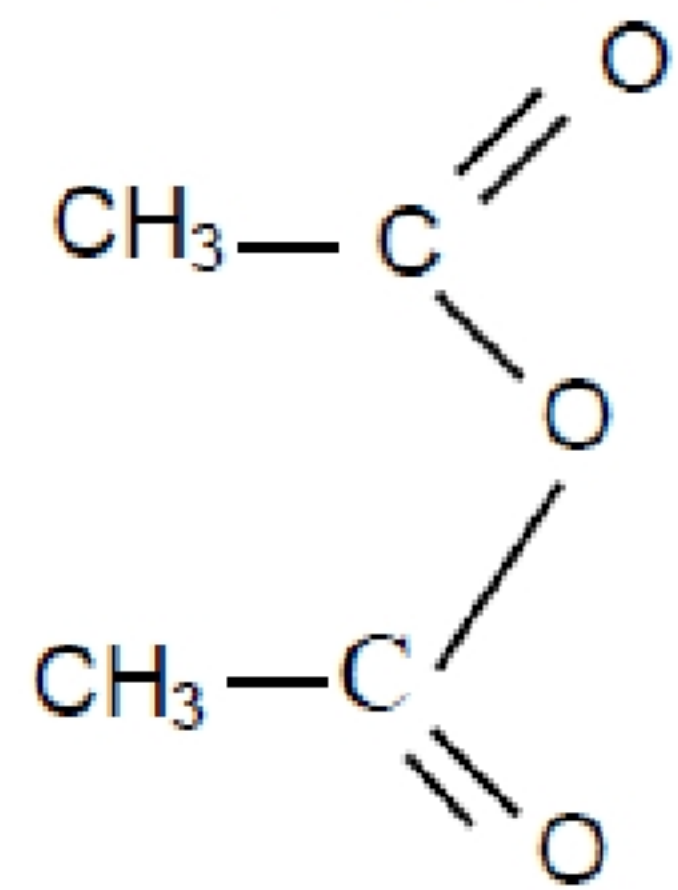
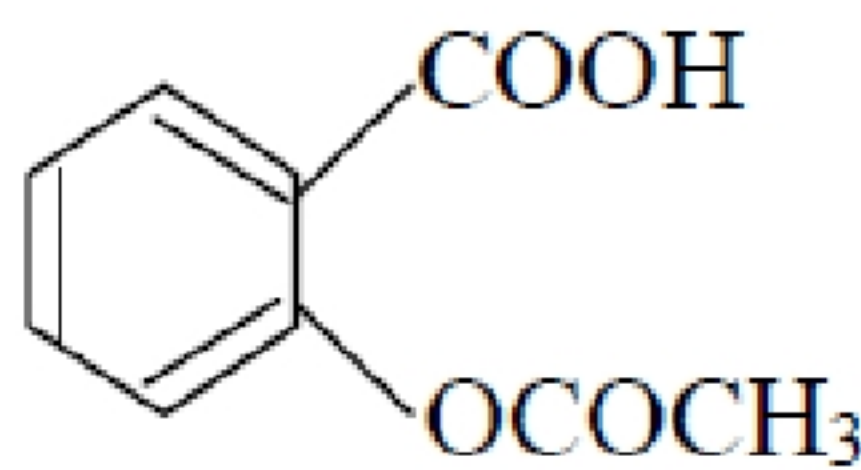
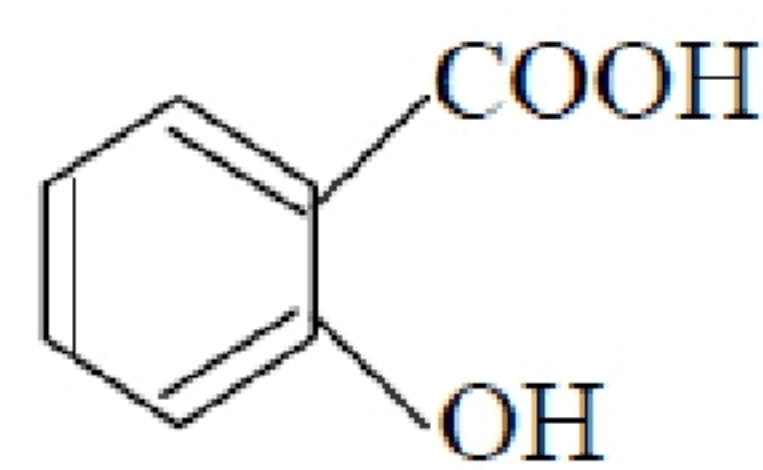
Les différentes parties des exercices sont indépendantes et peuvent être traitées dans un ordre différent.

CHIMIE**Étude de l'aspirine**

L'aspirine ou l'acide acétylsalicylique fait partie des médicaments les plus utilisés dans le monde, il est analgésique et un anti fièvre... On suggère dans cet exercice d'étudier la méthode de la synthèse de l'aspirine et sa réaction avec l'eau.

Données :

- Toutes les mesures ont été effectuées à 25 °C
- Le tableau suivant donne les noms des réactifs et des produits et quelques valeurs de leurs caractéristiques :

Nom	Anhydride éthanique	Acide éthanique	Acide acétylsalicylique	Acide salicylique
Formule brute	$C_4H_6O_3$	$C_2H_4O_2$	$C_9H_8O_4$	$C_7H_6O_3$
Formule semi-développées		CH_3-COOH		
Masse molaire (g.mol ⁻¹)	102	60	180	138
Masse volumique (g.mL ⁻¹)	1,08	—	—	—

- On symbolise l'acide acétylsalicylique par AH et sa base conjuguée par A⁻.
- La constante d'acidité du couple (AH/A⁻) : $pK_A = 3,5$.
- La constante d'équilibre de la réaction de l'acide éthanique avec l'acide salicylique : $K = 7.0.10^{-3}$

1- Synthèse de l'aspirine :

Pour synthétiser l'aspirine ou l'acide acétylsalicylique AH, deux groupes d'élèves ont réalisé deux expériences différentes :

1-1. Première expérience :

L'aspirine AH a été préparée par réaction de l'acide éthanique avec le groupement fonctionnel hydroxyde OH de l'acide salicylique qu'on symbolise par ROH.

Le premier groupe a réalisé le chauffage à reflux d'un volume V constant, constitué de la quantité de matière $n_1=0,2$ mol d'acide éthanique et de la quantité de matière $n_2=0,2$ mol d'acide salicylique, avec l'ajout de quelques gouttes de l'acide sulfurique concentré.

- 1-1-1.** En employant les formules semi-développées, donner l'équation chimique modélisant cette réaction, et donner son nom. **(0,5 pts)**

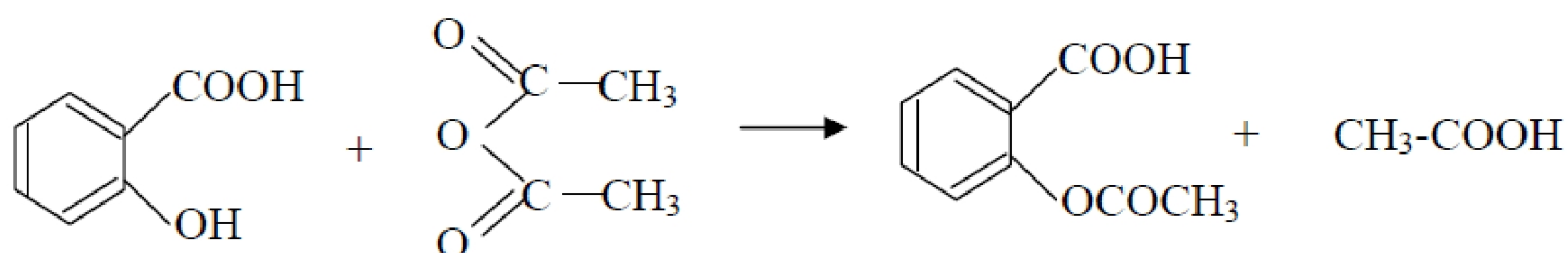
1-1-2. En se basant sur le tableau descriptif, établir la relation : $K = \left(\frac{x_{\text{éq}}}{0,2 - x_{\text{éq}}}\right)^2$; tel que $x_{\text{éq}}$ représente

l'avancement de la réaction à l'équilibre. (1 pt)

1-1-3. Déterminer le rendement r_1 de cette réaction. (1 pt)

1-2. Deuxième expérience :

Pour préparer une masse $m(\text{AH}) = 15,3$ g d'aspirine, le deuxième groupe a réalisé un mélange constitué d'une masse $m_1 = 13,8$ g d'acide salicylique et d'un volume $V = 19,0$ ml d'anhydride éthanoïque avec l'ajout de quelques gouttes d'acide sulfurique concentré, il se produit une réaction chimique qu'on modélise par l'équation chimique suivante :



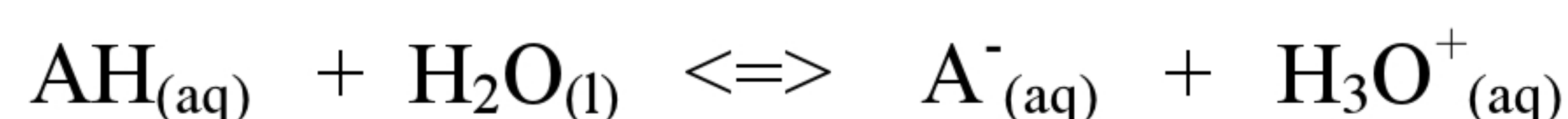
Trouver le rendement r_2 de cette transformation en se basant sur le tableau descriptif. (0,75 pts)

1-3. Déterminer l'expérience la plus adéquate à la synthèse commerciale de l'aspirine, justifier votre réponse. (0, 5 pts)

2- Etude de la réaction de l'aspirine avec l'eau :

On dessous la masse m' d'aspirine AH dans l'eau pure pour préparer une solution aqueuse (S) de concentration C et de volume $V = 443$ ml et d'un $\text{pH} = 2,9$.

On modélise cette transformation par l'équation chimique suivante :



2-1- Montrer que l'expression du taux d'avancement τ est : $\tau = \frac{1}{1 + 10^{\text{pK}_A - \text{pH}}}$. (1,5 pts)

2-2- En déduire la concentration C et calculer la masse m' . (1 pt)

2-3- Déterminer l'espèce prédominante du couple (AH/A⁻) dans l'estomac d'une personne qui a pris un comprimé d'aspirine sachant que la valeur du pH d'un échantillon du suc gastrique de son estomac est $\text{pH} = 2$. (0,75 pts)

PHYSIQUE Exercice 1 : Les ondes - Étude de la propagation d'une onde dans une fibre optique

Les fibres optiques sont utilisées dans plusieurs domaines, surtout dans le domaine de la transmission des informations et des signaux numériques de haut débit.

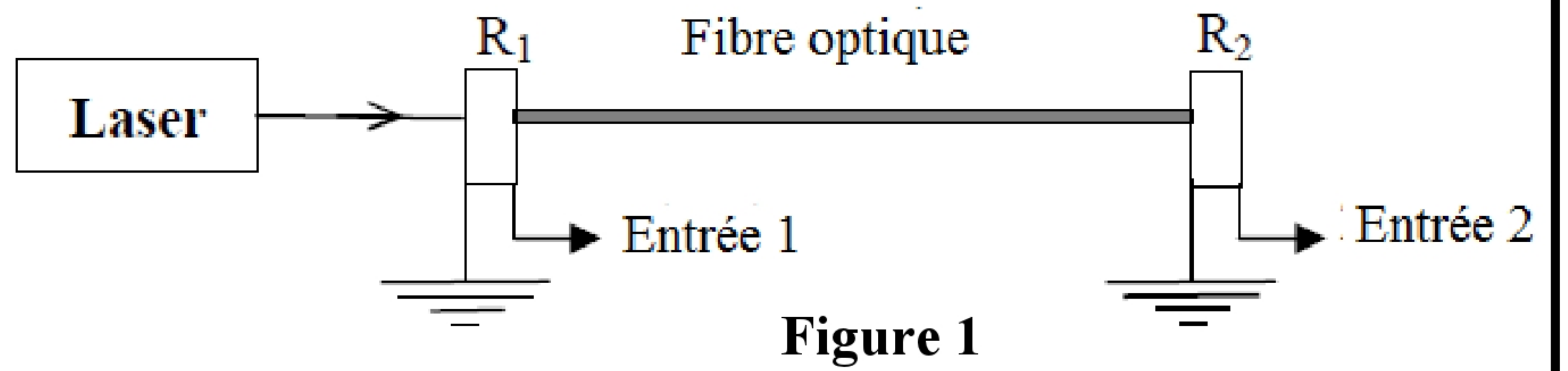
Ces fibres sont caractérisées par leur légèreté (par comparaison aux autres conducteurs électriques), leur flexibilité et elles conservent la qualité de signal pour des longues distances.

Le cœur de la fibre optique est constitué d'un milieu transparent comme le verre mais plus pur. Cet exercice a pour objectif de déterminer la célérité d'une onde lumineuse au cœur d'une fibre optique et de déterminer son indice de réfraction

Pour déterminer la célérité d'une onde lumineuse dans une fibre optique de longueur $L = 200$ m, nous avons réalisé le montage représenté sur la figure 1. Les capteurs R_1 et R_2 montés aux deux extrémités de la fibre optique transforment l'onde lumineuse en onde électrique qu'on visualise sur l'écran d'un oscilloscope. (figure2)

On donne :

- La sensibilité horizontale $0,2 \mu\text{s}/\text{div}$.
- La célérité de la lumière dans le vide :
 $c = 3.108 \text{ m.s}^{-1}$.



On lit sur l'étiquette de la source laser : longueur d'onde dans le vide $\lambda_0 = 600$ nm.

1- En exploitant la figure 2 :

1-1- Déterminer le retard temporel enregistré entre R_1 et R_2 .

(0,5 pts)

1-2- Calculer la célérité de l'onde lumineuse au cœur de la fibre optique. (0,5 pts)

1-3- En déduire l'indice de réfraction n du milieu transparent qui constitue le cœur de la fibre optique. (0,5pts)

1-4- Calculer la longueur de l'onde lumineuse λ au cœur de la fibre optique. (0,5 pts)

2- La fibre optique est un milieu transparent dont l'indice de réfraction varie avec la longueur d'onde selon la relation suivante :

$$n = 1,484 + \frac{5,6.10^{-15}}{\lambda^2} \quad \text{dans le système international des unités}$$

On remplace la source lumineuse par une autre source monochromatique de longueur d'onde dans le vide $\lambda'_0 = 400$ nm, sans aucun changement dans le montage expérimental précédent, déterminer le retard temporel τ' enregistré sur l'écran de l'oscilloscope. (1 pt)

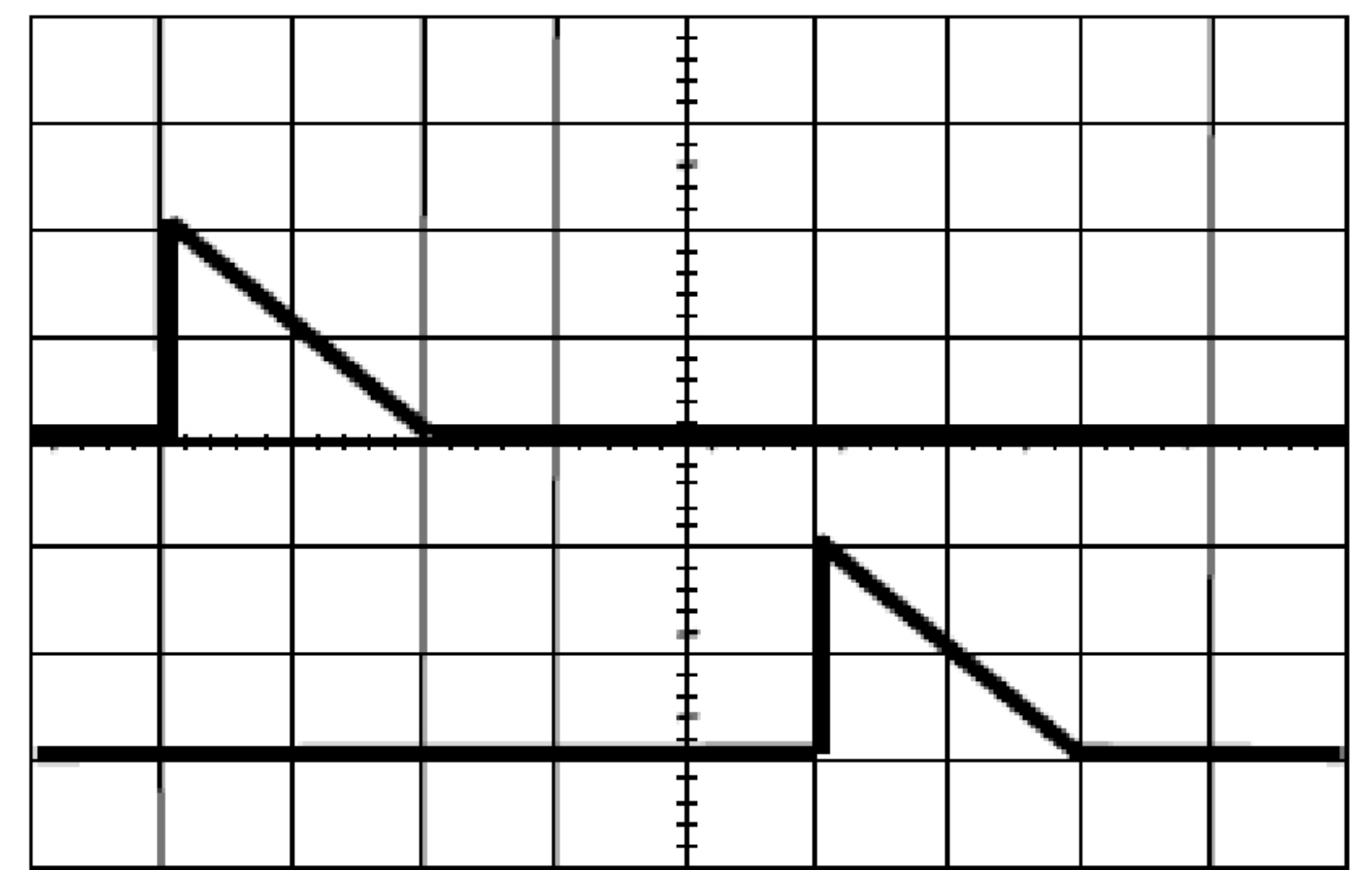


Figure 2

Exercice 2 : Electricité - Étude d'un circuit électrique RLC

Le condensateur et la bobine sont des réservoirs d'énergie; lorsqu'ils sont montés ensemble dans un circuit électrique, il se produit un échange d'énergie entre eux. On se propose à partir de cet exercice, d'étudier un circuit idéal LC et la modulation d'un signal sinusoïdal.

I - Les oscillations libres dans un circuit LC idéal :

Un groupe d'élève a chargé complètement un condensateur de capacité C sous une tension continue U , et l'on monté avec une bobine (b) d'inductance L et de résistance interne négligeable (figure 1).

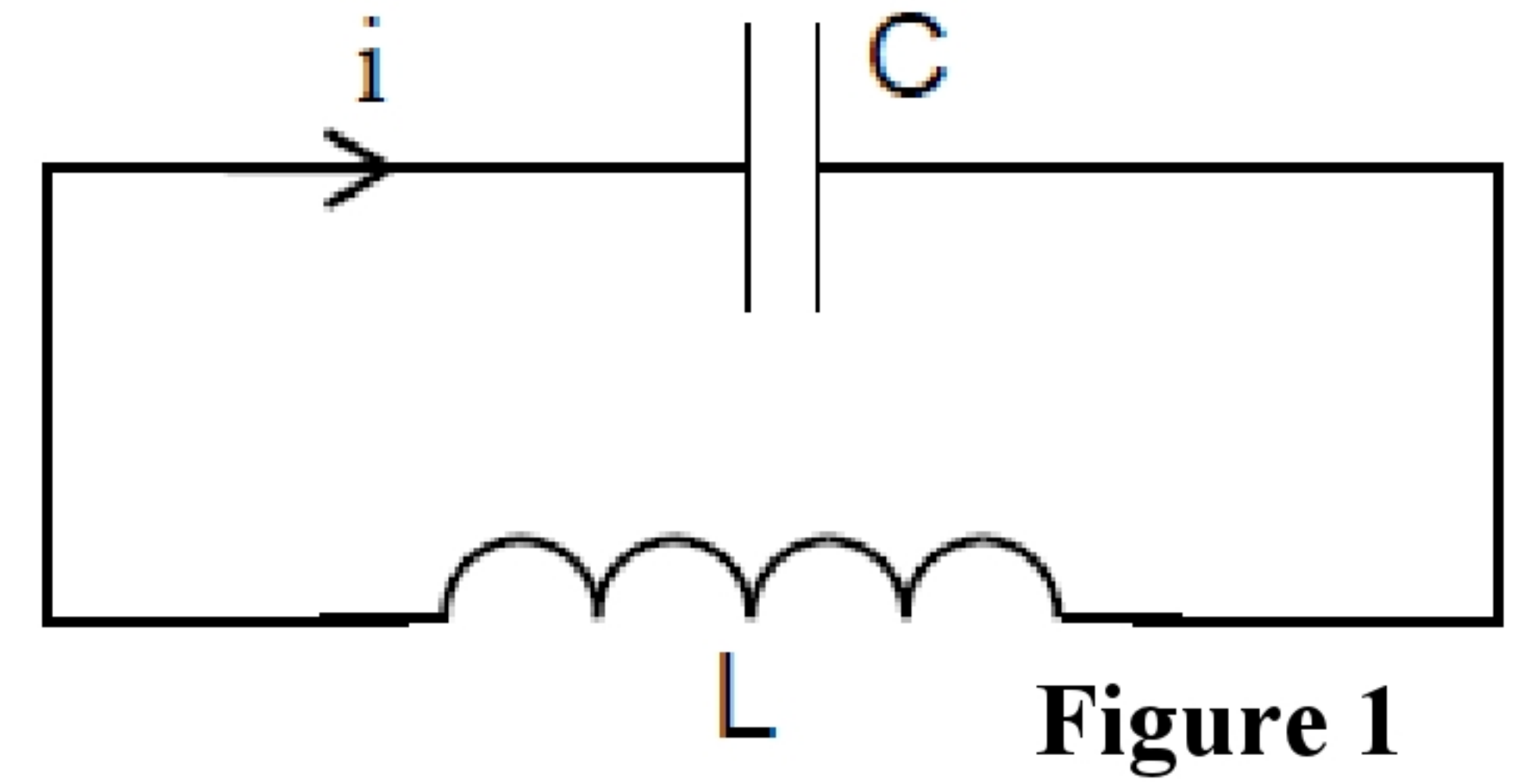


Figure 1

1-1- Recopier le schéma de la figure 1, et représenter dessus, en adoptant la convention récepteur, les tensions U_C entre les bornes du condensateur et la tension U_L entre les bornes de la bobine. (0,25 pts)

1-2- Établir l'équation différentielle vérifiée par la tension U_C . (0,25 pts)

1-3- La figure 2 représente les variations de la tension U_C en fonction du temps. En exploitant la courbe, établir l'expression numérique de la tension $U_C(t)$. (0,5 pts)

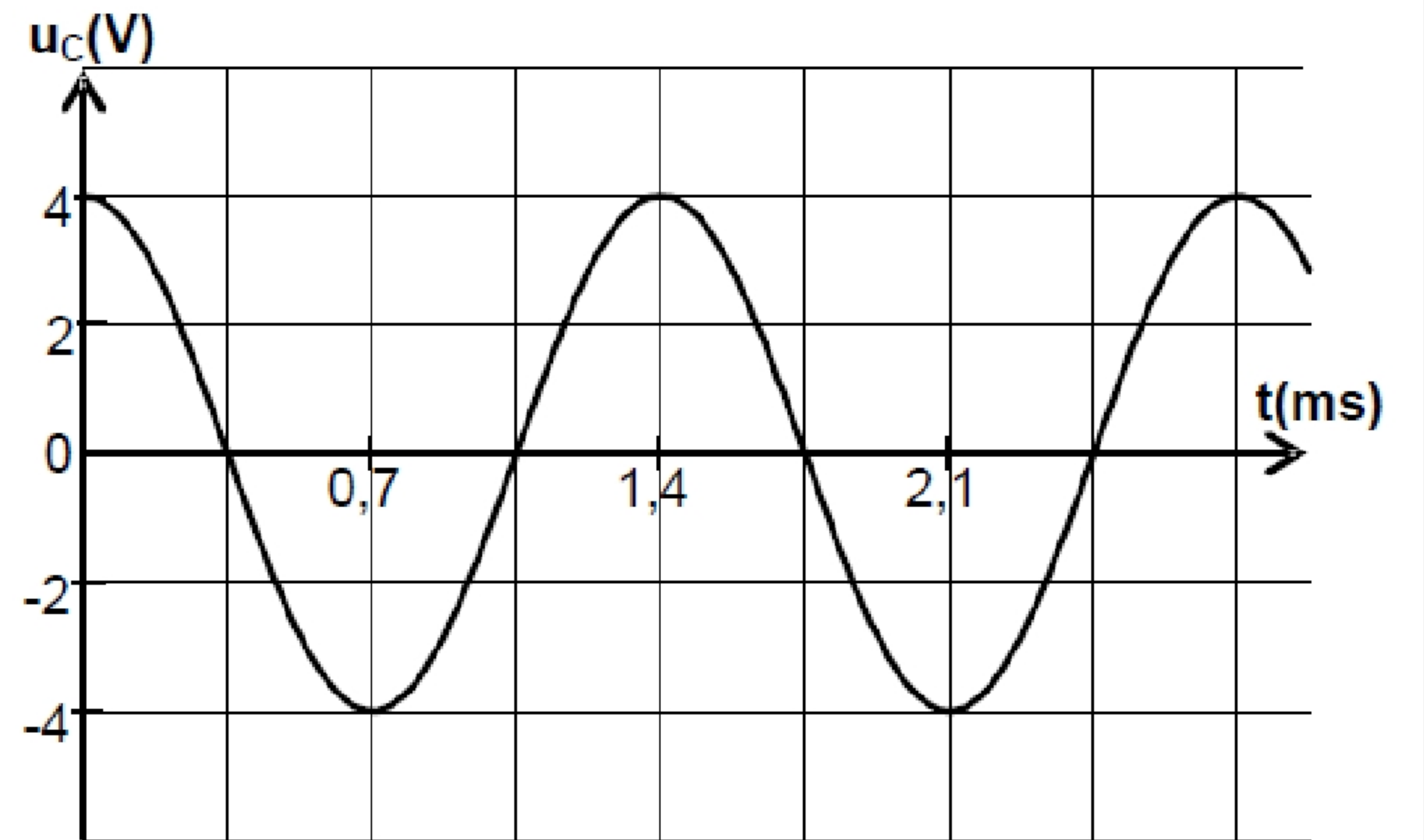


Figure 2

1-4- L'énergie magnétique E_m emmagasinée dans la bobine varie selon la courbe représentée sur la figure 3.

1-4-1- Montrer que l'énergie magnétique peut s'écrire sous la forme :

$$E_m(t) = \frac{1}{4} \cdot C \cdot U^2 \left(1 - \cos \frac{4\pi}{T_0} t\right) \quad (0,5 \text{ pts})$$

On rappelle que $\sin^2 x = \frac{1}{2} \cdot (1 - \cos 2x)$

1-4-2- En déduire la valeur maximale $E_{m,\max}$ de l'énergie magnétique en fonction de C et U . (0,5 pts)

1-4-3- En se basant sur la courbe $E_m=f(t)$, déterminé la valeur de la capacité C du condensateur utilisé. (0,5pts)

1-5- Déterminer l'inductance L de la bobine. (0,5 pts)

II - Modulation du signal :

Afin de transmettre un signal $s(t)$ de fréquence f_s , le groupe d'élèves précédent a réalisé dans une deuxième étape, le montage représenté sur la figure 4. Ils ont appliqué la tension $p(t) = P_m \cdot \cos 2\pi F_p t$ à l'entrée E_1 et la tension $s(t) + U_0 = S_m \cdot \cos 2\pi f_s t + U_0$ à l'entrée E_2 .

(U_0 est la composante continue de la tension);

Le groupe d'élèves a visualisé sur l'écran de l'oscilloscope les tensions $p(t)$ et $s(t) + U_0$, puis la tension $U_s(t)$ à la sortie du circuit multiplieur et il a obtenu les courbes représentées sur les figures 5 et 6.

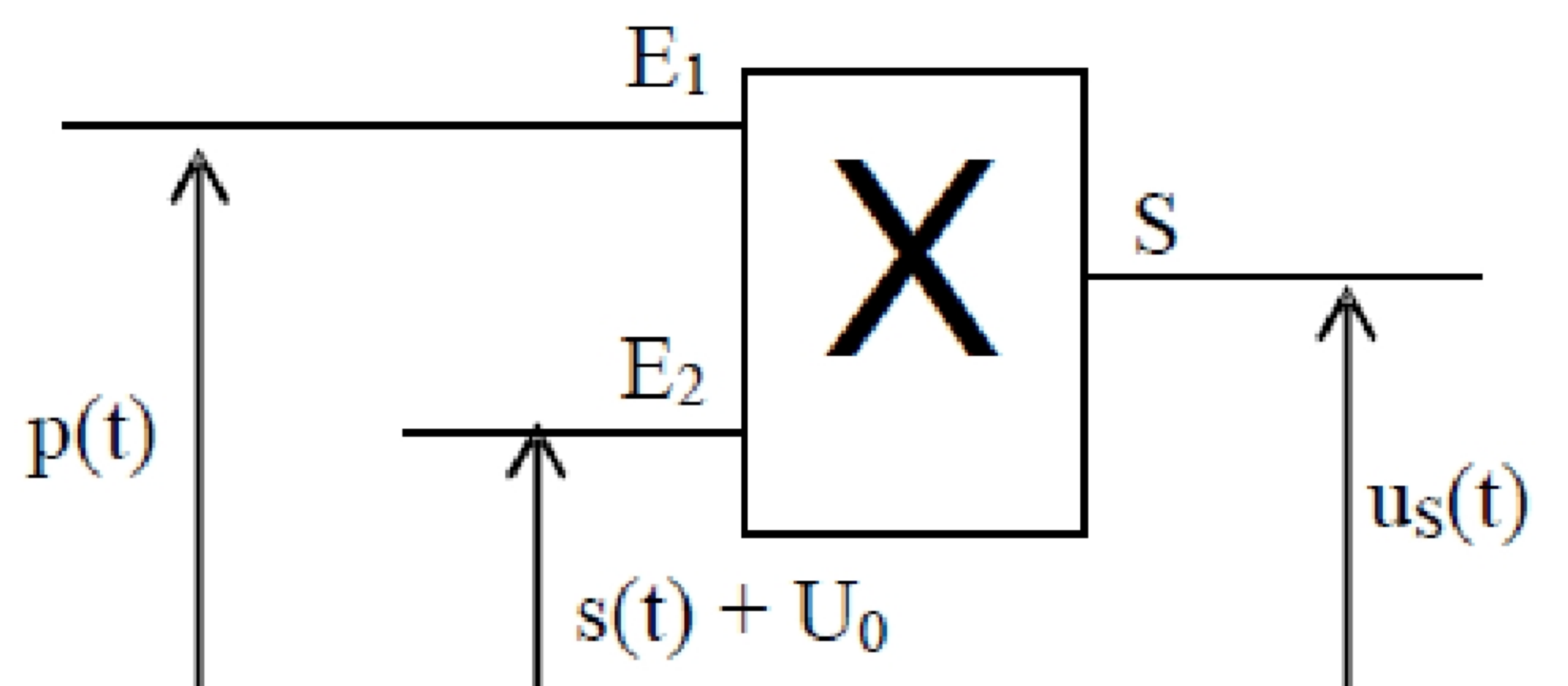


Figure 4

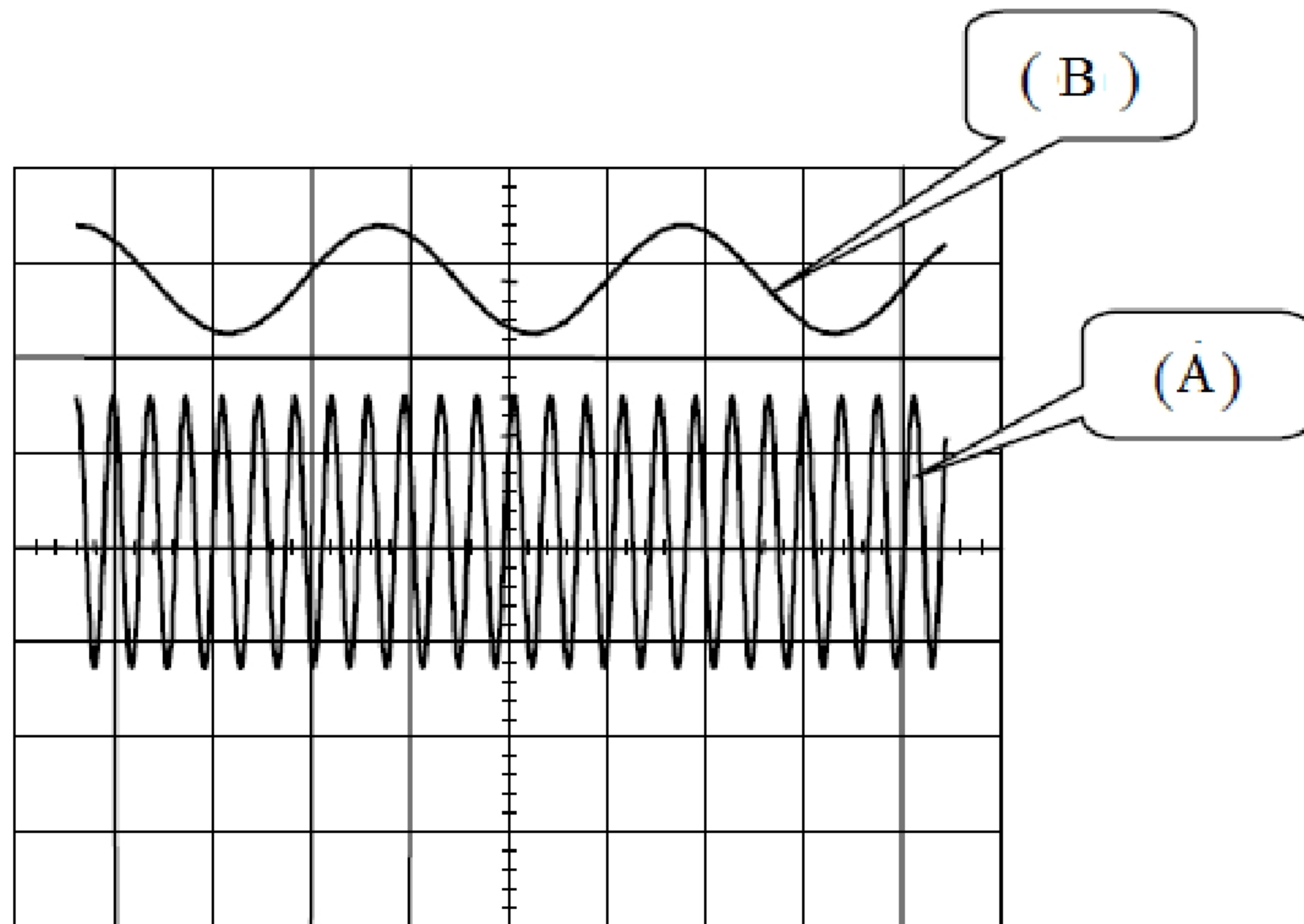


Figure 5

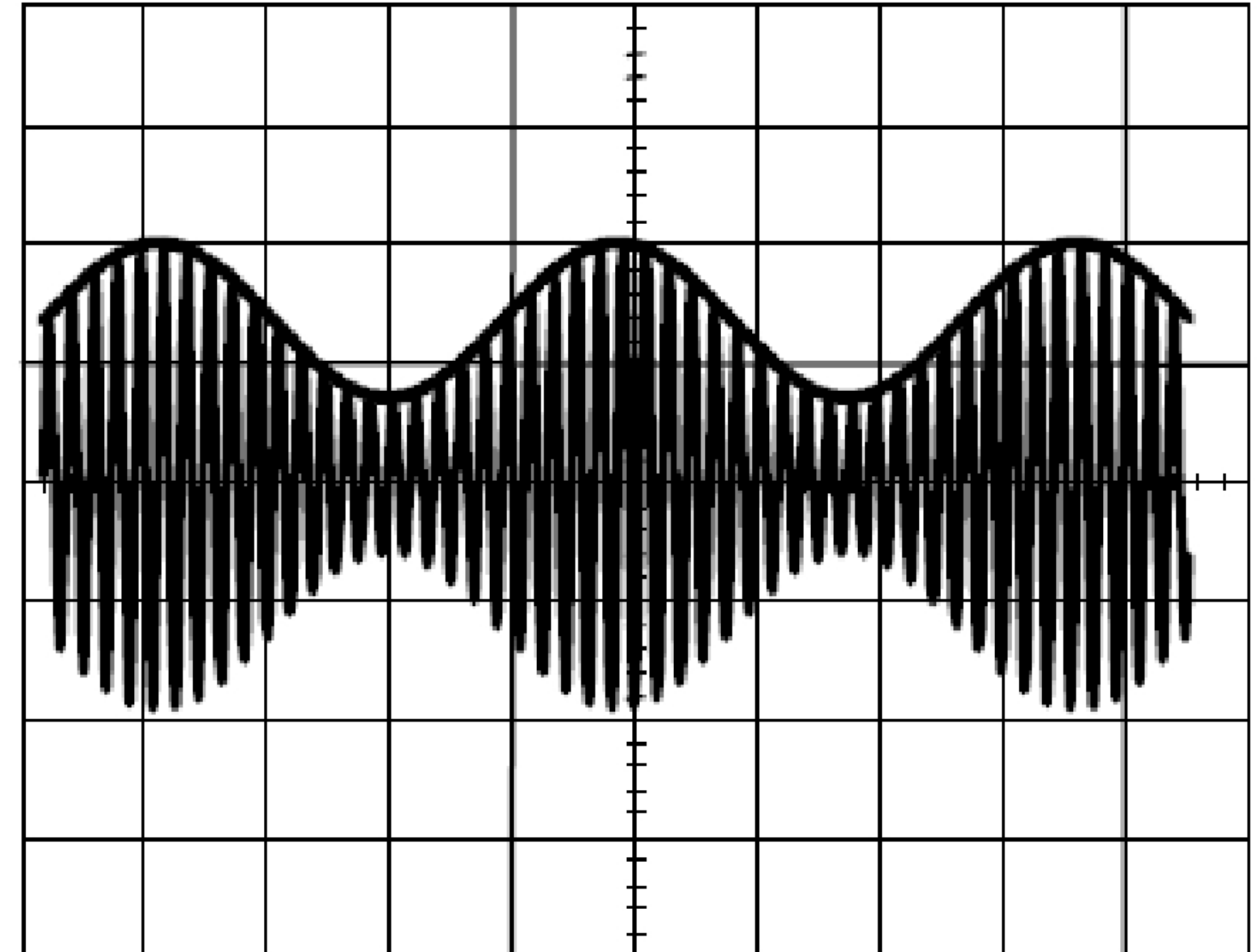


Figure 6

2-1- Quelle est la condition que doivent satisfaire les deux fréquences f_s et F_p pour avoir une bonne modulation ? (0,25 pts)

2-2- Relier les courbes des figures 5 et 6 aux tensions correspondantes. (0,75 pts)

2-3- Déterminer le taux de modulation m , sachant que la sensibilité verticale de l'oscilloscope est 1 V/div. Que peut-on déduire ? (0,5 pts)

Exercice 3 : Mécanique - Détermination de quelques paramètres physiques caractérisant la planète Mars

La planète Mars est l'une des planètes du système solaire qu'on peut détecter facilement dans le ciel à cause de sa luminosité et de sa couleur rouge. Il a deux satellites naturels : Phobos et Déimos.

Les scientifiques se sont intéressés à son étude depuis longtemps, et ils lui ont été envoyés ces dernières décennies plusieurs sondes spatiales qui ont permis d'avoir d'importantes informations sur lui. Cet exercice propose de déterminer quelques grandeurs physiques liées à cette planète.

Données :

- Masse du Soleil : $M_S = 2 \cdot 10^{30}$ kg.
- Rayon de Mars : $R_M = 3400$ km.
- La constante gravitationnelle : $G = 6,67 \cdot 10^{-11}$ (SI).
- La période de la rotation de Mars autour du Soleil : $T_M = 687$ jours ; 1 jour = 86400 s.
- Intensité de la pesanteur à la surface de la Terre : $g_0 = 9,8$ N. kg^{-1} .

On considère que Mars et le Soleil ont une symétrie à répartition sphérique de masse.

1- Détermination du rayon de la trajectoire de Mars et sa vitesse :

On considère que le mouvement de Mars dans le référentiel héliocentrique est circulaire, sa vitesse est V et son rayon est r (on néglige les dimensions de Mars devant les distances le séparant du centre du Soleil et on néglige aussi les autres forces exercées sur lui devant l'attraction universelle exercée par le Soleil).

1-1- Représenter sur un schéma la force exercée par le Soleil sur Mars. (0,5 pts)

1-2- Écrire en fonction de G , M_S , M_M et r , l'expression de l'intensité $F_{S/M}$ de la force d'attraction universelle qu'exerce le Soleil sur Mars. (M_M représente la masse de Mars) (0,5 pts)

1-3- En appliquant la deuxième loi de Newton, montrer que :

1-3-1- Le mouvement de Mars est circulaire uniforme. (0,5 pts)

1-3-2- La relation entre la période et le rayon est : $\frac{T_M^2}{R^3} = \frac{4.\pi^2}{G.M_S}$, et que la valeur de r est : $r \approx 2,3.10^{11}$ m. (1pt)

1-4- Trouver la vitesse V . (0,5 pts)

2- Détermination de la masse de Mars et l'intensité de la pesanteur à sa surface :

On considère que le satellite Phobos est en mouvement circulaire uniforme autour de Mars à la distance $Z=6000$ km de sa surface. La période de ce mouvement est $T_P = 460$ min (on néglige les dimensions de Phobos devant les autres dimensions).

En étudiant le mouvement de Phobos dans un référentiel dont l'origine est confondue avec le centre de Mars, et qu'on suppose galiléen, trouver :

2-1- La masse M_M de Mars. (1 pt)

2-2- L'intensité de la pesanteur g_{0M} à la surface de Mars, et comparer la avec la valeur $g_{Mex} = 3,8 \text{ N.kg}^{-1}$ mesurée à sa surface à l'aide d'appareils sophistiqués. (1,5 pts)