

EXERCICE : OSCILLATEUR ELECTRIQUE

Les parties A et B sont indépendantes.

A – Étude d'un condensateur

1. Un générateur idéal de tension constante notée E alimente un condensateur de capacité C en série avec un conducteur ohmique de résistance R .

Le condensateur étant initialement déchargé, on souhaite visualiser, à l'aide d'un oscilloscope numérique, la tension aux bornes du générateur sur la voie A et la tension aux bornes du condensateur sur la voie B, lors de la fermeture du circuit.

Compléter le schéma du montage (**figure 1 de l'annexe à rendre avec la copie**) en représentant les symboles des deux dipôles (condensateur et conducteur ohmique) et les flèches des tensions visualisées sur chacune des voies.

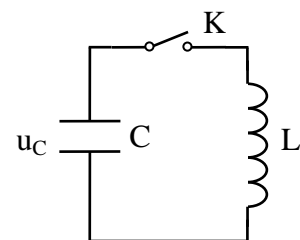
2. L'écran de l'oscilloscope est représenté sur la **figure 2 de l'annexe**. Les réglages de l'oscilloscope sont les suivants :

sensibilité verticale : 2 V/div ;
base de temps : 0,5 ms/div.

- a) A quelle voie de l'oscilloscope correspond chacune des deux courbes ? Justifier .
- b) Déterminer, à l'aide de l'oscillogramme, la valeur de la tension E délivrée par le générateur .
- c) Donner l'expression de la constante de temps τ du dipôle (R , C). Montrer que τ a la dimension d'un temps.
- d) Déterminer à l'aide de l'oscillogramme de la figure 2 la valeur de τ en expliquant la méthode utilisée.

B – Étude de l'association d'un condensateur et d'une bobine

On réalise maintenant le montage schématisé ci-contre .
Le condensateur de capacité C est initialement chargé.
La tension à ses bornes est égale à 5,0 V.
La bobine d'inductance L a une résistance négligeable.
Ainsi on considère que la résistance totale du circuit est négligeable.



1. Établir l'équation différentielle que vérifie la tension u_C aux bornes du condensateur après la fermeture de l'interrupteur K .
2. On rappelle que la période propre d'un dipôle (L , C) est $T_0 = 2\pi\sqrt{LC}$.
Pour le dipôle étudié, la valeur calculée est $T_0 = 4,0 \times 10^{-3}$ s.

Un ordinateur muni d'une carte d'acquisition permet de visualiser l'évolution de la tension aux bornes du condensateur u_C . Le début de l'enregistrement est synchronisé avec la fermeture de l'interrupteur ($t = 0$).

- a) Représenter, sur **la figure 3 de l'annexe à rendre avec la copie**, l'allure de la tension observée sur l'écran.
- b) On remplace le condensateur par un autre de capacité $C' = 4 C$, en conservant la même bobine.

Exprimer la nouvelle période propre T_0' en fonction uniquement de T_0 .

- c) Donner les expressions des énergies emmagasinées par le condensateur et par la bobine.
Laquelle de ces deux énergies est nulle à $t = 0$? Justifier.
A quelle date, l'autre énergie sera-t-elle nulle pour la première fois ?

3. En réalité, la résistance totale du circuit est faible mais pas négligeable.

- a) Quelle conséquence cela a-t-il d'un point de vue énergétique ? Justifier.
- b) Comment qualifie-t-on ce régime ?

ANNEXE A RENDRE AVEC LA COPIE

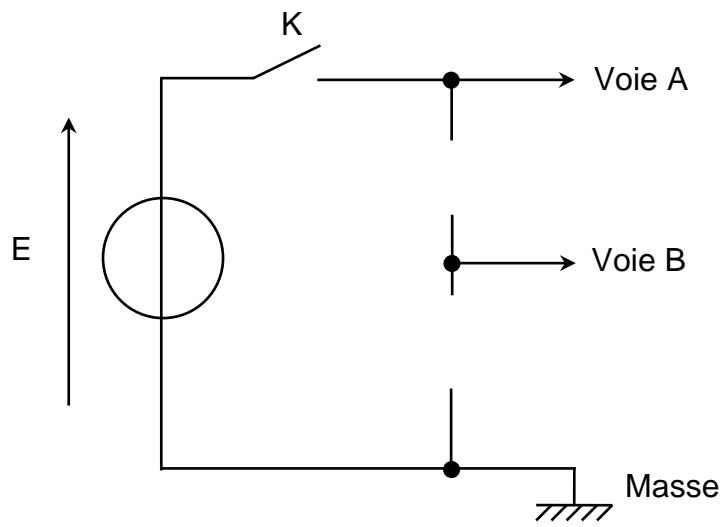


Figure 1

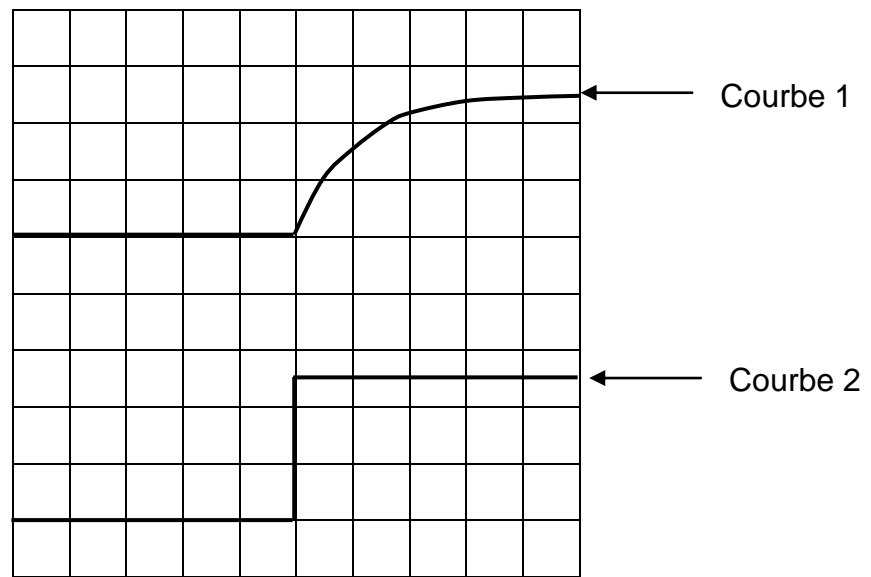


Figure 2

ANNEXE A RENDRE AVEC LA COPIE

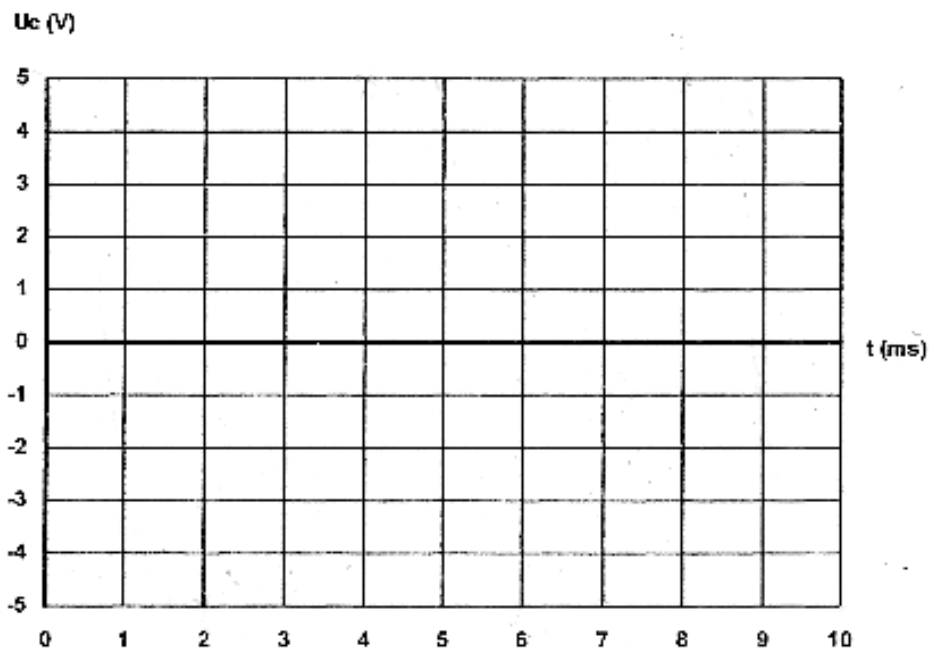


Figure 3