

الامتحان الوطني الموحد للبكالوريا
المسالك الدولية
الدورة الاستدراكية 2022
- الموضوع -

SSSSSSSSSSSSSSSSSSSSSS

RS 30F

المملكة المغربية
وزارة التربية الوطنية
والتعليم الأولي والرياضة
المركز الوطني للتقويم والامتحانات



المملكة المغربية
وزارة التربية الوطنية
والتعليم الأولي والرياضة
المركز الوطني للتقويم والامتحانات

4	مدة الإنجاز	الفيزياء والكيمياء	المادة
7	المعامل	مسلك العلوم الرياضية - أ و ب - خيار فرنسية	المهبة أو المسلك

- L'usage de la calculatrice scientifique **non programmable** est autorisé.
- La formule littérale doit être donnée avant l'application numérique et le résultat accompagné de son unité.
- Les exercices peuvent être traités séparément selon le choix du candidat.

Le sujet comporte cinq exercices : un exercice de chimie et quatre exercices de physique.

Exercice 1 : Chimie(7 points)

Etude de quelques réactions de l'acide éthanoïque.

Exercice 2 : Ondes (2points)

Propagation d'une onde le long d'un ressort.

Exercice 3 : Transformations nucléaires (1,5 points)

Datation par le carbone 14.

Exercice 4 : Electricité (4,5 points)

- Charge d'un condensateur ;
- Décharge d'un condensateur dans une bobine.

Exercice 5 : Mécanique (5 points)

Partie I :Etude du mouvement d'un cylindre.

Partie II : Mouvement de l'oscillateur (corps solide – ressort).

Exercice 1 : Chimie (7 points) : Etude de quelques réactions de l'acide éthanóïque

Dans cet exercice on se propose d'étudier :

- Une solution aqueuse d'acide éthanóïque ;
- Le dosage d'une solution aqueuse d'acide éthanóïque ;
- Le suivi temporel d'une réaction de l'acide éthanóïque avec un alcool.

1- L'acide éthanóïque en solution aqueuse

L'acide éthanóïque pur est un liquide incolore, inflammable . Il est naturellement présent dans le vinaigre. C'est un antiseptique et un désinfectant.

Données :

- Toutes les mesures sont effectuées à 25°C ;
- $pK_A(\text{CH}_3\text{COOH}_{(\text{aq})} / \text{CH}_3\text{COO}^-_{(\text{aq})}) = 4,8$;
- Densité de l'acide éthanóïque : $d = 1,05$;
- Masse volumique de l'eau : $\rho_e = 1\text{g}\cdot\text{cm}^{-3}$;
- Masse molaire de l'acide éthanóïque : $M(\text{CH}_3\text{COOH}) = 60\text{g}\cdot\text{mol}^{-1}$.

On prépare une solution aqueuse (S_0) d'acide éthanóïque (CH_3COOH) en introduisant, dans une fiole jaugée de volume $V = 500\text{mL}$, un volume $V_0 = 2\text{mL}$ d'acide éthanóïque pur. On complète au trait de jauge avec de l'eau distillée tout en agitant.

1-1- Vérifier que la concentration apportée en acide éthanóïque dans la solution (S_0) est

$$C_0 = 7,0 \cdot 10^{-2} \text{ mol}\cdot\text{L}^{-1} . \text{(0,5pt)}$$

1-2- Montrer que le pH de la solution a pour expression : $\text{pH} = \log 2 - \log \left(\sqrt{K_A^2 + 4K_A \cdot C_0} - K_A \right)$ avec K_A la constante d'acidité du couple $\text{CH}_3\text{COOH}_{(\text{aq})} / \text{CH}_3\text{COO}^-_{(\text{aq})}$. **(0,75pt)**

1-3- En déduire la valeur du taux d'avancement final de la réaction de l'acide éthanóïque avec l'eau . **(0,5pt)**

1-4- Dresser le diagramme de prédominance et déduire l'espèce prédominante du couple



2-Dosage de la solution aqueuse (S_0) de l'acide éthanóïque :

Pour vérifier la valeur de la concentration molaire C_0 de la solution (S_0) , on dose un volume $V_A = 25,0\text{mL}$ de la solution (S_0) par une solution aqueuse (S_B) d'hydroxyde de sodium $\text{Na}^+_{(\text{aq})} + \text{HO}^-_{(\text{aq})}$ de concentration molaire $C_B = 8,75 \cdot 10^{-2} \text{ mol}\cdot\text{L}^{-1}$. Pour cela on utilise un montage de dosage pH-métrique. Le volume versé de la solution (S_B) à l'équivalence est $V_{BE} = 20,0\text{mL}$.

2-1- Faire un schéma légendé du montage expérimental. **(0,75pt)**

2-2- Ecrire l'équation chimique modélisant la réaction du dosage. **(0,25 pt)**

2-3/2-3-1- Choisir l'affirmation juste parmi les affirmations suivantes : **(0,5pt)**

A l'équivalence d'un titrage acido-basique :

- a- le volume du réactif titrant est toujours égal à celui du réactif titré.
- b-le pH du mélange réactionnel est toujours égal à 7.
- c-les quantités de matière des réactifs sont nulles.
- d-le réactif titré n'a pas totalement réagi.

2-3-2-La valeur de C_0 est-elle vérifiée ? Justifier la réponse. (0,5pt)

2-4-Déterminer le pH du mélange réactionnel quand on a versé le volume $V_B = \frac{2}{3} V_{BE}$ de

la solution (S_B). (0,5pt)

3- Suivi temporel d'une transformation chimique

On étudie la cinétique de la réaction entre l'acide éthanoïque avec un alcool primaire R-OH.

L'équation de la réaction qui se produit s'écrit : $\text{CH}_3\text{COOH} + \text{R-OH} \rightleftharpoons \text{CH}_3\text{COOR} + \text{H}_2\text{O}$.

On réalise quatre expériences dont les conditions expérimentales sont décrites dans le tableau ci-dessous. $n_0(\text{CH}_3\text{COOH})$ et $n_0(\text{R-OH})$ représentent respectivement les quantités de matière initiales à l'instant $t=0$ de l'acide éthanoïque et de l'alcool.

L'expérience	$n_0(\text{CH}_3\text{COOH})$ (mol)	$n_0(\text{R-OH})$ (mol)	Température	Catalyseur
(a)	0,6	0,6	θ_1	Aucun
(b)	0,6	0,6	$\theta_2 > \theta_1$	Aucun
(c)	0,6	0,6	θ_2	Quelques gouttes d'acide sulfurique
(d)	0,3	0,6	θ_1	Aucun

Les courbes (1) , (2) , (3) et (4) de la figure ci-dessous représentent l'évolution temporelle de la quantité de matière n_c de CH_3COOR formé.

3-1-Indiquer, en justifiant, la courbe correspondant à l'expérience(c). (0,5pt)

3-2-Indiquer, en justifiant, si la proposition suivante est vraie ou fausse :

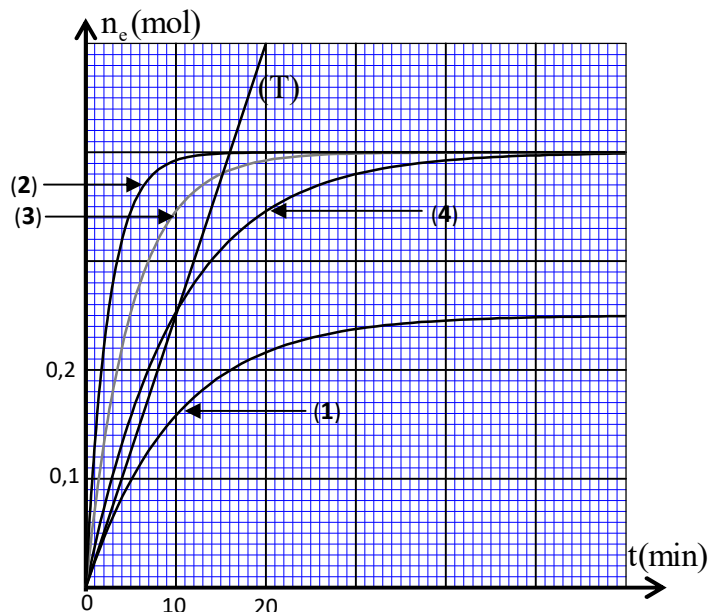
Le temps de demi-réaction correspondant à

l'expérience (b) est : $t_{1/2} = 13 \text{ min}$.(0,5 pt)

3-3- Pour la courbe (1) correspondant à l'une des expériences, déterminer, en unité $\text{mol.L}^{-1} . \text{min}^{-1}$, la vitesse volumique de la réaction à l'instant $t=0$ ((T) représente la tangente à la courbe (1) à $t=0$).

On prendra le volume du mélange réactionnel $V=62 \text{ mL}$.(0,5pt)

3-4-Pour l'expérience correspondant à la courbe (1), trouver l'instant où le quotient de réaction $Q_r = 1,6$.(0,75pt)



Exercice 2(2 points) : Propagation d'une onde le long d'un ressort

On crée par compression de spires, à l'instant $t=0$, une onde périodique sinusoïdale à l'extrémité S d'un ressort à spires non jointives, considéré infiniment long(figure 1).

On filme le mouvement d'un point M du ressort. Un logiciel adéquat a permis d'obtenir l'élongation $x_M(t)$ du point M(figure 2).

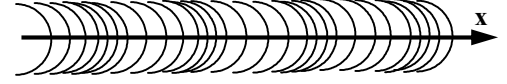


Figure 1

1- Donner le nombre d'affirmations justes parmi les affirmations suivantes : **(0,5pt)**

a- L'onde qui se propage le long du ressort est une onde mécanique progressive.

b- L'onde qui se propage le long du ressort est une onde transversale.

c- Lors de la propagation de l'onde le long du ressort, il y a transport de la matière.

d- Un milieu dans lequel la célérité d'une onde ne dépend pas de sa fréquence est dispersif.

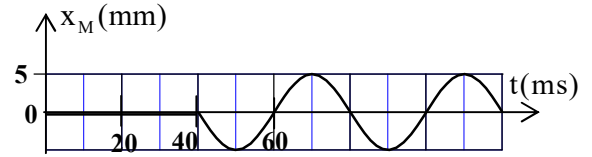


Figure 2

2- Déterminer la célérité de l'onde sachant que le point M se trouve à la distance $d = 64$ cm de l'extrémité S du ressort. **(0,25pt)**

3- Déterminer la longueur d'onde de cette onde. **(0,5pt)**

4/4-1- Représenter l'élongation $x_S(t)$ de la source S durant deux périodes. **(0,5pt)**

4-2- Déterminer l'élongation de la source S à l'instant $t = 90$ ms. **(0,25pt)**

Exercice 3(1,5 points) : Datation par le carbone 14

Le but de l'exercice est l'étude de la désintégration du carbone 14 (^{14}C) et son utilisation pour la datation d'un échantillon de bois.

Données : *Le temps de demi-vie de l'isotope $^{14}_6\text{C}$ est $t_{1/2} = 5,73 \cdot 10^3$ an ; 1 an = 365,25 jour ;

*Masses des noyaux et particules : $m(^{14}_6\text{C}) = 14,011$ u ; $m(^{14}_7\text{N}) = 14,008$ u ; $m(^0_{-1}\text{e}) = 0,0005$ u

* $1\text{u} = 931,5 \text{MeV} \cdot \text{c}^{-2}$.

Lors de ses travaux sur la datation par le carbone 14, le savant W.F.Libby a démontré que pour les êtres vivants le rapport du nombre de noyaux du carbone 14 à celui de noyaux de carbone 12 reste constant. Ceci correspond à une activité de 13,6 désintégrations par minute et par gramme de carbone extrait d'un être vivant. A partir de l'instant de sa mort, le nombre de noyaux du carbone 14 décroît selon la loi de décroissance radioactive.

1- Donner le nombre d'affirmations justes parmi les affirmations suivantes : **(0,5pt)**

a- Avec le temps un échantillon de noyaux radioactifs est de plus en plus susceptible de se désintégrer.

b- La demi-vie est la moitié de la durée au bout de laquelle un noyau radioactif se désintègre complètement.

c- Les noyaux légers qui ont un nombre de masse A double de leur numéro atomique Z ne sont pas stables.

d- La particule α est l'ion hélium He^{2+} .

2- La désintégration du noyau de carbone 14 conduit à l'émission d'un noyau d'azote $^{14}_7\text{N}$.

Ecrire l'équation de la désintégration en donnant le type de cette désintégration. **(0,25pt)**

3/3-1- La mesure de l'activité d'un échantillon de bois ancien a donné $3,7 \cdot 10^{-2}$ désintégrations par seconde et par gramme de carbone.

Déterminer l'âge de cet échantillon de bois.(0,5pt)

3-2-Calculer en unité MeV l'énergie libérée $|\Delta E|$ par désintégration totale du carbone 14 se trouvant dans un gramme (1g) de carbone de cet échantillon à partir de la date de sa mort.(0,25pt)

Exercice 4(4,5 points) : Electricité

Les supercondensateurs utilisés dans des véhicules électriques se différencient des condensateurs électrochimiques classiques par leur capacité à emmagasiner une grande quantité d'énergie et la restituer pendant un temps relativement court.

Dans cet exercice on étudie :

- la charge d'un condensateur par une source de tension ;
- la charge d'un condensateur par une source de courant ;
- la décharge d'un condensateur dans une bobine.

1-Charge d'un condensateur par une source de tension

On réalise le circuit schématisé dans la figure 1 comportant :

- un condensateur de capacité C_0 , initialement déchargé,
- un générateur de tension de force électromotrice E et de résistance interne r ,
- un résistor de résistance R ,
- un interrupteur K .

A un instant $t=0$ on ferme K .

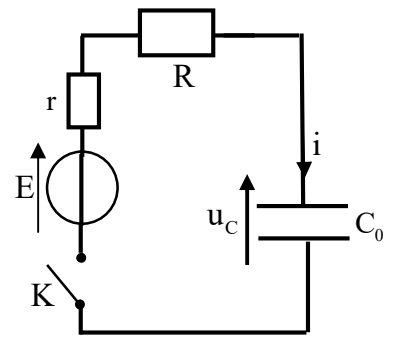


Figure 1

1-1/1-1-Etablir l'équation différentielle vérifiée par la tension $u_C(t)$ aux bornes du condensateur.(0,25pt)

1-1-2- Déterminer l'intensité du courant $i(t=0^-)$ juste avant la fermeture de K et l'expression de $i(t=0^+)$ juste après la fermeture de K en fonction de E, R et r .(0,5pt)

1-2-Calculer la capacité C_0 nécessaire pour stocker une énergie $\mathcal{E} = 50$ MJ si on applique une tension $U_0 = 200$ V aux bornes du condensateur .(0,5pt)

1-3-Les supercondensateurs ont une capacité de plusieurs milliers de farads et une tension d'utilisation proche de 2,5 V .

Pour stocker la même énergie $\mathcal{E} = 50$ MJ on associe en parallèle n condensateurs de même capacité C_0 utilisés sous une tension $U=2,5$ V . Trouver la valeur de n .(0,5pt)

2-Charge d'un condensateur par un générateur idéal de courant :

Pour vérifier la valeur de C_0 du supercondensateur on réalise le montage de la figure 2 comportant :

- le supercondensateur de capacité C_0 , initialement déchargé,
- un générateur idéal de courant délivrant un courant d'intensité I_0 ,
- un conducteur ohmique de résistance $R=15\Omega$,
- un interrupteur K .

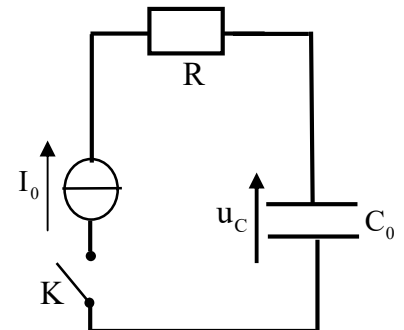


Figure 2

À la date $t=0$, on ferme l'interrupteur K et on enregistre, à l'aide d'un système informatique adéquat, l'évolution temporelle de la tension $u_C(t)$ aux bornes du supercondensateur(figure 3).

La mesure de la tension aux bornes du résistor donne : $u_R = 75$ V .

Retrouver la valeur de C_0 .(0,75pt)

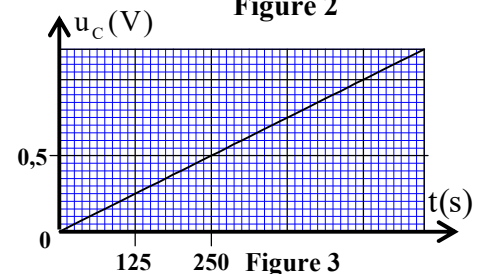


Figure 3

3- Décharge du condensateur dans une bobine

Dans un montage d'un circuit RLC libre , l'utilisation d'un supercondensateur n'est pas commode pour les oscillations pseudopériodiques. Dans cette partie on utilisera un condensateur de capacité $C=100\mu\text{F}$.

On charge totalement le condensateur de capacité C , sous la tension $E=2,5\text{V}$ puis on le relie à une bobine d'inductance L et de résistance $r_0 = 5\Omega$ en série avec le résistor de résistance $R=15\Omega$ (figure 4) .

A un instant $t=0$, on ferme l'interrupteur K .

La courbe de la figure 5 représente l'évolution temporelle de la tension $u_c(t)$ aux bornes du condensateur.

3-1- Recopier le schéma de la figure 4 et y indiquer les branchements de l'oscilloscope à effectuer pour visualiser la tension $u_c(t)$.(0,5pt)

3-2- Etablir l'équation différentielle vérifiée par la tension $u_c(t)$ aux bornes du condensateur.(0,25 pt)

3-3- Soient T la pseudopériode des oscillations et T_0 la période propre du circuit LC. Pour quelle valeur de L a-t-on $T \approx T_0$?(0,5pt)

3-4- Indiquer, en justifiant, si la proposition suivante est vraie ou fausse :

Pour entretenir ces oscillations, on introduit en série dans le circuit un générateur délivrant une tension $u_g(t)=20.i(t)$ avec u_g en unité V et i en unité A .(0,75pt)

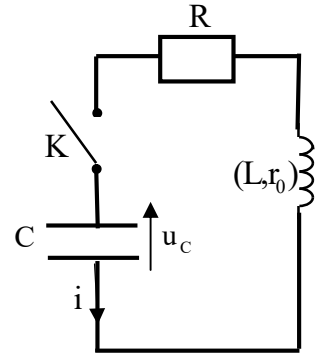


Figure 4

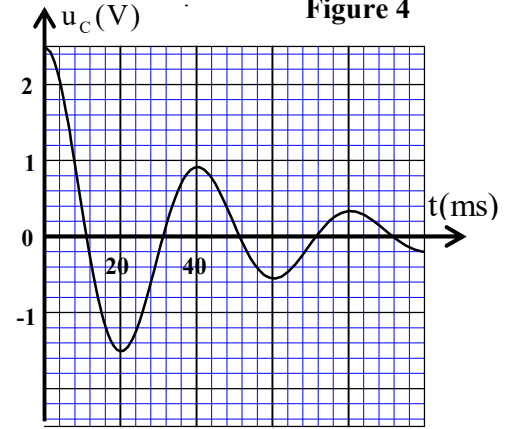


Figure 5

Exercice 5(5 points): Mécanique

Les partie I et II sont indépendantes

Partie I :Etude du mouvement d'un cylindre

Les cylindres tournants sont utilisés dans plusieurs appareils mécaniques et électromécaniques ...

Dans cette partie on étudie le mouvement d'un système mécanique formé par un cylindre et un corps solide.

Ce système est constitué d'un corps (S) de masse m et de centre d'inertie G accroché à un fil, inextensible et de masse négligeable, enroulé autour d'un cylindre (C) de rayon R , tournant librement autour de son axe (Δ) fixe et horizontal. On note J_Δ le moment d'inertie du cylindre par rapport à l'axe (Δ) .

Le mouvement de (S) entraîne la rotation du cylindre(figure 1). Le fil ne glisse pas sur le cylindre au cours du mouvement.

On repère la position d'un point du cylindre, à chaque instant t , par son abscisse angulaire θ et le centre d'inertie G de (S) par sa côte z dans le repère ($O' ; \vec{k}$) .

On étudie le mouvement du système dans un repère lié à un référentiel terrestre supposé galiléen.

On abandonne le système sans vitesse initiale et on choisit l'abscisse angulaire $\theta=0$ à l'instant $t=0$.

Données : $m=0,5\text{ kg}$; $R=6\text{ cm}$; $g=10\text{ m.s}^{-2}$.

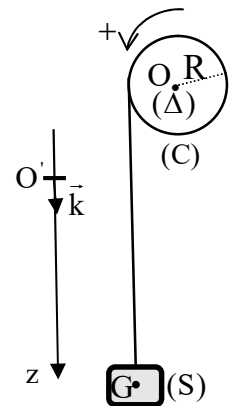


Figure 1

1-Premier cas : On néglige tous les frottements.

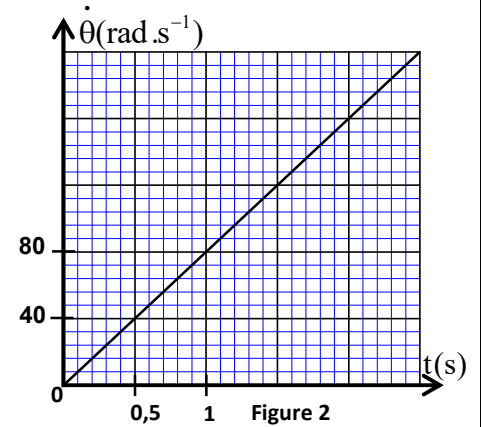
1-1- En appliquant au système la deuxième loi de Newton et la relation fondamentale de la dynamique dans le cas de la rotation , trouver l'expression de l'accélération

angulaire $\ddot{\theta}$ du mouvement du cylindre en fonction de m , R , g ,
et J_{Δ} . **(0,5pt)**

1-2- La courbe de la figure 2 représente l'évolution temporelle de la
vitesse angulaire $\dot{\theta}(t) = \frac{d\theta}{dt}$ du mouvement du cylindre.

Trouver la valeur de J_{Δ} . **(0,5pt)**

1-3- Trouver le nombre de tours effectués par le cylindre pendant les dix
premières secondes (10s). **(0,5pt)**



2-Deuxième cas : On tient compte de l'action de l'air sur le cylindre

Pour le mouvement de (S), les frottements dus à l'air sont négligeables.

On fixe sur le cylindre des plaques de masses négligeables. Le cylindre est alors soumis à la résistance de l'air (due à ces plaques) dont le moment par rapport à (Δ) est modélisé par $M_{\Delta} = -k \cdot \dot{\theta}$ où $\dot{\theta}$ est la vitesse angulaire du cylindre et k une constante positive.

2-1- Montrer que l'équation différentielle du mouvement du cylindre vérifiée par la vitesse angulaire $\dot{\theta}$

s'écrit : $\frac{d\dot{\theta}}{dt} + \frac{1}{\tau} \cdot \dot{\theta} = A$ où τ est le temps caractéristique du mouvement et A une constante exprimée en fonction des grandeurs nécessaires. **(0,5pt)**

2-2- Ecrire l'expression de τ en fonction de m , R , k et J_{Δ} puis vérifier, en utilisant les équations aux dimensions, qu'elle a la dimension d'un temps. **(0,5pt)**

2-3- Ce genre de système, dont le principe est utilisé dans plusieurs domaines, permet après un régime transitoire d'obtenir une vitesse angulaire constante $\dot{\theta} = \omega$.

Exprimer ω en fonction de m , g , R et k . **(0,25pt)**

Partie II : Mouvement de l'oscillateur (corps solide – ressort)

On étudie dans cette partie les oscillations d'un système mécanique (corps solide – ressort) dans deux situations :

- tous les frottements sont négligeables,
- les frottements fluides ne sont pas négligeables.

L'oscillateur mécanique étudié est constitué d'un solide (S) de centre d'inertie G et de masse $m = 200 \text{ g}$ et d'un ressort à spires non jointives, de masse négligeable et de raideur K .

Le ressort est horizontal, une de ses extrémités est fixée à un support et l'autre extrémité est accrochée au solide (S). Ce solide peut glisser sur le plan horizontal.

On étudie le mouvement du centre d'inertie G dans un repère $R(O, \vec{i})$ lié à un référentiel terrestre considéré galiléen.

On repère la position du centre d'inertie G , à un instant t , par l'abscisse x sur l'axe (O, \vec{i}) .

A l'équilibre, l'abscisse du centre d'inertie G est $x = 0$ (figure 3).

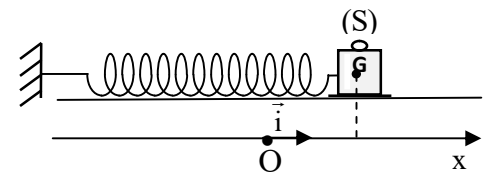


Figure3

On prendra $\pi^2 = 10$.

Situation 1 : Tous les frottements sont négligeables

Dans cette situation on écarte (S) de sa position d'équilibre, dans le sens positif, et on l'envoie à un

instant de date $t=0$ avec une vitesse initiale \vec{V}_0
telle que $\vec{V}_0 = V_0 \vec{i}$.

La courbe de la figure 4 représente l'évolution au cours du temps de la vitesse v_x du centre d'inertie G .

1-1- Etablir, en appliquant la deuxième loi de Newton, l'équation différentielle vérifiée par l'abscisse $x(t)$. **(0,25pt)**

1-2- Calculer la constante de raideur K. **(0,5pt)**

1-3- La solution de l'équation différentielle

s'écrit sous la forme : $x(t) = x_m \cos\left(\frac{2\pi}{T_0} t + \varphi\right)$.

Trouver la valeur de x_m et celle de φ . **(0,5pt)**

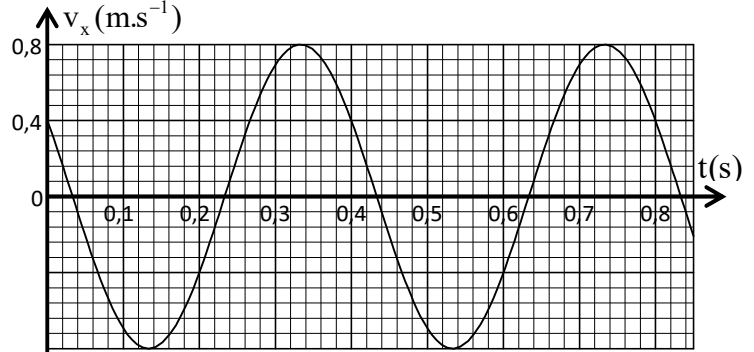


Figure 4

Situation 2 : Les frottements fluides ne sont pas négligeables

Les frottements fluides sont créés, au cours du mouvement, par une plaque, de masse négligeable, liée au solide (S) .

Dans cette situation on écarte (S) de sa position d'équilibre dans le sens positif et on le lâche à l'instant de date $t=0$ sans vitesse initiale.

La courbe de la figure 5

représente les variations de

l'abscisse x du centre d'inertie G du solide (S) en fonction du temps.

2-1- Justifier la diminution de l'amplitude des oscillations. **(0,25pt)**

2-2- Vérifier, en décrivant la méthode utilisée, que l'amortissement des oscillations est un amortissement fluide. **(0,25pt)**

2-3- Donner le nombre d'affirmations justes parmi les affirmations suivantes : **(0,5 pt)**

a- La pseudo-période des oscillations est $T=0,5$ s .

b- Les oscillations observées sont des oscillations forcées.

c- Les oscillations observées sont des oscillations libres.

d- Les oscillations observées sont des oscillations apériodiques.

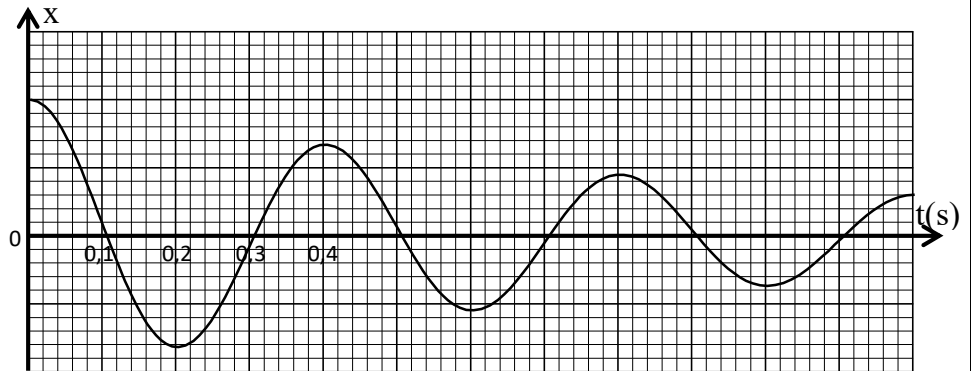


Figure 5