

Exercice N°1 :

On monte en série le conducteur ohmique (D), la bobine (B) et le condensateur (C). On applique entre les bornes du dipôle obtenu une tension sinusoïdale

$$u(t) = 20\sqrt{2} \cdot \cos(2\pi N \cdot t) \text{ en Volt.}$$

On garde la tension efficace de la tension $u(t)$ constante et on fait varier la fréquence N .

On mesure l'intensité efficace I du courant pour chaque valeur de N . On visualise à l'aide d'un dispositif approprié l'évolution de l'intensité I en fonction de N , on obtient alors les deux courbes (a) et (b) représentées dans la figure (3) pour deux valeurs R_1 et R_2 de la résistance R ; ($R_2 > R_1$).

A partir du graphe de la figure (3).

3.1- Déterminer la valeur de la résistance R_1 .

3.2- Calculer le coefficient de qualité Q du circuit dans le cas où $R = R_2$.

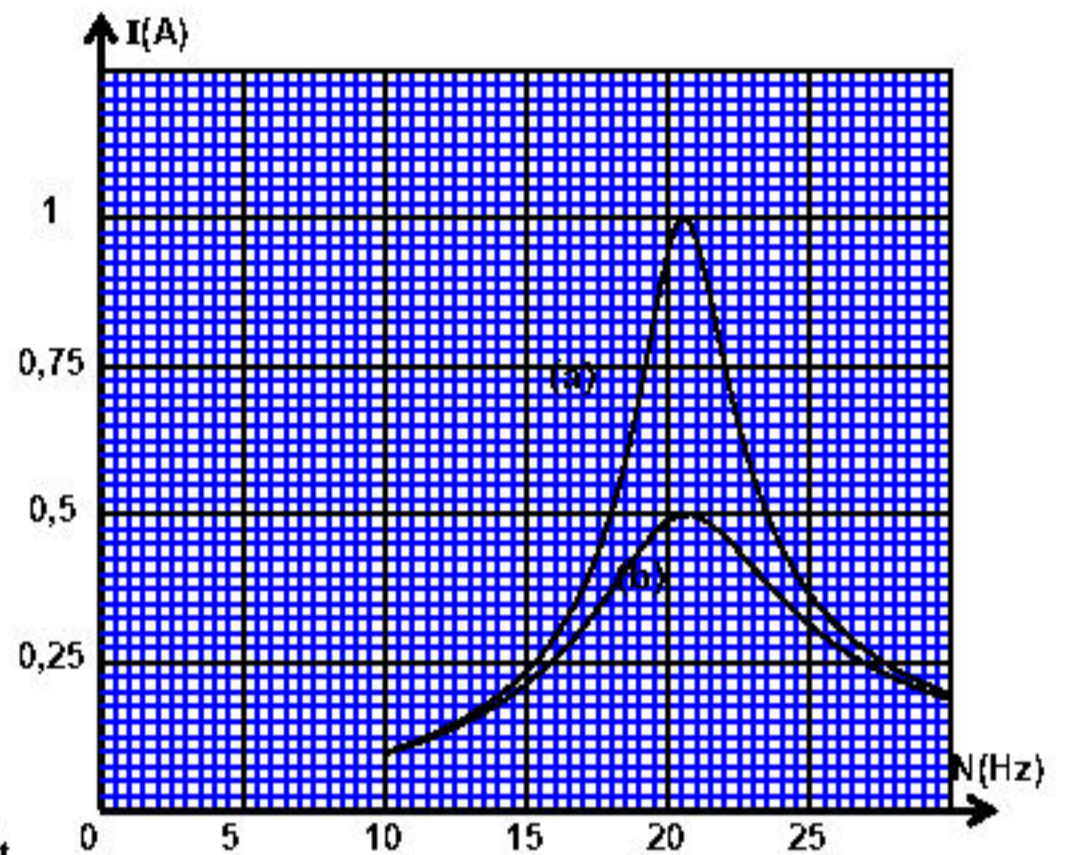


Figure3

Exercice N°2 :

3- Les oscillations forcées

On monte en série, avec le condensateur précédent et la bobine précédente, un conducteur ohmique (D) de résistance R réglable et un générateur de basse fréquence GBF.

Le générateur applique une tension alternative sinusoïdale de valeur efficace U variable et de fréquence N variable également (figure 4).

La courbe (a), sur la figure 5, représente la variation de l'intensité efficace I du courant parcouru dans le circuit en fonction de la fréquence N quand la tension efficace du générateur est réglée sur la valeur $U_1 = 10V$, et la courbe (b) sur la figure 5 représente les variations de I en fonction de N et ce, quand on change la valeur de l'une des deux grandeurs R ou U .

3.1- Calculer la valeur de la résistance R du conducteur ohmique (D) correspondante à la courbe (a).

3.2- Trouver l'expression de l'impédance Z du dipôle RLC en fonction de R quand la valeur

de l'intensité efficace du courant vaut $I = \frac{I_0}{\sqrt{2}}$

avec I_0 l'intensité efficace du courant à la résonance.

3.3- Calculer le facteur de qualité du circuit pour chacune des deux courbes.

3.4- Indiquer parmi les deux grandeurs R et U , celui qui a été modifié pour obtenir la courbe (b). Justifier la réponse.

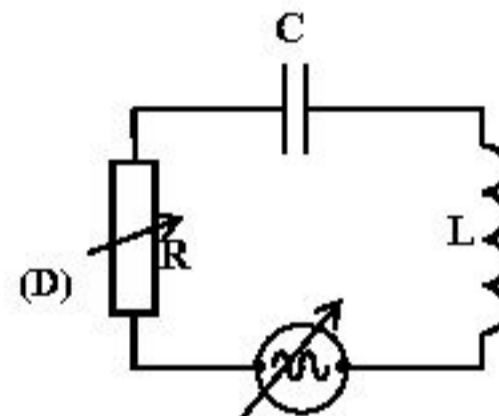


Figure4

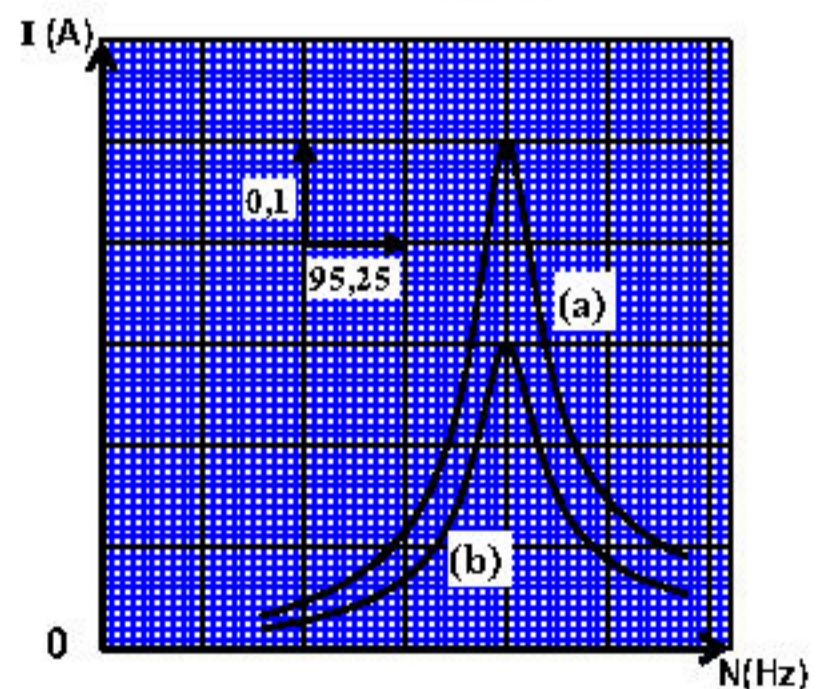


Figure5

Exercice N°3 :

On réalise le circuit électrique schématisé sur la figure 4 qui comporte :

- Un générateur basse fréquence (GBF) qui délivre une tension sinusoïdale $u_{AB}(t) = U_m \cos(2\pi N.t)$.
- Un conducteur ohmique de résistance $R=20\Omega$;
- Un condensateur de capacité C réglable ;
- Une bobine d'inductance L et de résistance $r_b = 8,3\Omega$;
- Un voltmètre.

1- On fixe la capacité du condensateur sur la valeur C_1 et on visualise, à l'aide d'un oscilloscope, la tension $u_R(t)$ entre les bornes du conducteur ohmique sur la voie Y_1 et la tension $u_{AB}(t)$ sur la voie Y_2 . On obtient l'oscillogramme représenté sur la figure 5.

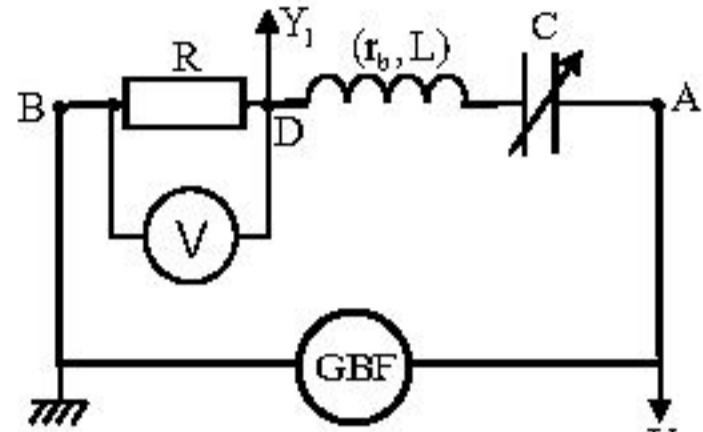


Figure 4

1-1- Identifier, parmi les courbes (1) et (2), celle représentant $u_R(t)$.

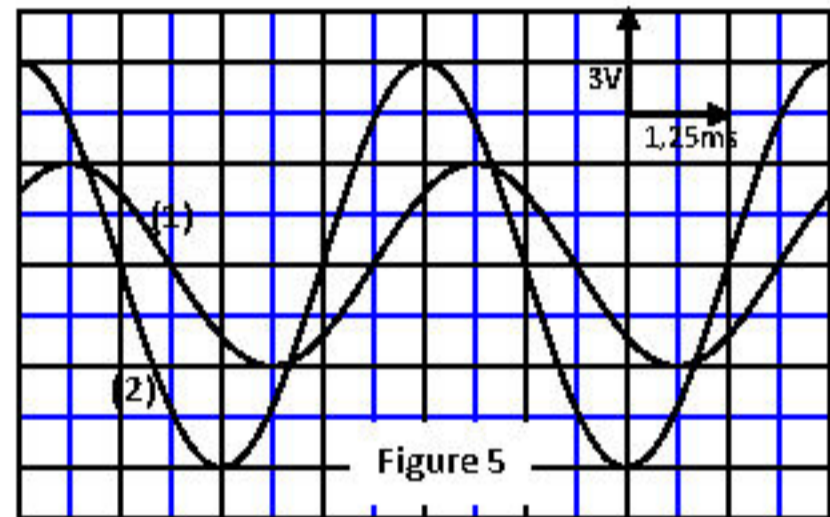
1-2- Déterminer la valeur de l'impédance Z du circuit.

1-3- Ecrire, l'expression numérique de l'intensité $i(t)$ du courant circulant dans le circuit.

2- On fixe la capacité C du condensateur sur la valeur $C_2 = 10\mu F$, tout en gardant les mêmes valeurs de U_m et de N . Le voltmètre indique alors la valeur $U_{DB} = 3V$.

2-1- Montrer que le circuit est dans un état de résonance électrique.

2-2- Déterminer la valeur de L .



Exercice N°4 :

On obtient un dipôle AB en montant en série une bobine d'inductance $L = 0,32H$ de résistance négligeable, un condensateur de capacité $C = 5,0\mu F$ et un conducteur ohmique de résistance R . On applique entre les bornes du dipôle AB une tension alternative sinusoïdale de fréquence N réglable : $u(t) = 30\sqrt{2} \cos(2\pi Nt + \varphi)$; Il passe alors dans le circuit un courant d'intensité $i(t) = I\sqrt{2} \cos(2\pi Nt)$. Avec $u(t)$ en Volt et $i(t)$ en Ampère.

- Pour une valeur N_0 de la fréquence N , l'intensité efficace du courant prend une valeur maximale $I_0 = 0,3A$ et la puissance électrique moyenne consommée par le dipôle AB prend la valeur P_0 .

- Pour une valeur N_1 de la fréquence N , ($N_1 > N_0$) l'intensité efficace du courant prend la valeur $I = \frac{I_0}{\sqrt{2}}$ et la phase prend la valeur $\varphi = \frac{\pi}{4}$. On note P la puissance électrique moyenne

consommée par le dipôle AB aux limites de la bande passante par P et à l'extérieur de la bande passante par P_{ext} .

- 1- Calculer la valeur de R .
- 2- Calculer la valeur de N_0 .
- 3- Comparer P avec P_0 ; Conclure.
- 4- Comparer P_{ext} avec P ; Conclure.

Exercice N°5 :

Le circuit représenté sur la figure 5 contient :

- un générateur GBF délivrant au circuit une tension sinusoïdale $u_{AB}(t) = 3\sqrt{2} \cdot \cos(2\pi N \cdot t)$ exprimée en V et de fréquence N réglable,
- un conducteur ohmique de résistance R_1 ,
- la bobine (b) précédente,
- un condensateur de capacité C_1 ,
- un ampèremètre.

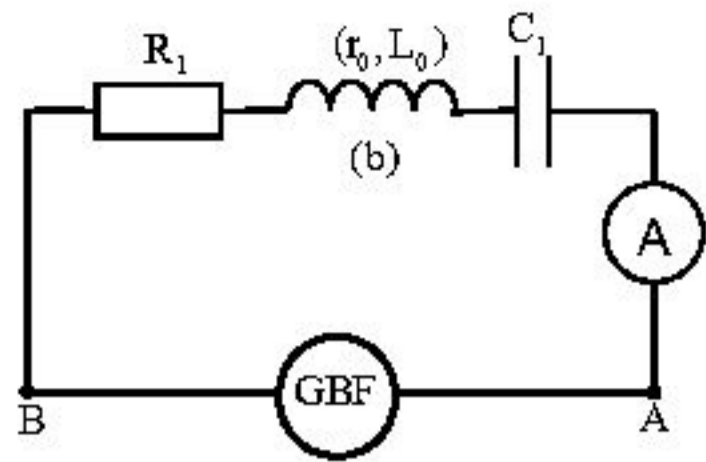


Figure 5

Le coefficient de qualité de ce circuit est $Q=7$, la largeur de la bande passante à -3dB est 14,3 Hz.

A la résonance, l'ampèremètre indique la valeur $I_0 = 1,85 \cdot 10^2$ mA.

3-1- Déterminer la fréquence des oscillations électriques à la résonance.

3-2- Trouver la valeur de R_1 et celle de C_1 .

3-3- Calculer la puissance électrique moyenne, consommée par effet joule, dans le circuit quand la fréquence prend l'une des valeurs limitant la bande passante.

Exercice N°6 :

On réalise le montage schématisé sur la figure 3 comportant :

- un générateur de basse fréquence (GBF),
- une bobine d'inductance L_0 et de résistance r_0 ,
- le conducteur ohmique de résistance $R_0 = 30 \Omega$,
- le condensateur de capacité $C = 2,5 \mu F$.

Le générateur délivre une tension alternative sinusoïdale $u(t) = U_m \cos(2\pi N t)$ de fréquence N réglable. Un courant d'intensité $i(t) = I_m \cos(2\pi N t + \varphi)$ circule alors dans le circuit.

On fait varier la fréquence N de la tension $u(t)$ en gardant sa tension maximale U_m constante. L'étude expérimentale a permis de tracer les deux courbes représentées sur les figures 4 et 5 où Z est l'impédance du circuit et I_m est l'intensité maximale du courant.

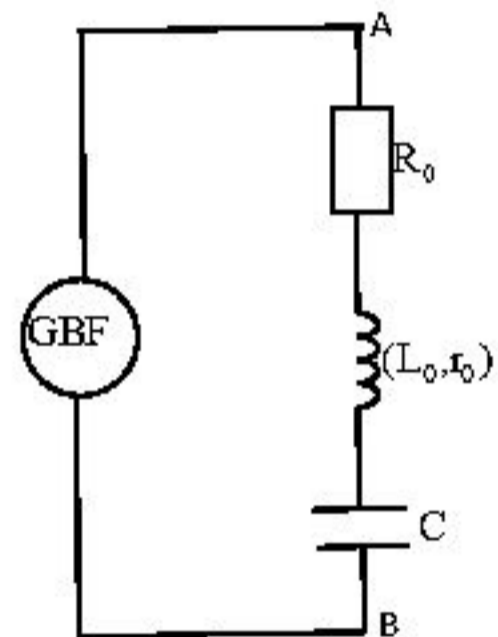


Figure 3

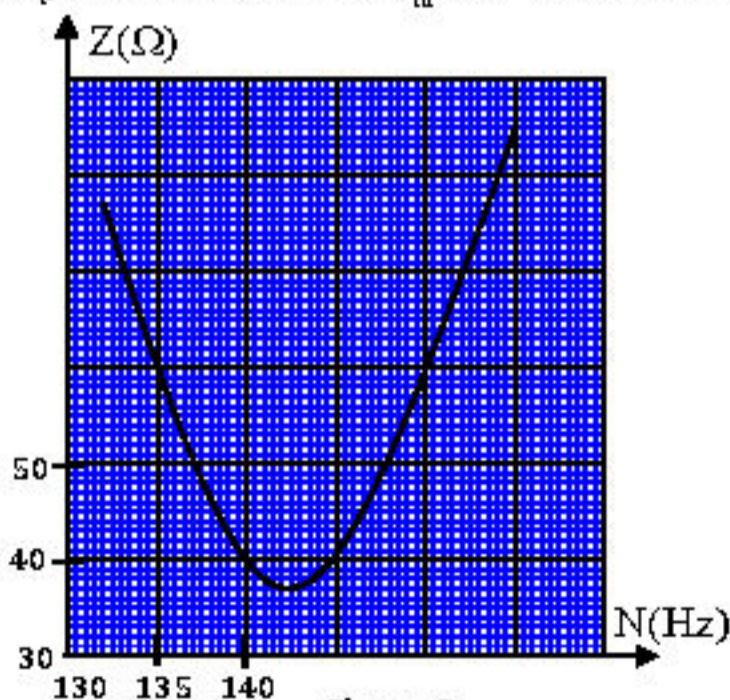


Figure 5

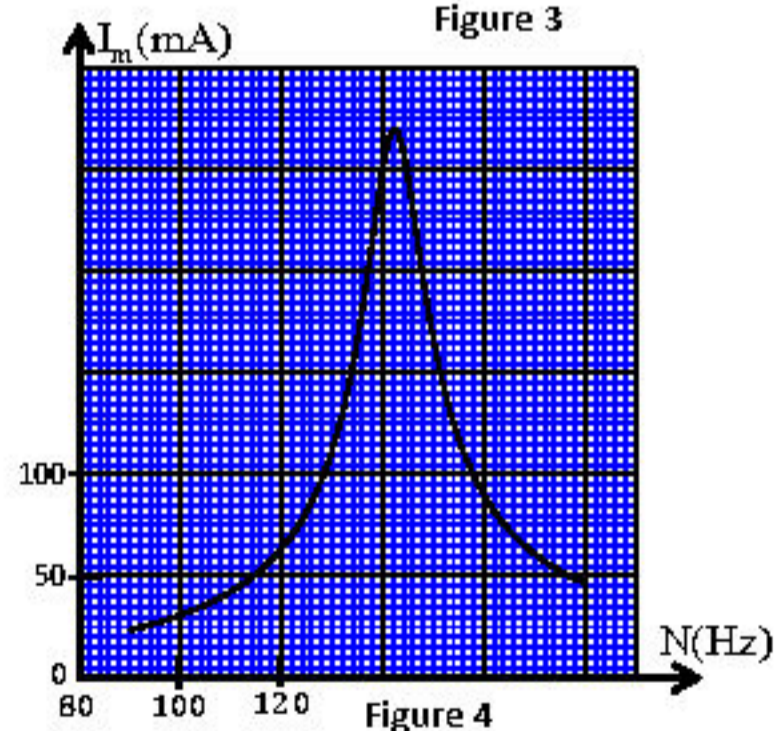


Figure 4

1- Choisir l'affirmation juste parmi les propositions suivantes :

- a- Le générateur (GBF) joue le rôle du résonateur.
- b- Les oscillations du circuit sont libres.
- c- φ représente le coefficient de puissance.

d- L'expression du coefficient de qualité est $Q = \frac{N_0}{\Delta N}$.

2- Déterminer la valeur de U_m , de L_0 et celle de r_0 .

3- Déterminer la valeur de la puissance électrique moyenne consommée dans le circuit à la résonance.