

Exercice courant électrique

Exercice 1

Un courant continu a une intensité $I = 0,4 \text{ A}$.

- 1) Calculer la quantité d'électricité Q débitée en 8 secondes.
 - 2) Déterminer le nombre d'électrons (n) traversant une section du conducteur pendant ce temps.
 - 3) On désire mesurer un courant de 300mA à l'aide d'un ampèremètre dont le cadran comporte 100 divisions.
Les calibres de l'ampèremètre sont les suivants: 5A; 500mA; 50mA.
- a) Comment doit-on brancher l'ampèremètre dans le circuit?
 - b) Quel calibre doit-on choisir; justifier la réponse.
 - c) Sur quelle graduation se fixera l'aiguille de l'ampèremètre?

Exercice 2

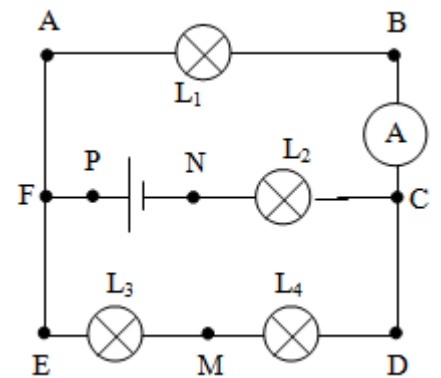
Pour mesurer l'intensité I d'un courant dans un circuit, on utilise un ampèremètre analogique réglé sur le calibre 50 mA. Sachant que l'appareil comprend 100 divisions et que l'aiguille se stabilise devant la division 44. Calculez l'intensité du courant en mA.

Exercice 3

On considère le circuit de la figure ci-contre

1- Sachant que la quantité d'électricité Q qui traverse la section du fil AF pendant une minute est $Q = 30 \text{ C}$.

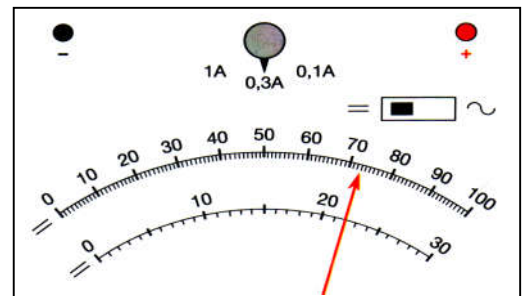
- a- Calculer le nombre d'électrons qui traverse cette section pendant la même durée.
 - b- En déduire la valeur de l'intensité du courant I_1 qui traverse la lampe L_1 .
- 2- L'ampèremètre A comporte 100 divisions et possède les calibres suivant : 5 A ; 1 A ; 300 mA ; 100 mA.
- a- Quel est le calibre le plus adapté pour la mesure de l'intensité I_1 ?
 - b- Devant quelle division l'aiguille de l'ampèremètre s'arrête-t-elle ?
- 3- L'intensité débité par le générateur est 0,8 A.
- a- Quels sont les points qui sont considérés comme des nœuds ?
 - b- Indiquer le sens du courant dans chaque branche.
- Déterminer les valeurs des intensités qui traversent les lampes L_2, L_3 et L_4 .



Exercice 4

On dispose d'un ampèremètre de la figure ci-contre mesurant l'intensité d'un courant électrique. En observant les réglages, répondre aux questions suivantes.

1. Mesure-t-on l'intensité d'un courant continu ?
2. Quel est le calibre utilisé ?
3. Sur quelle échelle a-t-on avantage à lire ?
4. Déterminer la valeur de l'intensité I .

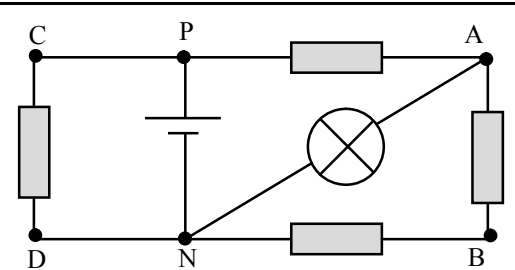


Exercice 5

On réalise le montage de la figure ci-contre.

- 1- Indiquer le sens des différents courants électriques dans les branches du circuit.
- 2- Compléter le tableau des intensités.

Branche	NP	PA	AB	BN	PC	CD	DN	AN
Intensité (A)	3			0,5			1	



Exercice 6

Compléter les tableaux suivants (C : Calibre ; n : nombre de division indiqué par l'aiguille ; n_0 : nombre de division de cadran)

C = ; n = ; n_0 = ; I =	C = ; n = ; n_0 = ; I =	C = ; n = ; n_0 = ; I = 22mA