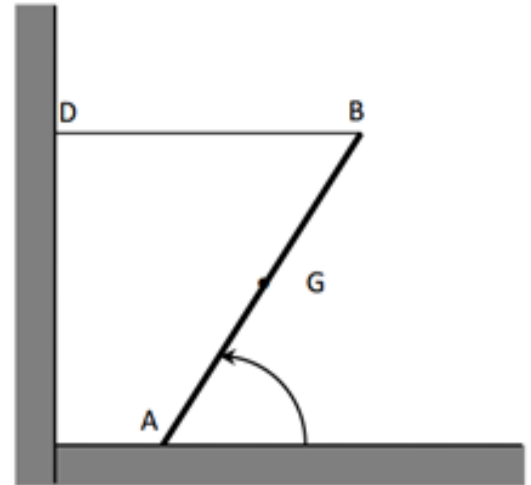


Equilibre d'un solide en rotation autour d'un axe fixe exercices (II)

Exercice 1: (6 points)

Une barre homogène AB de longueur $\ell = 60$ cm et de poids $P = 20$ N peut tourner autour de son extrémité fixe A. Un fil horizontal fixé en B maintient la barre dans une position d'équilibre qui fait un angle $\alpha = 50^\circ$ avec l'horizontal.

- 1) Représenter les forces s'exerçant sur la barre.
- 2) Calculer la tension du fil.
- 3) Déterminer la réaction en A sur la tige (direction; sens, norme).
- 4) Quelle est la force subit par le mur en D?

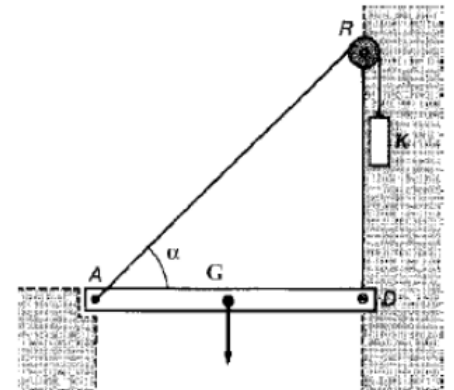


Exercice 2: (6 points)

On veut soulever le pont levé, mobile autour du point D, à l'aide du corps K qui exerce une force de traction \vec{T} sur le pont.

La longueur du pont $\ell = DA = 6$ m, son poids est $P = 8000$ N et l'angle $\alpha = 40^\circ$.

1. Déterminer les bras de levier de \vec{P} et de \vec{T} .
2. Calculer l'intensité de la force \vec{T} et la masse du corps K.
On donne: $g = 10 \text{ N}\cdot\text{kg}^{-1}$
3. Déterminer par le calcul les caractéristiques (intensité et direction) de la réaction \vec{R} de l'axe de rotation.



Exercice 3: (6 points)

Un homme maintient en équilibre un panneau de poids $P = 800$ N, de longueur $OA = 3$ m, dans une position inclinée d'un angle $\alpha = 60^\circ$ avec le sol horizontal. Il exerce en H, à la distance $OH = 2$ m une force perpendiculaire au panneau, dont le sens est indiquée sur la figure.

1. Calculer l'intensité de la force \vec{F} sachant que le poids de la tige s'applique en G tel que $OG = 1,20$ m.
2. Déterminer graphiquement la force exercée en O par le sol sur le panneau.

