



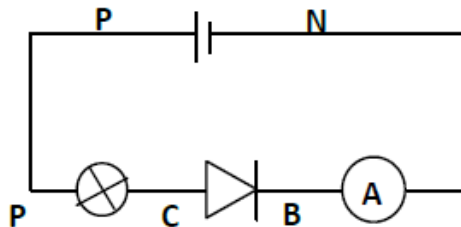
# Série d'exercices N°11

## — Caractéristiques de quelques dipôles passifs —

### Exercice 1 :

On considère une lampe montée en série avec une diode entre A et B. On applique une tension  $U_{AB} = 10V$ , l'ampèremètre indique alors une intensité.

- 1) Représenter les tensions  $U_{NP}$  et  $U_{AB}$  par des flèches sur la figure.
- 2) Calculer la tension  $U_{BC}$ , sachant que la tension aux bornes de lampe est 6V.
- 3) Quelle serait, l'indication de l'ampèremètre quand on inverse les pôles du générateur. Expliquer.



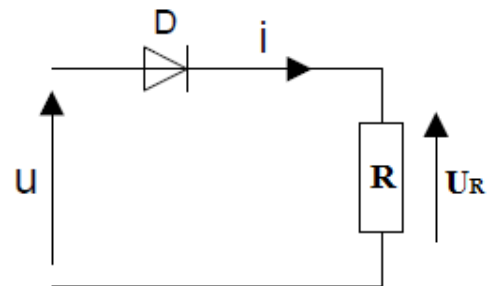
### Exercice 2 :

On considère le montage ci-contre :

La tension  $U$  est sinusoïdale alternative.

$D$  est une diode supposée parfaite (tension de seuil nulle).

- 1) Quel est l'état de la diode quand  $U > 0$  ? En déduire la relation entre  $U_R$  et  $U$ .
- 2) Quel est l'état de la diode quand  $U < 0$  ? En déduire la tension  $v$ .
- 3) Tracer  $U$  et  $U_R$  en concordance de temps.



### Exercice 3 :

Des élèves veulent déterminer la caractéristique d'un dipôle passif (le résistor).

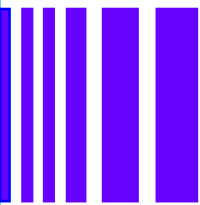
- 1) Proposer le montage qui correspond à cette expérience.
- 2) On donne le tableau de mesure réalisé par les élèves :

I(A)	0	0,08	0,1	0,13	0,2	0,25
U(V)	0	1,75	2,2	3,15	4,4	5,4

- a) Déterminer une échelle et tracer la caractéristique intensité-tension de résistor.
- b) Interpréter cette courbe
- 3) Les mêmes questions (a) et (b) pour le couple de mesures ci-dessous :

I (mA)	0	8	9,8	13,5	17,5	19	21,5	24,3	33,3
U(V)	0	2,6	3,2	4,5	5,7	6,3	7,25	8	10,5



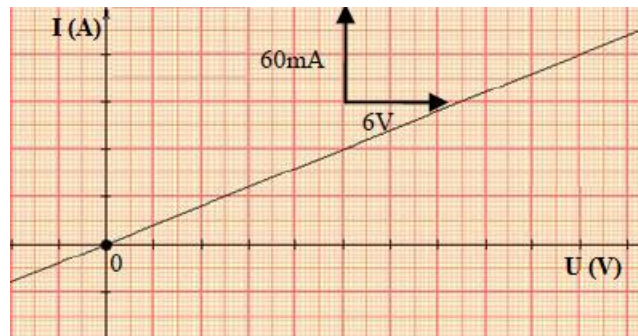


# Série d'exercices N°11

## \_\_ Caractéristiques de quelques dipôles passifs \_\_

### Exercice 4 :

La caractéristique tension-intensité d'un dipôle résistor est donnée par la courbe suivante :

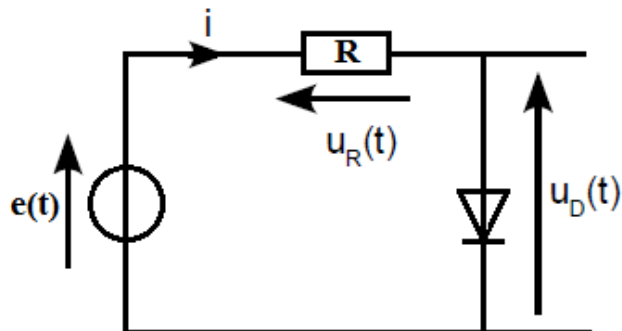
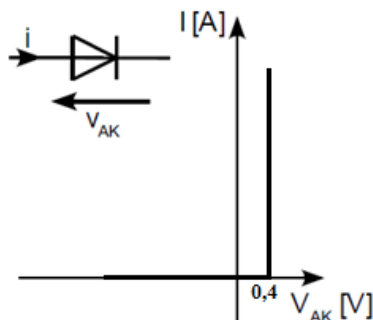


- 1) Ce dipôle est-il symétrique ? Linéaire ? Passif ? Justifier.
- 2) Établir graphiquement la relation  $U = f(I)$  entre la tension  $U$  et l'intensité du courant  $I$ .
- 3)
  - a) Que représente le coefficient de proportionnalité entre  $U$  et  $I$  ?
  - b) Déterminer alors la valeur de la résistance  $R$  de ce résistor.
- 4) Quelle est la valeur de l'intensité  $I$  qui traverse ce résistor si la tension entre ces bornes  $U = 10 \text{ V}$  ?

### Exercice 5 :

Une diode a les caractéristiques suivantes (Caractéristique ci-dessous):

- 1) Est-ce la caractéristique d'une diode réelle, parfaite ou idéale ?
- 2) Expliquer brièvement le fonctionnement de cette diode.
- 3) On utilise le montage ci-dessus. Représenter en concordance des temps les tensions  $U_R$  et  $U_D$ . ( $e(t)$  est sinusoïdale alternative)





# Série d'exercices N°11

## — Caractéristiques de quelques dipôles passifs —

### Exercice 6 :

Soit le montage ci-dessous avec  $V_d = 0,6V$ .

✓ Etude du montage pour une tension  $V_e$  continue :

$V_e$  est positif : Tracer le sens de cheminement du courant (s'il y a courant).

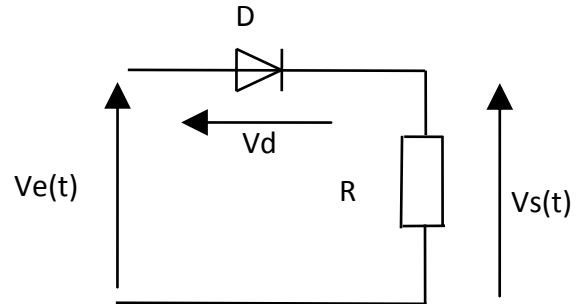
$V_e$  est négatif : Tracer le sens de cheminement du courant (s'il y a courant).

✓ Etude en régime sinusoïdal :

$V_e$  est maintenant sinusoïdal, d'amplitude maximale 10V et de fréquence 50Hz.

Tracer les chronogrammes  $V_e(t)$ ,  $V_s(t)$  et  $V_d(t)$

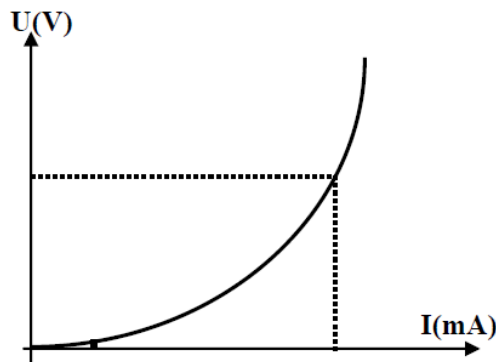
Echelles :  $O_x : 6cm \rightarrow 10ms$ ,  $O_y : 2,5cm \rightarrow 10V$ .



### Exercice 7 :

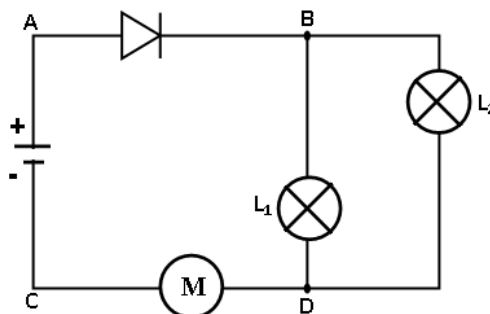
Le caractéristique tension-intensité d'un dipôle est donné par la figure ci-dessous.

- 1) Déterminer la nature de du dipôle.
- 2) Ce dipôle est-il symétrique ? Linéaire ? Passif ? Justifier.



### Exercice 8 :

On considère le circuit électrique représenté par le schéma ci-dessous. La tension aux bornes de la pile vaut 9V.





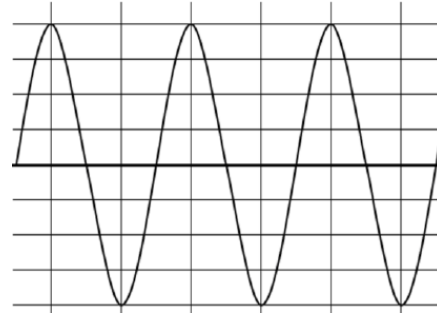
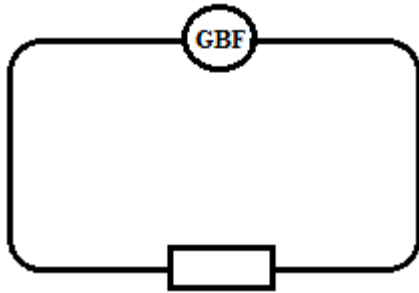
# Série d'exercices N°11

## \_\_ Caractéristiques de quelques dipôles passifs \_\_

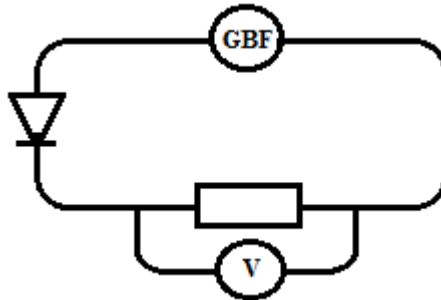
- 1) Indiquer, sur le schéma du circuit, le sens conventionnel du courant électrique.
- 2) Que représentent  $U_{AC}$  et  $U_{BD}$  ?
- 3) Représenter, sur le schéma du circuit, les voltmètres permettant de mesurer ces deux tensions.
- 4) La tension aux bornes de la lampe  $L_1$  vaut 2,5 V. Déduire la tension aux bornes de la lampe  $L_2$ . Justifier.
- 5) Etablir une relation entre les tensions suivantes :  $U_{AB}$ ,  $U_{DC}$ ,  $U_{AC}$  et  $U_{BD}$ .
- 6) La tension aux bornes du moteur est  $U_{DC} = 3$  V. Déterminer la tension aux bornes de la diode.

### Exercice 9 :

- 1) La tension mesurée aux bornes d'un résistor et observée à l'oscilloscope donne la courbe ci-dessous.

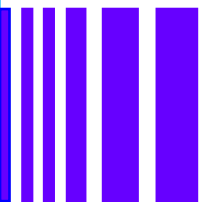


- a) Quelle est la nature de la tension observée ?
  - b) Le courant circule dans le résistor dans un seul sens ou bien de part et d'autre ?
  - c) Etant donné que la sensibilité horizontale de l'oscilloscope est 5ms/div et sa sensibilité verticale est 2V/div, déterminer la période  $T$ , la fréquence  $N$  de cette tension et la tension maximale  $U_{max}$ .
- 2) On donne la représentation du montage ci-dessous :



- a) Le courant circule-t-il dans le résistor dans un seul sens ou de part et d'autre ? Justifier.
- b) Représenter la forme de la tension, aux bornes du résistor, observée à l'écran de l'oscilloscope sachant que le voltmètre indique 1,76 V.
- c) La tension aux bornes du résistor est-elle alternative ? Justifier.
- d) Quelle est la période  $T'$  et la fréquence  $N'$  de la tension aux bornes du résistor ?



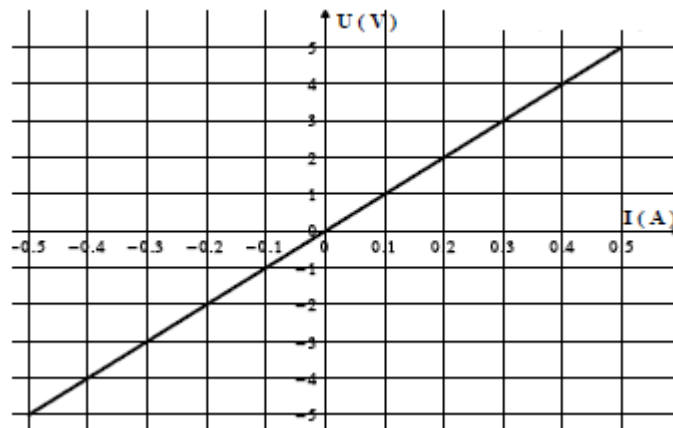
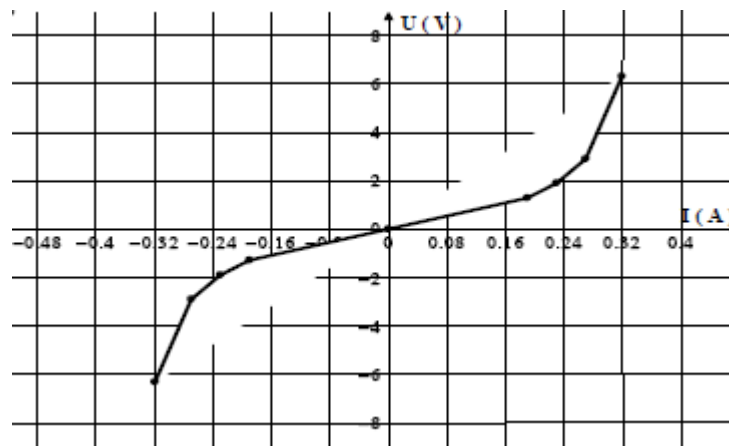
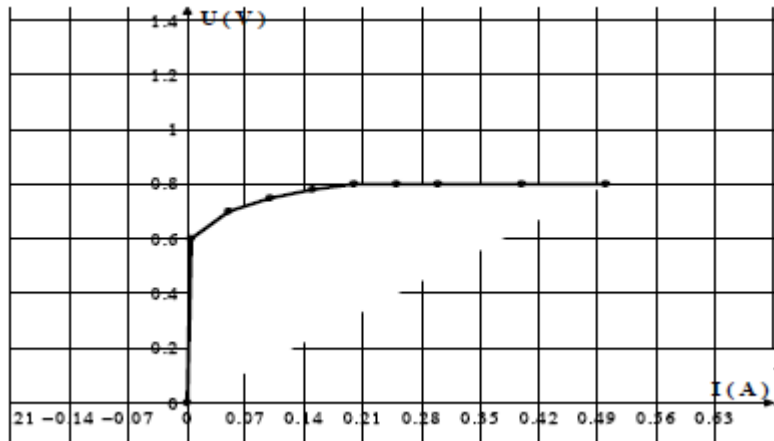


# Série d'exercices N°11

## Caractéristiques de quelques dipôles passifs

### Exercice 10 :

Discuter les caractéristiques tension-intensité de trois dipôles  $D_1$ ,  $D_2$  et  $D_3$  données ci-dessous :



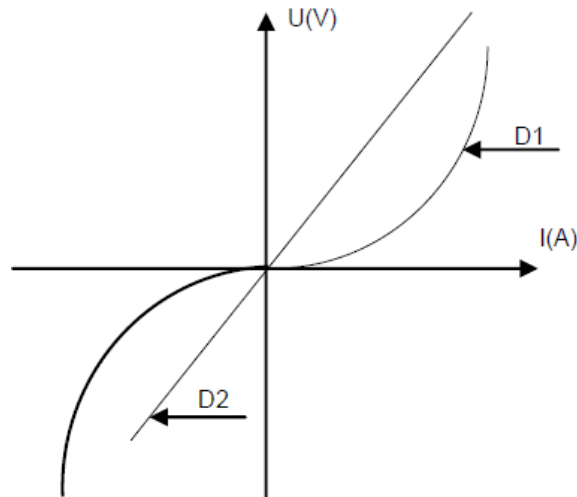


# Série d'exercices N°11

## — Caractéristiques de quelques dipôles passifs —

### Exercice 11 :

1) Discuter la symétrie de ces deux dipôles



- 2) L'un des dipôles est une lampe et l'autre un résistor. Préciser la caractéristique de chaque dipôle
  - 3) Déterminer graphiquement la résistance  $R$  du résistor. On donne deux points de la courbe  $O(0 ; 0)$  et  $A(0,080 ; 4)$
  - 4) Calculer la résistance équivalente si on monte 3 résistors de résistance  $R$  en série
  - 5) Calculer la résistance équivalente si on monte 2 résistors de résistance  $R$  en parallèle
- 

