

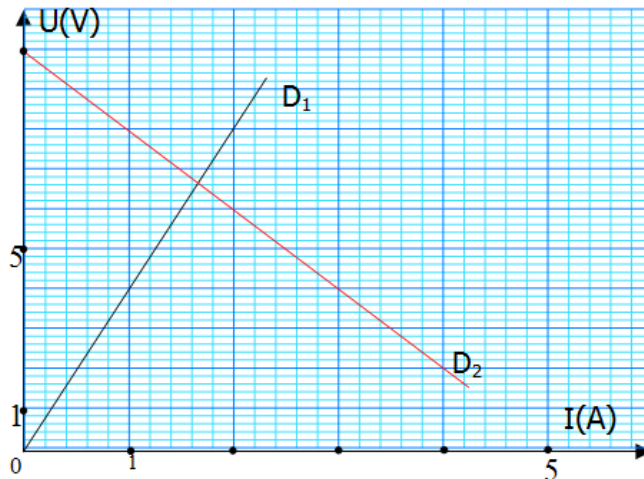


Série d'exercices N°7

_ Comportement global d'un circuit électrique _

Exercice 1 :

Sur le graphe ci-contre nous avons tracé avec la même échelle les caractéristiques Intensité-tension de deux dipôles D₁ et D₂.

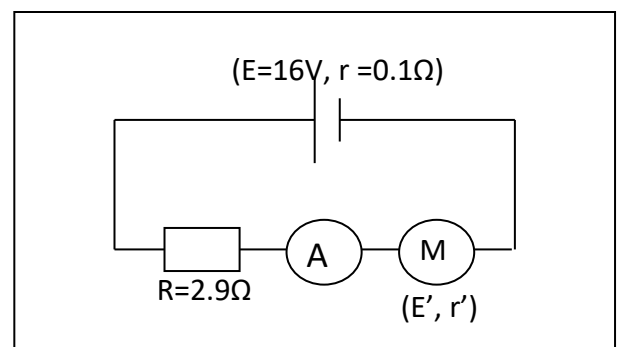


- 1) Indiquer la courbe qui correspond au dipôle résistor et celle au dipôle générateur.
- 2)
 - a. Rappeler pour chaque dipôle la loi d'Ohm correspondante. (On notera la tension aux bornes du générateur U_{PN} et U_{AB} celle aux bornes du résistor)
 - b. Donner le schéma du circuit permettant de tracer la caractéristique Intensité - tension du générateur.
 - c. Déterminer, à partir du graphe, et en justifiant la réponse, les valeurs de la f.é.m. E et de la résistance interne r du générateur et la résistance R du résistor.
- 3) Calculer l'intensité du courant de court-circuit I_{cc} du générateur
- 4) On réalise un circuit en branchant ce générateur aux bornes de ce résistor de résistance R .
 - a. Représenter le schéma du circuit.
 - b. Montrer que l'intensité du courant dans le circuit est donnée par : $I = \frac{E}{r + R}$
 - c. Montrer que $I = 1.66A$

Exercice 2 :

On réalise le circuit dont le schéma est ci contre :

- 1) L'ampèremètre indique une intensité $I = 4A$ quand le moteur est calé, déterminer la résistance interne r' du moteur.
- 2) Quand le moteur tourne l'ampèremètre indique une intensité $I = 2A$, déterminer la f.c.é.m. E' du moteur.





Série d'exercices N°7

_ Comportement global d'un circuit électrique _

Exercice 3 :

Un électrolyseur dont les électrodes sont en fer contient une solution aqueuse d'hydroxyde de sodium. On le soumet à une tension continue réglable U ; I est l'intensité du courant qui le traverse.

1) Faire un schéma du montage en mettant en place les éléments suivants:

- générateur continu à tension de sortie réglable ;
- interrupteur.
- Rhéostat, électrolyseur, ampèremètre, voltmètre.

2) Les résultats des différentes mesures sont consignés dans le tableau suivant :

U(V)	0	0.5	1.0	1.5	1.6	1.6	1.8	2	2.5	3	3.5	4	4.5	5
I(V)	0	0	0	0	0.002	0.03	0.05	0.1	0.29	0.5	0.71	0.92	1.10	1.32

a) Tracer la caractéristique intensité-tension de l'électrolyseur en prenant :

Echelles: en abscisses: 1 cm pour 100 mA; en ordonnées: 1 cm pour 0,5 V.

b) Donner l'équation de la partie linéaire de cette caractéristique sous la forme : $U = a + b.I$.

c) En déduire les valeurs, en unités S.I., de la f.c.é.m. E' et de la résistance r' de l'électrolyseur lorsqu'il fonctionne dans le partie linéaire de sa caractéristique.

d) L'électrolyseur précédent est désormais branché aux bornes d'une pile de f.é.m. $E=4,5V$ et de résistance interne $r= 1,50\Omega$:

- Calculer l'intensité I du courant qui le traverse.
- Quelle puissance électrique P_e Reçoit-il ?
- Quelle puissance P_J dissipe-t-il par effet joule ?
- De quelle puissance utile P_u dispose-t-il pour effectuer les réactions chimiques aux électrodes ?

e) Ecrire les équations bilan des réactions aux électrodes sachant qu'on observe:

- à l'anode : une oxydation des ions OH^- avec dégagement de dioxygène;
- à la cathode : une réduction de l'eau avec production de dihydrogène.

Exercice 4 :

Un moteur est utilisé sous la tension $U = 220V$. Il est alors parcouru par un courant d'intensité constante $I=30A$.

1) calculer la puissance reçue par le moteur.

2) Le moteur a un rendement de 80%. Calculer la puissance utile du moteur et en déduire la puissance cédée par le moteur par effet Joule.

3) Trouver la f.e.m E' du moteur et la valeur de la résistance interne du moteur r' . Le moteur fonctionne pendant une durée $t = 3,0$ heures.





Série d'exercices N°7

_ Comportement global d'un circuit électrique _

Exercice 5 :

Un petit moteur électrique récupéré dans un vieux jouet d'enfant est monté en série avec un conducteur ohmique de résistance $R = 40$, une pile ($E = 4,5V$, $r = 1,50$), un ampèremètre de résistance négligeable et un interrupteur K .

- 1) Faire un schéma du montage.
- 2) Lorsqu'on ferme l'interrupteur, le moteur se met à tourner en raison de 50 tours par minute et l'ampèremètre indique un courant d'intensité $I = 0,45A$.

En déduire une relation numérique entre la f.c.é.m. E' du moteur (en V) et sa résistance r' (en J).

- 3) On empêche le moteur de tourner et on note la nouvelle valeur de l'intensité $J = 0,72A$.

En déduire les valeurs numériques, en unités S.I., de r' et de E' .

- 4) Déterminer, pour 5 min de fonctionnement du moteur:

- L'énergie E_1 fournie par la pile au reste du circuit,
- L'énergie E_2 consommée dans le conducteur ohmique,
- L'énergie utile E_3 produite par le moteur.
- Le rendement du circuit

- 5) Quelle est le moment du couple moteur.

Exercice 6 :

Un moteur est alimenté par un générateur de f.é.m. constante $E = 110V$. Il est en série avec un ampèremètre et la résistance totale du circuit vaut $R = 10 \Omega$.

- 1) Le moteur est muni d'un frein qui permet de bloquer son rotor; quelle est alors l'indication de l'ampèremètre ?

- 2) On desserre progressivement le frein; le rotor prend un mouvement de plus en plus rapide tandis que l'intensité du courant diminue. Justifier cette dernière constatation.

- 3) Lorsque le moteur tourne, il fournit une puissance mécanique P_u .

a. Etablir l'équation qui permet de calculer l'intensité I dans le circuit en fonction de la puissance fournie P_u

b. Montrer que si la puissance P_u est inférieure à une valeur P_0 que l'on déterminera, il existe deux régimes de fonctionnement du moteur.

c. Pour $P_u = 52,5W$, calculer :

- Les intensités du courant, - Les f.é.m. E' du moteur,
- Les rendements de l'installation; dans les deux cas possibles.

- 3) A partir de l'équation établie au 3) question a), écrire l'équation donnant la puissance fournie P_u en fonction de l'intensité I et représenter les variations de la fonction $P_u = f(I)$.

Echelles : en abscisses : 1 cm pour 1 A ; en ordonnées : 4cm pour 100 W.

Retrouver, grâce à la courbe, les résultats des questions 3), b) et c).





Série d'exercices N°7

_ Comportement global d'un circuit électrique _

Exercice 7 :

Un circuit série comprend :

- un générateur de f.é.m. $E = 24\text{V}$ et de résistance interne $r = 0.5\Omega$
- un résistor de résistance $R = 8\Omega$
- un ampèremètre de résistance négligeable
- un moteur de f.c.é.m. E' et de résistance interne $r' = 1.5\Omega$
- un voltmètre monté aux bornes du moteur

1) Représenter le schéma du circuit.

2) On empêche le moteur de tourner, préciser les valeurs de l'intensité du courant et de la tension indiquées respectivement par l'ampèremètre et le voltmètre.

3) le moteur tourne, l'ampèremètre indique une intensité $I_1 = 1.8\text{A}$, déterminer

- la valeur de l'intensité indiquée par le voltmètre,
- la f.c.é.m. E' du moteur
- le rendement du moteur

4) Calculer les énergies mises en jeu dans chaque élément du circuit pendant $\Delta t = 10\text{min}$.

Exercice 8 :

On associe en série:

- une batterie d'accumulateurs de f.e.m. $E = 24\text{V}$ et de résistance interne $r = 1,2\Omega$;
- un conducteur ohmique de résistance $R = 4,8\Omega$;
- un moteur de f.e.m. E' et de résistance interne r' ;
- un ampèremètre de résistance négligeable.

La f.e.m. E' du moteur est proportionnelle à sa vitesse de rotation; sa résistance interne r' est constante.

1) On empêche le moteur de tourner: sa f.e.m. E' est nulle, le moteur est alors équivalent à une résistance r' .

Le courant dans le circuit a une intensité $I_1 = 2,1\text{A}$.

- Ecrire la relation entre E , r , R , r' et I_1 .
- Exprimer r' en fonction de E , r , R et I_1 .
- Calculer r' .

2) Le moteur tourne à la vitesse de 250trs.min^{-1} en fournissant une puissance utile $P_u = 8,6\text{W}$. L'intensité du courant est alors $I_2 = 1,2\text{A}$.

- Exprimer E' en fonction de E , r , R , r' et I_2 .
- Calculer E'

3) a. Calculer la puissance consommée par chaque récepteur lorsque le moteur tourne.

- Faire un bilan énergétique de ce circuit.
- Calculer le rendement global de ce circuit.





Série d'exercices N°7

_ Comportement global d'un circuit électrique _

Exercice 9 :

Un moteur électrique de résistance interne négligeable transforme 95% de l'énergie électrique qu'il reçoit en énergie mécanique disponible. Le moment du couple développé par le moteur vaut $M = 12 \text{ N.m}$ pour un régime de rotation de 1200 tr.min^{-1} .

- 1) Calculer, dans ces conditions, la puissance électrique reçue par le moteur.
- 2) Déterminer la valeur de sa f.c.é.m. sachant qu'il est parcouru par un courant d'intensité $I = 30 \text{ A}$.

Exercice 10 :

Un moteur électrique alimenté sous une tension $U_{AB} = 24 \text{ V}$ est traversé par un courant d'intensité $I = 2 \text{ A}$ quand il fonctionne normalement.

On bloque accidentellement le moteur. Il est alors traversé par une intensité $I' = 12 \text{ A}$

- 1) Que peut-on dire de la puissance mécanique P_m fournie par le moteur quand son arbre est bloqué ?
- 2) En déduire la valeur de sa résistance interne.
- 3) Calculer la puissance mécanique P_m du moteur quand il fonctionne normalement.

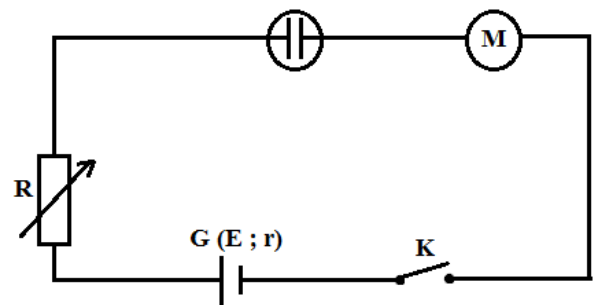
Exercice 11 : (SM)

On réalise le montage ci-dessous comprenant en série:

- un générateur ($E = 30 \text{ V}$, r négligeable);
- une résistance ajustable R ;
- un électrolyseur ($E'_1 = 1,6 \text{ V}$, $r'_1 = 20 \Omega$) ;
- un moteur ($E'_2 = 20 \text{ V}$, $r'_2 = 0,50 \Omega$);
- un interrupteur K .

On choisit $R = 10 \Omega$ et on ferme l'interrupteur.

- 1) Calculer l'intensité I du courant.
- 2) Calculer la puissance utile P_u disponible sur le moteur;
- 3) L'électrolyte présent dans l'électrolyseur a pour masse $m = 100 \text{ g}$; sa capacité thermique massique C est égale à $4,2 \text{ kJ.kg}^{-1}.\text{K}^{-1}$ et on néglige la capacité thermique de la cuve. Pendant combien de temps le courant doit-il circuler pour que la température de l'électrolyte s'élève de 2°C ?



Exercice 12 :

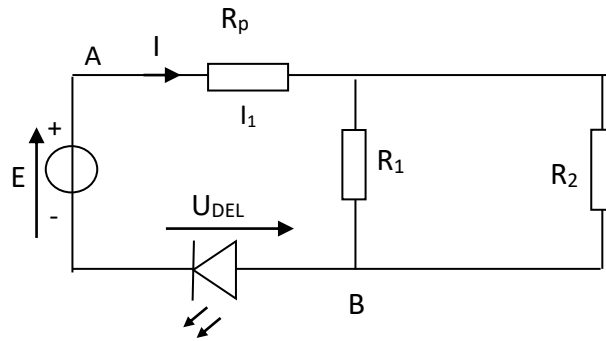
Sur le schéma ci-contre, le générateur a une f.é.m. $E = 6,00 \text{ V}$ et une résistance interne nulle. On place un conducteur ohmique de protection tel que $R_p = 220 \Omega$. La diode électroluminescente (DEL), rouge, fonctionne normalement sous une tension de $1,90 \text{ V}$ quand elle est parcourue par un courant d'intensité égale à $10,0 \text{ mA}$.





Série d'exercices N°7

_ Comportement global d'un circuit électrique _



- 1) Calculer la tension qu'il faut appliquer entre les points A et B pour obtenir une tension de 1,90 V aux bornes de la DEL.
- 2) Quelle doit être la valeur de la résistance équivalente $R_{\text{éq}}$ du circuit pour respecter les caractéristiques de la DEL ?
- 3) On dispose d'un conducteur ohmique de résistance $R_1 = 390\Omega$. Quelle doit être la valeur de R_2 pour obtenir la résistance équivalente $R_{\text{éq}}$ calculée à la question 2 ?

Exercice 13 :

1) Une dynamo qui fonctionne en générateur (loi d'Ohm reste valable) débite dans un circuit de résistance variable. La résistance interne $r = 0,5 \Omega$. On a relevé la tension U aux bornes de ce générateur lorsqu'il débite un courant d'intensité I .

a. Compléter le tableau et en déduire la puissance engendrée pour $U = 76 \text{ V}$.

I(A)	0	4	8	12	16	20	24	28
U(V)	110	107	102	97	91	84	76	68
E(V)								

b. Représenter sur le même graphique les courbes $U = f(I)$ et $E = g(I)$:

Echelle : 1cm \rightarrow 2A ; 1cm \rightarrow 5 V

- c. La dynamo tourne à 1800 tr.min^{-1} et débite un courant d'intensité $I = 22 \text{ A}$. Calculer le moment du couple qu'il faut appliquer sur le rotor de la dynamo. Quel est alors le rendement électrique de cette dernière ?
- 2) La dynamo en série avec une résistance chauffante $R=7\Omega$ débite un courant $I = 13\text{A}$
 - a. Quelle est, sous ce régime, la f.é.m. E de la dynamo ?
 - b. La résistance R plonge pendant une minute dans un calorimètre de capacité calorifique $\mu=100\text{J.K}^{-1}$ contenant 200g d'eau. Quelle est l'élévation de température du calorimètre ?
 - c. On intercale en série un moteur de f.c.é.m. E' et de résistance interne $r' = 1\Omega$. La dynamo de f.é.m. $E=106 \text{ V}$ débite un courant d'intensité $I = 8\text{A}$. Donner le bilan énergétique du circuit. En déduire E' et le rendement du circuit.





Série d'exercices N°7

_ Comportement global d'un circuit électrique _

Exercice 14 : (SM)

Deux conducteurs ohmiques, de résistances inconnues R_1 et R_2 , sont montées en série, placées à l'intérieur d'un calorimètre de capacité thermique totale $\mu = 1100 \text{ J.K}^{-1}$ et alimentés sous la tension $U=15\text{V}$.

On note l'accroissement de la température au bout de 15 minutes de chauffage : $\Delta t = 5,1^\circ\text{C}$.

Les mêmes conducteurs, montés en parallèles et soumis à la même tension $U=15\text{V}$, plongés dans le même calorimètre, provoquent après 2 min de chauffage, une augmentation de la température $\Delta t' = 9,2^\circ\text{C}$.

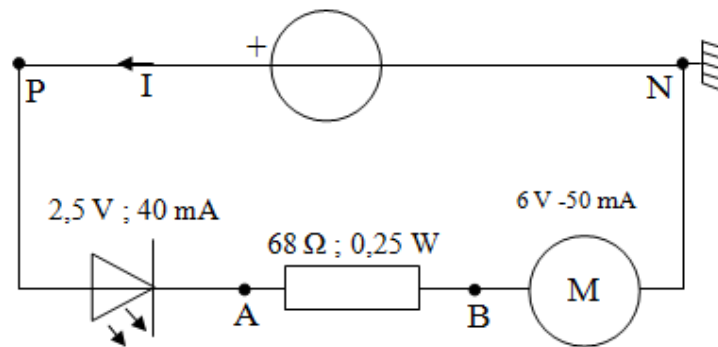
En déduire :

- 1) La valeur des résistances R_1 et R_2 ;
- 2) La valeur de l'intensité du courant qui les traverse suivant chaque cas.

Exercice 15 :

On réalise le circuit suivant :

- $U_{PN}=12,16 \text{ V}$
- $I=48 \text{ mA}$
- $U_{PA}=2,62 \text{ V}$
- $U_{AB}=3,28 \text{ V}$
- $U_{BN}=6,28 \text{ V}$



On règle le générateur sur 12 V continue

- 1) Que signifient les valeurs indiquées au-dessus de chaque récepteur ?
- 2) Flécher sur le schéma les tensions U_{PN} , U_{PA} , U_{AB} et U_{BN} . Mesurer chacune d'entre elle.
- 3) Mesurer l'intensité du courant qui est débitée par le générateur.
- 4) Que dire du courant qui circule dans les récepteurs ? Le vérifier par une mesure pour le moteur
- 5) Exprimez puis calculez l'énergie électrique E (en J) fournie au circuit par le générateur pendant 1 minute.
- 6) Exprimez puis calculez les énergies électriques E_1 , E_2 , E_3 reçues respectivement par la DEL, la résistance et le moteur pendant cette même durée.
- 7) Quelle est la relation littérale qui lie E , E_1 , E_2 , E_3 ? La vérifier numériquement.
- 8) En déduire, à partir de ce bilan énergétique, la relation entre U_{PN} , U_{PA} , U_{AB} et U_{BN} . Vérifier la relation numériquement.

