

**Exercice 1:**

Un solide assimilable à un point matériel de masse  $m$  part d'un point  $A$  sous l'action d'une force constante  $\vec{F}$ , sa vitesse en  $A$  est nulle. L'effet de la force  $\vec{F}$  cesse au point  $B$ , le solide continue son mouvement sur une piste (C) où il s'arrête en  $E$ .

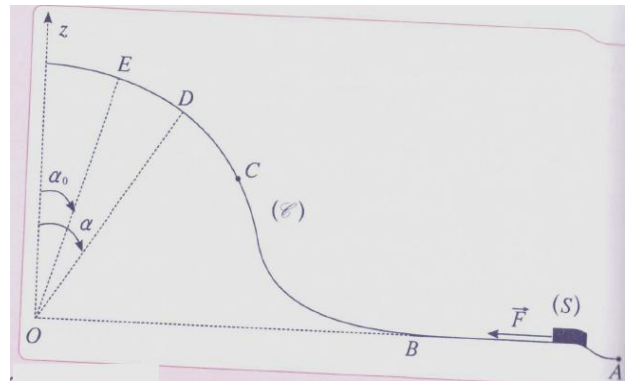
Données :  $\alpha=30^\circ$ ,  $\alpha_0 = 15^\circ$ ;  $m=20g$

La portion  $DE$  est circulaire de rayon  $r$ .

$AB=r/2$ ;  $g=9,8 N/kg$  et  $r=1.5m$

On néglige les frottements.

1. En appliquant le théorème de l'énergie cinétique entre  $B$  et  $E$ , exprimer la vitesse du solide au point  $B$  en fonction de  $g$ ,  $r$  et  $\alpha_0$ .
2. Exprimer  $F$  en fonction de  $m$ ,  $g$  et  $\alpha_0$ . Calculer  $F$ .
3. Arrivé au point  $E$ , le corps (S) prend un mouvement vers le bas sur la même piste. Montrer que  $v_D = \sqrt{2gr(\cos \alpha_0 - \cos \alpha)}$
4. Déterminer la vitesse de (S) lorsqu'il repasse par le point  $B$ .



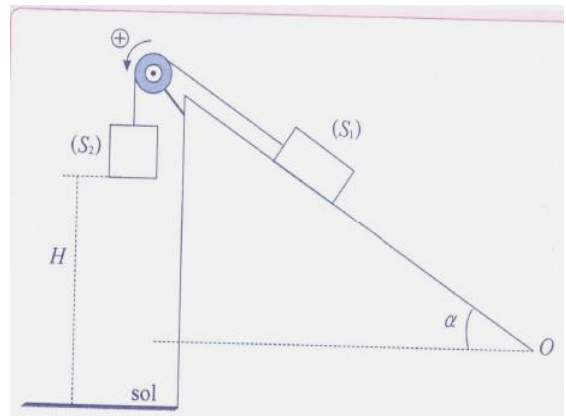
**Exercice 2:**

Deux solides  $S_1$  et  $S_2$  de masses respectives  $m_1$  et  $m_2$  sont reliés comme l'indique la figure suivante, à l'aide d'un fil inextensible et de masse négligeable, passant par la gorge d'une poulie de masse négligeable.

A l'instant initial  $t_0=0$ , le solide  $S_2$  se trouve à une hauteur  $H=1m$  du sol. On abandonne le système et on observe qu'il évolue dans le sens indiqué sur le schéma.

Données :  $g=10 N/kg$ ;  $m_1=100g$ ;  $m_2=650g$ ;  $\alpha=30^\circ$ ; les frottement sont négligés.

1. Par application du théorème de l'énergie cinétique, à  $(S_1)$  et à  $(S_2)$ , montrer que la vitesse de  $(S_1)$  à l'instant  $t_1$  lorsque  $(S_2)$  atteint le sol s'exprime par :  $v_1 = \sqrt{\frac{2gH(m_1 - m_2 \sin \alpha)}{m_1 + m_2}}$   
Calculer sa valeur.
2. Déterminer la distance supplémentaire que parcourt  $(S_1)$  avant de s'arrêter sur le plan incliné à l'instant  $t_2$ .



**Exercice 3:**

On réalise le dispositif de la figure au-dessous l'allongement du ressort est de 1cm lorsqu'on exerce une force de 0,5 N sur le ressort. Le solide B se déplace horizontalement sans frottement. La poulie est de masses négligeable.

1-A l'équilibre, quel est l'allongement du ressort ?

On donne :  $m_A = 200g$ ;  $m_B = 200g$ ;

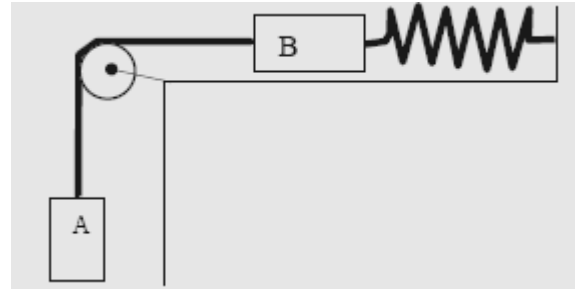
2-A partir de cette position, un opérateur abaisse A lentement et verticalement de 10 cm.

Quel est le travail fourni au système par l'opérateur ?

3-On lâche le corps A.

3.1-Calculer sa vitesse de translation lorsque le système repasse par sa position d'équilibre.

3.2-Même question lorsque le ressort n'est plus tendu.



#### Exercice 4:

Le système schématisé ci-dessus (figure 1) comprend :

-Un solide (S) de masse  $m=32\text{kg}$  pouvant glisser sans frottement sur un plan incliné faisant avec l'horizontale un angle  $\alpha=30^\circ$ .

-une poulie homogène de rayon  $r=5\text{cm}$ , pouvant tourner autour d'un axe fixe et horizontal ( $\Delta$ ) passant par son centre. Son moment d'inertie par rapport à cet axe est  $J_\Delta$ .

La poulie est actionnée par un moteur dont l'arbre est lié à l'axe ( $\Delta$ ). Le moment du couple moteur est constant  $\mathcal{M}_m=10\text{N.m}$ .

Les frottements dus à l'axe ( $\Delta$ ) sont équivalents à un couple de moment constant  $\mathcal{M}_c$ .

La poulie et le solide (S) sont reliés par l'intermédiaire d'un fil inextensible et sans masse.

Sur la figure (2) on représente l'évolution de l'énergie cinétique du corps (S) en fonction de l'abscisse  $x$  du centre d'inertie de (S) sur l'axe  $Ox$ .

A la date  $t_A$  où (S) arrive en A, l'effet du moteur est supprimé. On donne  $g=10\text{N.kg}^{-1}$

1. Étude du mouvement entre  $t_0$  et  $t_A$  :

1.1) Justifier que la vitesse de (S) au point A vaut  $5\text{ m.s}^{-1}$ . En déduire  $\omega_A$  la vitesse angulaire de la poulie à l'instant  $t_A$ .

1.2) Exprimer la tension  $T$  du fil en fonction de  $m$ ,  $g$  et  $\alpha$ . Calculer  $T$ .

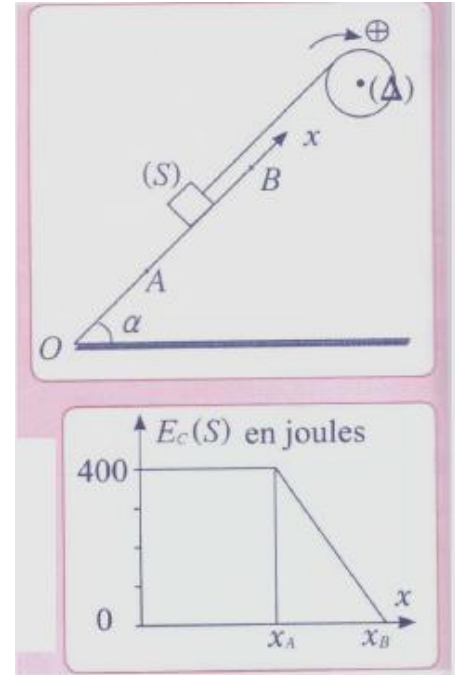
1.3) Exprimer le moment  $\mathcal{M}_c$  en fonction de  $T$ ,  $r$  et  $\mathcal{M}_m$ . et Calculer sa valeur.

2. A l'instant  $t_A$  le moteur s'arrête et le fil n'est pas tendu le corps (S) continue à monter jusqu'au point B, où il s'arrête, la poulie continue à tourner avant de s'arrêter après avoir effectué  $n$  tours sous l'effet du couple de frottement.

2.1) Déterminer la distance  $AB$ .

2.2) Le moment d'inertie  $J_\Delta$  de la poulie.

2.3) Exprimer le nombre de tours  $n$  effectués par la poulie dans cette étape en fonction de  $\omega$ ,  $J_\Delta$  et  $\mathcal{M}_c$ .

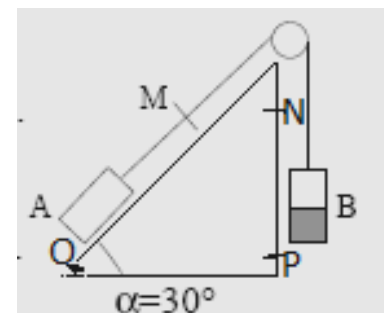


#### Exercice 5:

Un solide A, de masse  $m=2\text{kg}$  peut glisser sans frottement le long d'une ligne de plus grande pente d'un plan incliné d'un angle  $\alpha=30^\circ$  par rapport à l'horizontale. A est relié à un solide B, de même masse, par un fil inextensible passant sur une poulie sans frottement. La tension du fil est la même de part et d'autre de la poulie. Le brin de fil qui tire A est parallèle aux lignes de plus grande pente.

1-Ce système étant abandonné à lui-même, sans vitesse, montrer que l'équilibre n'est pas possible.

1.1-A va-t-il partir vers le haut ou le bas ?



- 1.2-Montrer que, au cours du mouvement, à un instant quelconque, A et B ont la même vitesse  $v$ .
- 2-A va de O à M, B descend de N à P. Soient  $\vec{T}_A$  et  $\vec{T}_B$  les forces exercées par le fil sur A et B.
- 2.1-Déterminer à chaque instant, la somme des puissances de  $\vec{T}_A$  et  $\vec{T}_B$ .
- 2.2-En déduire que la somme des travaux  $\vec{T}_A$  et  $\vec{T}_B$ , au cours du déplacement de O à M, a une valeur simple.
- 3-A est abandonné de O sans vitesse. Déterminer l'énergie cinétique du système (A, B) lorsque A passe par M, sachant que  $OM=50\text{cm}$ . Quelle est la vitesse de A lors de son passage par M ?
- 4-Le solide B est composé de deux parties, l'une au-dessus de l'autre. La partie inférieure, de masse  $m'$ , mais collée, se détache de la partie supérieure lorsque A passe par M avec la vitesse  $v_M$ . Sachant que A continue à monter avec la vitesse  $v_M$ , déterminer  $m'$ .
- 5-Déterminer la tension du fil :
- 5.1-lorsque A va de O à M, on suppose la tension constante.
- 5.2-lorsque A continue son mouvement au-delà de M ; on suppose de nouveau la tension constante.

### Exercice 6 :

#### Partie I :

Deux fils sont enroulés sur une poulie à deux gorges (de rayons  $R_1 < R_2$ ). L'un des fils est fixé à une charge de masse  $m$  ; sur l'autre fil, on exerce une force  $\vec{F}$ . L'action de l'axe de rotation sur la poulie est équivalente à une force  $\vec{R}$  appliquée en un point de l'axe de rotation. Les poids de la poulie et des fils sont négligeables. (figure 1).

1-Écrire la relation entre  $F$ ,  $R_1$ ,  $R_2$ ,  $m$  et  $g$  à l'équilibre.

2-La charge monte à vitesse constante  $v_B$ .

2.1-Quelle relation existe-t-il entre  $v_A$  et  $v_B$  ?

2.2-Quelle longueur  $L$  de corde a-t-on tirée en A pour un déplacement  $h$  de la charge ?

#### Partie II :

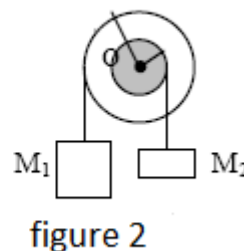
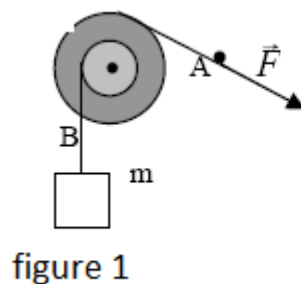
Dans le dispositif de la figure 2, les fils de suspension sont sans masse et ils s'enroulent ou se déroulent sans glissement. Les cylindres, de rayons  $R_1$  et  $R_2$  ( $R_1 > R_2$ ) ont même axe horizontal O, sont soudés l'un à l'autre et tournent dans le sens indiqué à la fréquence  $5\text{tr.s}^{-1}$

- Calculer l'énergie cinétique du système formé par les deux cylindres et les deux solides  $S_1$  et  $S_2$ .

On donne :

-Moment d'inertie de la partie tournante par rapport à son axe O :  $J_O = 2 \text{ kg.m}^2$  ;  $R_1 = 20\text{cm}$  ;  
 $R_2 = 10\text{cm}$

-masses respectives des solides  $S_1$  et  $S_2$  :  $M_1 = 10\text{kg}$  et  $M_2 = 4\text{kg}$ .



**Au travail !**