

الأولى باك علوم تجييبية	فرض محروس رقم 2	ثانوية وادي الذهب التأهيلية
السنة الدراسية 2014-2015	المادة الفيزياء والكيمياء	الدورة الأولى

يؤخذ بعين الاعتبار تنظيم ورقة التحرير  
يعطى التعبير الحرفي قبل التطبيق العددي

### موضوع الكيمياء (7نقط) :

نحضر محلولاً مائياً بإذابة كتلة  $m = 60 \text{ mg}$  من ميثانوات الصوديوم  $\text{NaCOO}$  في الماء المقطر للحصول على حجم  $V = 100 \text{ mL}$  من المحلول (S).

1- أكتب معادلة الذوبان لميثانوات الصوديوم في الماء . (0,5ن)

2- احسب التركيز المولي للمذاب المستعمل . (1ن)

3- انشاء جدول التقدم . حدد التقدم الأقصى  $x_{\text{max}}$  . (1ن)

4- اعط تعبير تراكيز الأنواع المولية الفعلية للأيونات الموجودة في المحلول بدلالة  $x_{\text{max}}$  و  $V$  . احسب تراكيزها بالوحدة  $\text{mol} \cdot \text{m}^{-3}$  . (1ن)

5- اعط تعبير الموصلية بدلالة تراكيز الأيونات الموجودة في المحلول . احسب قيمتها . (1ن)

6- نستعمل خلية لقياس الموصلية خصائصها كالتالي :  $S = 4 \text{ cm}^2$  و  $L = 1 \text{ cm}$  أعطى قياس التوتر الفعال القيمة  $U = 1 \text{ V}$  .

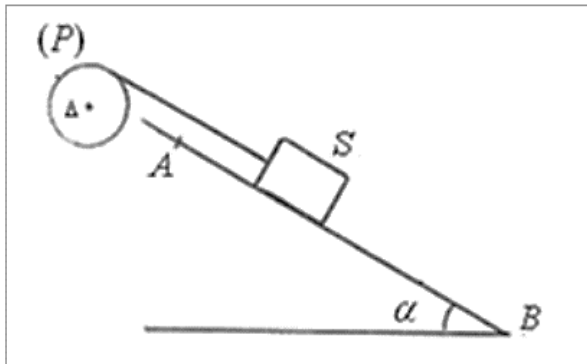
1-6- احسب الموصلية  $G$  للمحلول . (1ن)

2-6- استنتج شدة التيار الفعالة التي تجتاز الدارة . (0,5ن)

نعطي عند  $25^\circ$  :

$$\lambda_{\text{HCOO}^-} = 5,5 \cdot 10^{-3} \text{ S} \cdot \text{m}^2 \cdot \text{mol}^{-1} \quad , \quad \lambda_{\text{Na}^+} = 5 \cdot 10^{-3} \text{ S} \cdot \text{m}^2 \cdot \text{mol}^{-1}$$

الكتل المولية :  $M(\text{H}) = 1 \text{ g} \cdot \text{mol}^{-1}$  ،  $M(\text{Na}) = 23 \text{ g} \cdot \text{mol}^{-1}$  ،  $M(\text{O}) = 16 \text{ g} \cdot \text{mol}^{-1}$



### الفيزياء (13 نقطة) :

#### الموضوع الاول (7 نقط) :

نعتبر بكرة متجانسة  $P$  شعاعها  $r = 5 \text{ cm}$  قابلة للدوران حول محور  $(\Delta)$  ، أفقي ثابت يمر من مركزها . عزم قصور البكرة بالنسبة

$$J_{\Delta} = 2,4 \cdot 10^{-4} \text{ kg} \cdot \text{m}^2$$

لحمول الدوران : مثبت في الطرف الحر لخيط (غير قابل للمد ، كتلته مهملة

وملفوف حول مجرى البكرة ) جسماً صلباً  $S$  كتلته  $m = 0,8 \text{ kg}$  .

الجسم  $S$  قابل للانزلاق بدون احتكاك فوق مستوى مائل بالزاوية

$\alpha = 30^\circ$  بالنسبة للمستوى الأفقي . (أنظر الشكل )

عند اللحظة  $t_1 = 0$  نحرر الجسم  $S$  من النقطة  $A$  بدون سرعة بدئية ، فيصل عند اللحظة  $t_2$  الى النقطة  $B$  بسرعة  $V_B = 3 \text{ m} \cdot \text{s}^{-1}$  .

1- احسب شغل وزن الجسم  $S$  خلال الانتقال  $AB$  . نعطي :  $AB = 1,5 \text{ m}$  و  $g = 10 \text{ N} \cdot \text{kg}^{-1}$  . (1ن)

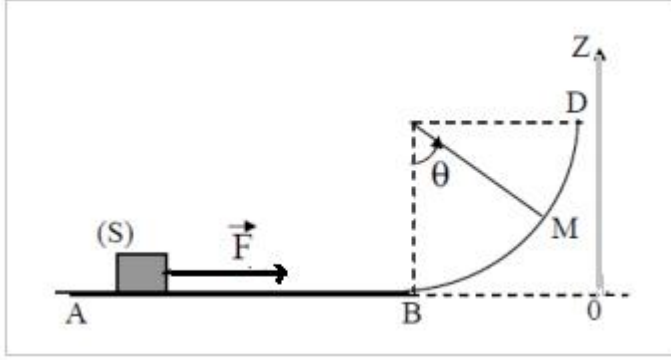
2- بتطبيق مبرهنة الطاقة الحركية على الجسم  $S$  بين  $A$  و  $B$  ، أوجد شغل القوة  $\vec{T}$  التي يطبقها الخيط على الجسم  $S$  . ثم استنتج شدة القوة  $\vec{T}$  . (2,5ن)

3- عند اللحظة  $t_2$  (لحظة وصول الجسم  $S$  الى النقطة  $B$  ) ينفلت الخيط من البكرة ، فتتجز 4 دورات قبل أن تتوقف تحت تأثير مزدوجة الإحتكاك المطبقة من طرف محور الدوران  $\Delta$  .

1-3- احسب قيمة السرعة الزاوية للبكرة عند اللحظة  $t_2$  . (1ن)

2-3- بتطبيق مبرهنة الطاقة الحركية على البكرة  $P$  بين لحظة انفصال الخيط ولحظة توقفها ، اوجد قيمة  $M$  عزم مزدوجة الاحتكاك . (2,5ن)

## الموضوع الثاني (6نقط) :



يتحرك جسم صلب  $S$  كتلته  $m = 500g$  بدون احتكاك فوق سكة  $ABC$ . توجد في مستوى رأسي تتكون من :  
 - جزء مستقيمي أفقي طوله  $AB = 0,8 m$ .  
 - جزء دائري شعاعه  $r = 0,4 m$  ومركزه  $O$ .  
 نعطى :  $\theta = 45^\circ$  و نأخذ :  $g = 10 N \cdot kg^{-1}$   
 نختار المستوى الأفقي ( $AB$ ) المار من أصل المعلم ،  
 حالة مرجعية لطاقة الوضع الثقالية .

• نطبق على الجسم  $S$  قوة  $\vec{F}$  ثابتة أفقية ،  
 فيتحرك الجسم فوق السكة بدون سرعة بدئية

عند النقطة  $A$  ليصل الى النقطة  $B$  بسرعة  $V_B = 4 m \cdot s^{-1}$  .

1-أجرد القوى المطبقة على الجسم اثناء انتقاله من  $A$  الى  $B$  . (1ن)

2- بتطبيق مبرهنة الطاقة الحركية على الجسم  $S$  بين  $A$  و  $B$  ، أوجد شغل القوة  $\vec{F}$  . (1ن)

3-استنتج أن شدة القوة  $\vec{F}$  هي  $F = 5 N$  . (1ن)

• نهدف القوة  $\vec{F}$  عند مرور الجسم من الموضع  $B$  . يتابع بعد ذلك حركته فوق الجزء الدائري .

4-أوجد تعبير طاقة الوضع الثقالية  $E_{ppM}$  عند النقطة  $M$  بدلالة  $m$  و  $g$  و  $r$  و  $\theta$  . ثم احسب قيمتها . (1,5ن)

5-باعتبار انحفاظ الطاقة الميكانيكية بين أن الطاقة الحركية عند النقطة  $M$  هي :  $E_{cM} = 3 J$  . (1ن)

6-استنتج  $V_N$  سرعة الجسم  $S$  عند النقطة  $M$  . (0,5ن)