

Chapitre 13

Géométrie dans l'espace

13.1 Incidence et parallélisme dans l'espace

13.1.1 Règles d'incidence

Règle 13.1. *Par deux points distincts de l'espace A et B , il passe une unique droite, notée (AB) .*

Règle 13.2. *Par trois points non alignés de l'espace A , B et C , il passe un unique plan, noté (ABC) .*

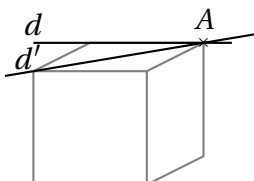
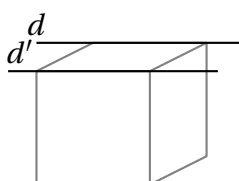
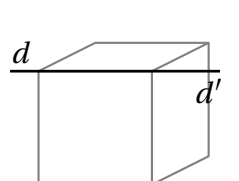
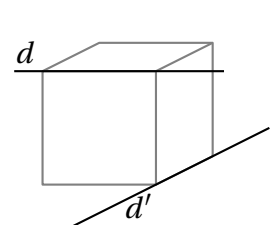
Règle 13.3. *Si deux points distincts A et B de l'espace appartiennent à un plan \mathcal{P} , alors la droite (AB) est contenue dans le plan \mathcal{P} , c'est-à-dire que tout point M appartenant à la droite (AB) appartient aussi au plan \mathcal{P} .*

Règle 13.4. *Dans chaque plan de l'espace, on peut appliquer tous les théorèmes de géométrie plane (PYTHAGORE, THALÈS, etc.).*

13.1.2 Postions relatives

Positions relatives de deux droites

Règle 13.5. Deux droites de l'espace sont soit coplanaires, soit non coplanaires.

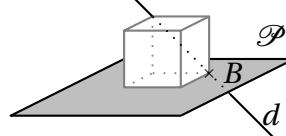
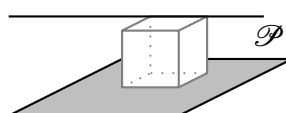
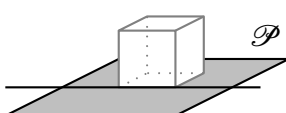
Coplanaires (dans un même plan)			Non coplanaires
d et d' sécantes	d et d' parallèles		
			
d et d' ont un point d'intersubsection A .	d et d' sont strictement parallèles.	d et d' sont confondues	Aucun plan ne contient à la fois d et d' .
$d \cap d' = \{A\}$	$d \cap d' = \emptyset$	$d \cap d' = d = d'$	$d \cap d' = \emptyset$

Remarques.

- Contrairement au plan, deux droites de l'espace n'ayant pas de point en commun ne sont pas forcément parallèles.
- Des droites strictement parallèles sont des droites **coplanaires et qui n'ont aucun point en commun**.
- On peut définir un plan de plusieurs manières :
 - par la donnée de trois points ;
 - par la donnée de deux droites sécantes ;
 - par la donnée de deux droites strictement parallèles ;
 - par la donnée d'une droite et d'un point n'appartenant pas à cette droite.

Positions relatives d'une droite et d'un plan

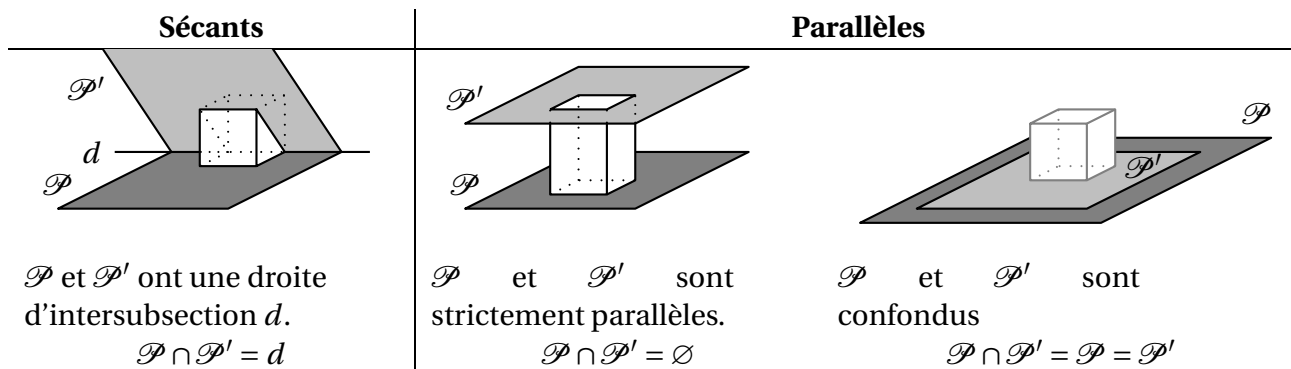
Règle 13.6. Une droite et un plan de l'espace sont soit sécants, soit parallèles.

Sécants	Parallèles	
		
d et \mathcal{P} ont un point d'intersubsection B .	d et \mathcal{P} sont strictement parallèles.	d est contenue dans \mathcal{P}
$d \cap \mathcal{P} = \{B\}$	$d \cap \mathcal{P} = \emptyset$	$d \cap \mathcal{P} = d$

Remarque. Une droite d et un plan \mathcal{P} sont parallèles s'ils ne sont pas sécants. On note alors $d \parallel \mathcal{P}$ ou $\mathcal{P} \parallel d$.

Positions relatives de deux plans

Règle 13.7. Deux plans de l'espace sont soit sécants, soit parallèles.



Remarque. Deux plans \mathcal{P} et \mathcal{P}' sont parallèles lorsqu'ils ne sont pas sécants. On note $\mathcal{P} \parallel \mathcal{P}'$.

Remarques.

- Pour démontrer que trois points sont alignés, il suffit de montrer que les trois points appartiennent à deux plans sécants : comme l'intersubsection de deux plans sécants est une droite, cela implique que les points sont tous les trois sur cette droite.
- Pour trouver la droite d'intersubsection de deux plans, il suffit de trouver deux points distincts qui appartiennent aux deux plans : la droite d'intersubsection est alors celle qui passe par ces deux points. Ces points sont en général des points d'intersubsection de droites sécantes, l'une contenue dans l'un des plans, l'autre dans l'autre plan.

13.1.3 Parallélisme dans l'espace

Parallélisme entre droites

Propriété 13.1. Deux droites parallèles à une même droite sont parallèles entre elles.

$$\text{Si } d \parallel d' \text{ et } d' \parallel d'' \text{ alors } d \parallel d''$$

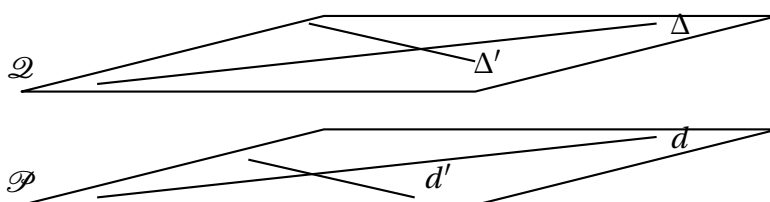
Propriété 13.2. Si deux droites sont parallèles, alors tout plan qui coupe l'une, coupe l'autre.

Parallélisme entre plans

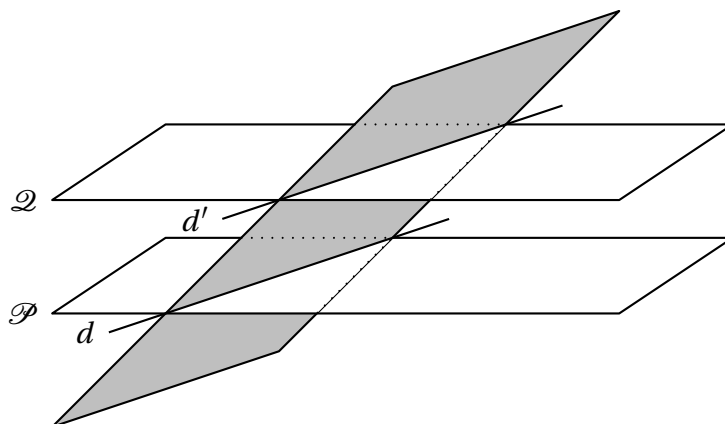
Propriété 13.3. Deux plans parallèles à un même plan sont parallèles entre eux.

$$\text{Si } \mathcal{P} \parallel \mathcal{P}' \text{ et } \mathcal{P}' \parallel \mathcal{P}'' \text{ alors } \mathcal{P} \parallel \mathcal{P}''$$

Propriété 13.4. Si deux droites sécantes d et d' d'un plan \mathcal{P} sont parallèles à deux droites sécantes Δ et Δ' d'un plan \mathcal{Q} , alors \mathcal{P} et \mathcal{Q} sont parallèles.



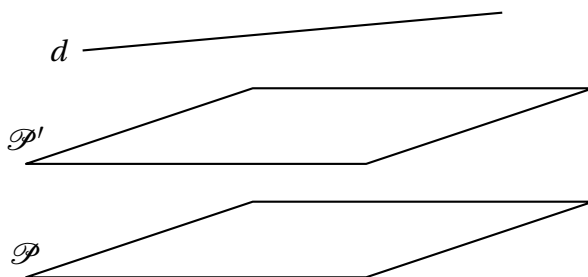
Propriété 13.5. Si deux plans \mathcal{P} et \mathcal{P}' sont parallèles, alors tout plan sécant à \mathcal{P} est aussi sécant à \mathcal{P}' et leurs droites d'intersubsection d et d' sont parallèles.



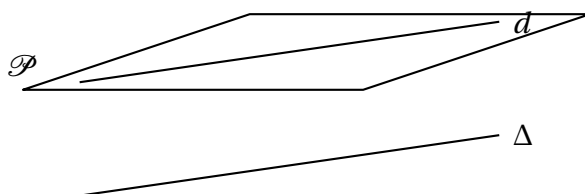
Parallélisme entre droite et plan

Propriété 13.6. Si deux plans \mathcal{P} et \mathcal{P}' sont parallèles et si une droite d est parallèle à \mathcal{P} , alors d est parallèle à \mathcal{P}' .

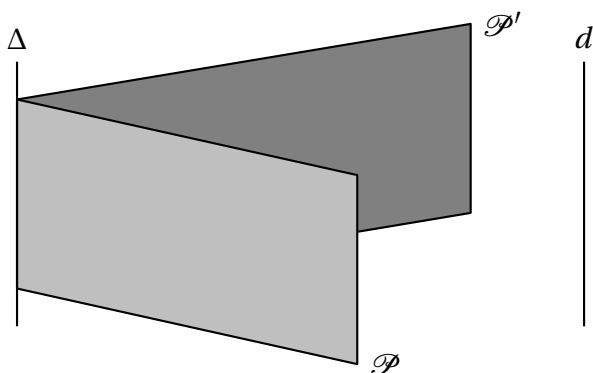
$$\text{Si } d \parallel \mathcal{P} \text{ et } \mathcal{P} \parallel \mathcal{P}' \text{ alors } d \parallel \mathcal{P}'$$



Propriété 13.7. Si deux droites d et Δ sont parallèles, et si d est contenue dans un plan \mathcal{P} , alors Δ est parallèle à \mathcal{P} .



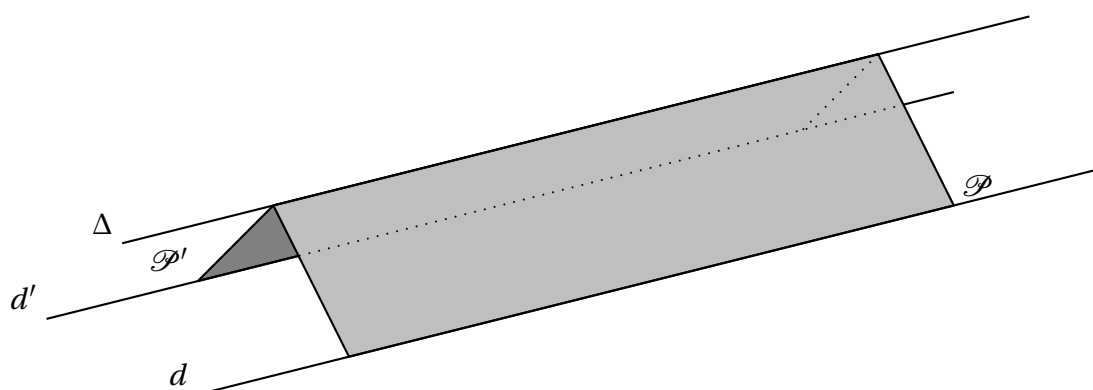
Propriété 13.8. Si deux plans \mathcal{P} et \mathcal{P}' sont sécants selon une droite Δ et si d est une droite parallèle à \mathcal{P} et \mathcal{P}' alors d et Δ sont parallèles.



Théorème 13.9 (Théorème du toit). Si :

- d et d' sont parallèles ;
- \mathcal{P} est un plan qui contient d et \mathcal{P}' est un plan qui contient d' ;
- \mathcal{P} et \mathcal{P}' sont sécants selon une droite Δ

alors Δ est parallèle à d et à d' .



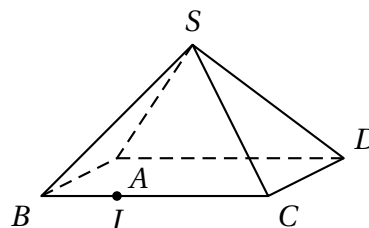
13.2 Exercices

13.2.1 Incidence et parallélisme

EXERCICE 13.1.

$SABCD$ est une pyramide à base carrée. I est un point du segment $[BC]$, distinct de B et C .

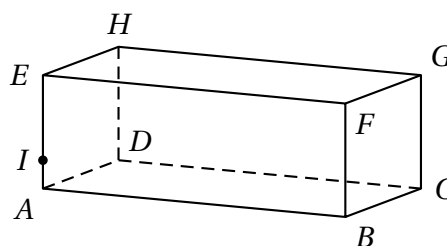
1. Montrer que les plans (SAI) et (SCD) sont sécants.
2. Construire leur intersubsection.



EXERCICE 13.2.

$ABCDEFGH$ est un parallélépipède rectangle. I est un point de $[AE]$ distinct de A et de E .

1. Démontrer que A, C, G et I sont coplanaires.
2. Démontrer que la droite (GI) n'est pas contenue dans le plan $(ABCD)$.
3. Construire J , intersubsection de la droite (GI) et du plan $(ABCD)$.

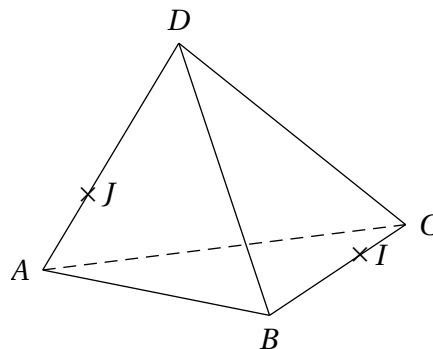


EXERCICE 13.3.

$ABCD$ est un tétraèdre. I est un point de $[BC]$ distinct de B et de C . J est un point de $[AD]$ distinct de A et de D .

Dans les cas suivants, démontrer que les plans sont sécants et déterminer leur intersubsection.

1. (DIJ) et (BCD) .
2. (DIJ) et (ABD) .
3. (DIJ) et (ABC) .

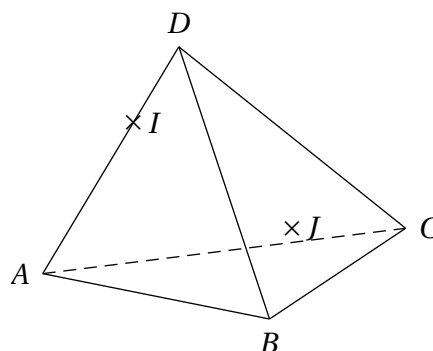


EXERCICE 13.4.

$ABCD$ est un tétraèdre. I est un point de $[DA]$ distinct de D et de A . J est un point de la face BCD tel que la droite (IJ) n'est pas parallèle au plan (ABC) .

Construire l'intersubsection de la droite (IJ) et du plan (ABC) .

Indication : on pourra commencer par construire l'intersubsection des plans (DIJ) et (ABC) .



EXERCICE 13.5.

$SABC$ est un tétraèdre. I, J et K sont des points de, respectivement, $[SA], [SB]$ et $[SC]$.

1. Construire E , intersubsection de (BC) et (JK) , F , intersubsection de (AC) et (IK) , G , intersubsection de (AB) et (IJ) .
2. Démontrer que F est un point commun aux plans (ABC) et (IJK) .
3. Prouver que les points E, F et G sont alignés.

