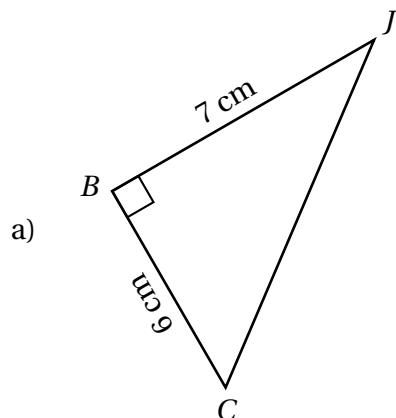


NOM :  
PRENOM :

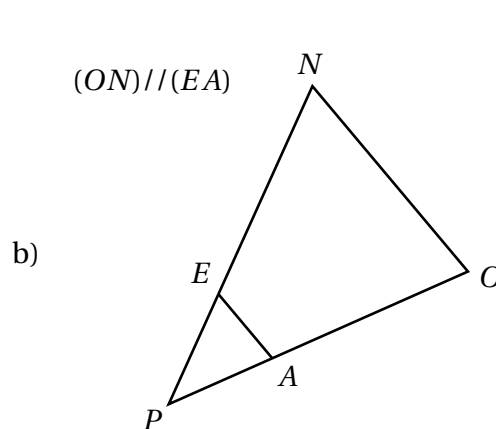
**Contrôle commun 4<sup>e</sup> n°2 (vendredi 20 novembre 2015)**

Durée : 55 minutes - Calculatrice autorisée - Les exercices peuvent être traités dans n'importe quel ordre

**Exercice 1 (3 pts)**



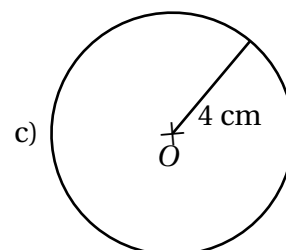
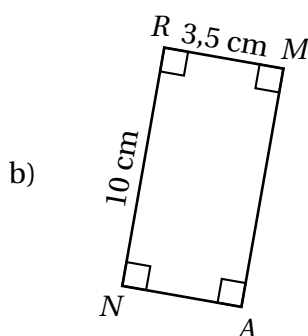
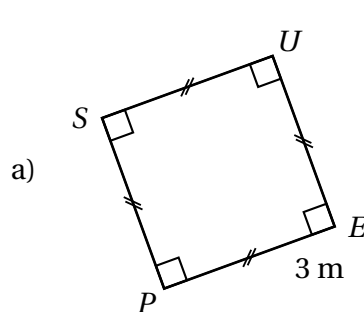
Calculer  $CJ$  (arrondir au dixième de cm).



Écrire le DPC correspondant à cette figure.

**Exercice 2 (3 pts)**

Calculer l'aire des figures suivantes :



**Exercice 3 (3 pts)**

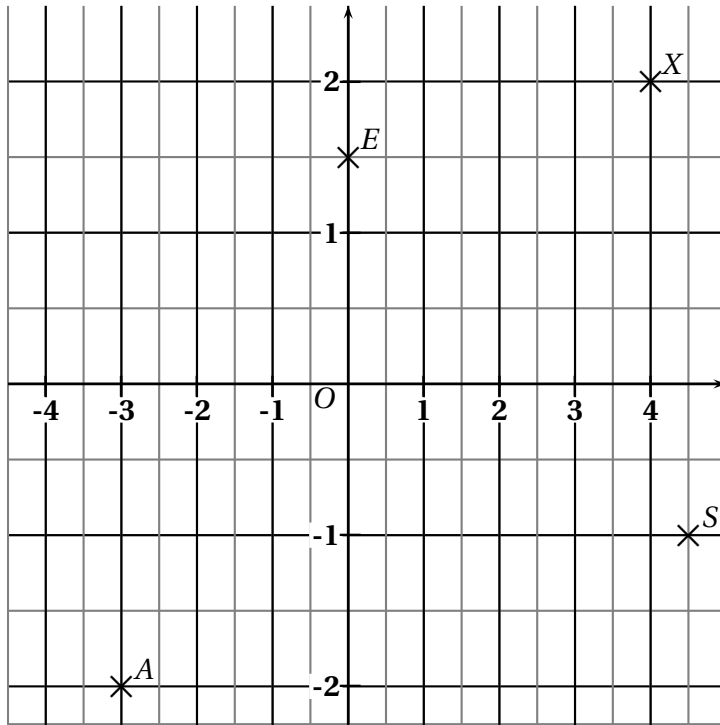
1. Calculer  $A = 3a^2$  pour  $a = -1$
2. Calculer  $B = 7b - 2$  pour  $b = 5$
3. Calculer  $C = 4c^2 - 2c + 7$  pour  $c = 3$

**Exercice 4 (2,5 pts)**

Réduire les expressions suivantes :

$$D = 5x^2 + 6x + 7 + 3x^2 + 11x + 2 \quad E = 8x^2 + 5x + 3 - 6x^2 + x - 1 \quad F = 12x^2 - 7x + 5 - 9x^2 - 8x - 11$$

**Exercice 5** (2 pts) (sur cet énoncé)



Questions :

- Donner les coordonnées des points X, S, A et E :

X( ; )      S( ; )  
 A( ; )      E( ; )

- Dans ce repère, placer les quatre points suivants :

- C(2 ; -1)      • W(-3,5 ; -1,5)
- L(-2 ; 1,5)      • K(3,5 ; 0)

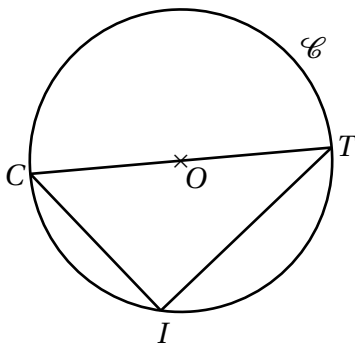
**Exercice 6** (1,5 pt)

On considère le programme de calcul suivant :

- Choisir un nombre
- Élever ce nombre au carré
- Multiplier le résultat par 2
- Soustraire 12
- Écrire le résultat.

- Quel résultat donne ce programme de calcul lorsque l'on choisit le nombre 3 ?
- Quel résultat donne ce programme de calcul lorsque l'on choisit le nombre (-5) ?
- Traduire à l'aide d'une expression littérale ce programme de calcul.

**Exercice 7** (2 pts)



**Données :**

- O est le centre du cercle  $\mathcal{C}$ .
- C, T et I sont des points du cercle  $\mathcal{C}$ .
- O est le milieu de [CT].
- $CT = 7,3$  m ;  $CI = 4,8$  m et  $IT = 5,5$  m.

**Questions :**

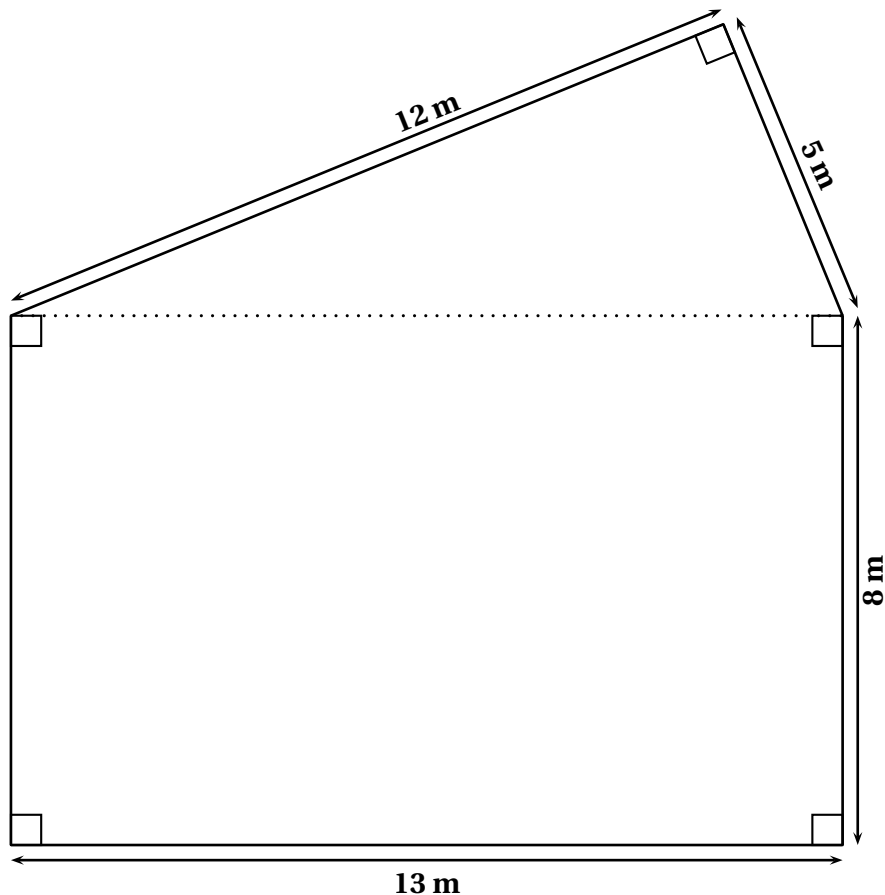
- Montrer que le triangle CIT est rectangle.
- Calculer l'aire du triangle CIT.

**Exercice 8** (3 pts)

Jean-Michel Apeupre décide de repeindre la façade sur le côté de sa maison.

**Question :** en utilisant les différents documents ci-dessous, calculer combien va lui coûter au minimum l'achat de la peinture nécessaire pour repeindre sa façade.

Document 1 : schéma de la façade



Document 2 : peinture

Le magasin, où se fournit Jean-Michel, propose deux marques de peinture différentes dont les étiquettes sont les suivantes :

 <b>WORLD COMPANY</b>	
<b>PEINTURE POUR FAÇADE</b> Tout type de mur	
GARANTIE 10 ANS	
<b>Volume</b> 10 L	<b>Surface</b> 50 m <sup>2</sup>
<b>30 min</b> sec au toucher	<b>3h</b> entre 2 couches
<b>Diluant</b> Eau	<b>Prix</b> 75€

 <b>WAYNE ENTERPRISES</b>	
<b>PEINTURE POUR FAÇADE</b> Tout type de mur	
GARANTIE 10 ANS	
<b>Volume</b> 20 L	<b>Surface</b> 80 m <sup>2</sup>
<b>45 min</b> sec au toucher	<b>4h</b> entre 2 couches
<b>Diluant</b> Eau	<b>Prix</b> 95€

**Deux couches de peinture sont nécessaires**