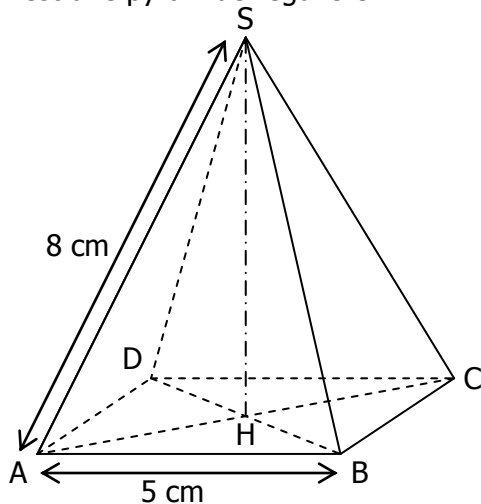


La Providence - Montpellier

EXERCICE 1 **CORRIGE - M. QUET**

SABCD est une pyramide régulière.



- a. Quelle est la nature de la base ABCD ?
La pyramide est régulière donc ABCD est un carré.
- b. Quelle est la nature du triangle ABC ?
AB=BC : ABC est un triangle isocèle rectangle en B.
- c. Indiquer la longueur des arêtes suivantes :

BS = 8	CS = 8	DS = 8	BC = 5	CD = 5	DA = 5
--------	--------	--------	--------	--------	--------

- d. Calculer la longueur AC en appliquant la propriété de Pythagore au triangle ABC :

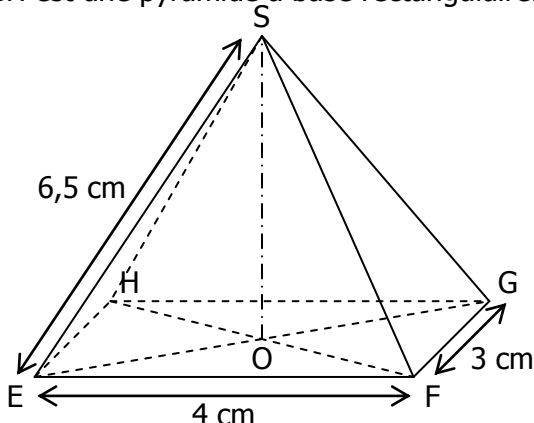
ABC est un triangle rectangle en B,
D'après le théorème de Pythagore :
 $AB^2 + BC^2 = AC^2$
 $5^2 + 5^2 = AC^2$
 $25 + 25 = AC^2$
 $50 = AC^2$
 $AC \approx 7,1$

- e. Calculer la longueur SH en appliquant la propriété de Pythagore au triangle AHS :

H est le milieu de [AC] donc AH = 3,55 cm
 AHS est un triangle rectangle en H,
 D'après le théorème de Pythagore :
 $AH^2 + SH^2 = AS^2$
 $3,55^2 + SH^2 = 8^2$
 $12,6 + SH^2 = 64$
 $SH^2 = 51,4$
 $SH \approx 7,2$ cm

EXERCICE 2

SEFGH est une pyramide à base rectangulaire.

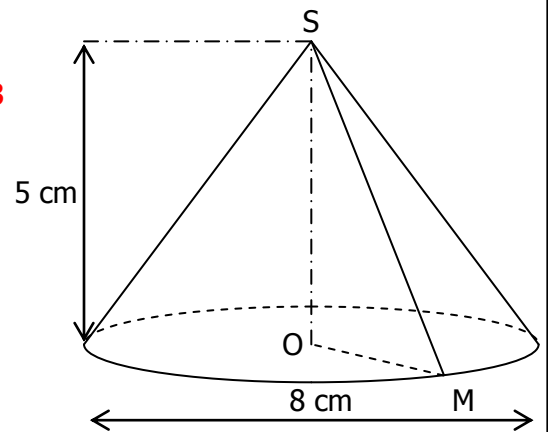


- a. Indiquer les longueurs des arêtes [GH] et [HE].
EFGH est un rectangle
donc EF = GH = 4 cm et FG = HE = 3 cm

- b. Calculer la longueur EG.
Le triangle EFG est rectangle en F
D'après le théorème de Pythagore :
 $EF^2 + FG^2 = EG^2$
 $3^2 + 4^2 = EG^2$
 $9 + 16 = EG^2$
 $25 = EG^2$
 $5 = EG$

- c. Calculer la longueur SO.
O est le milieu de [EG] donc OE = 2,5 cm.
Le triangle SOE est rectangle en O
D'après le théorème de Pythagore :
 $SO^2 + OE^2 = SE^2$
 $SO^2 + 2,5^2 = 6,5^2$
 $SO^2 + 6,25 = 42,25$
 $SO^2 = 36$
 $SO = 6$

EXERCICE 3



- a. Indiquer les longueurs de [OS] et [OM] :
OS = 5 cm et OM = $\frac{8}{2} = 4$ cm.

- b. Calculer la longueur SM.
SOM est un triangle rectangle en O,
D'après le théorème de Pythagore :
 $SO^2 + OM^2 = SM^2$
 $5^2 + 4^2 = SM^2$
 $25 + 16 = SM^2$
 $41 = SM^2$
 $6,4 \approx SM$

- c. Calculer l'angle \widehat{SOM} .
Dans le triangle SOM rectangle en O :
 $\cos \widehat{SOM} = \frac{MO}{MS}$
 $\cos \widehat{SOM} = \frac{4}{6,4}$
 $\cos \widehat{SOM} = 0,625$
 donc $\widehat{SOM} = \cos^{-1}(0,625) = 51,3^\circ$