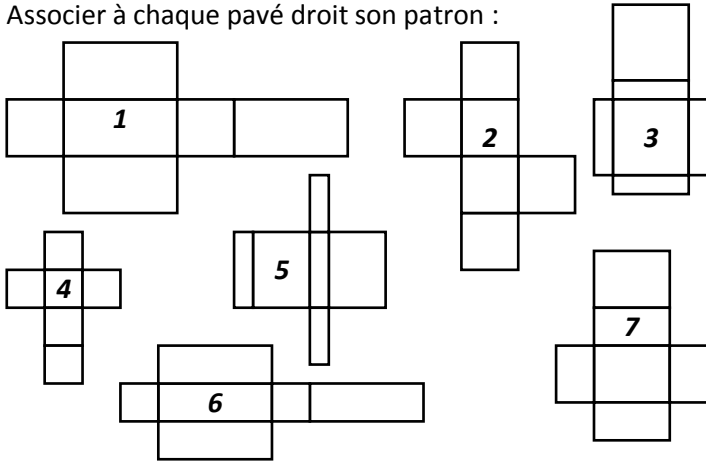
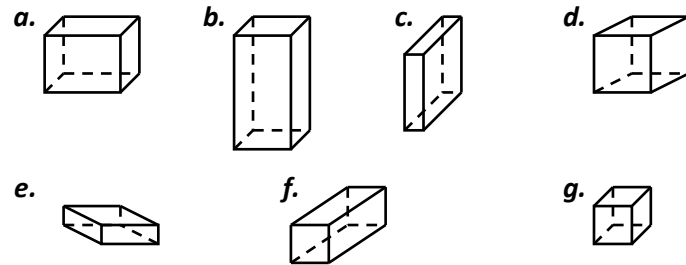


**EXERCICE 1**

Associer à chaque pavé droit son patron :

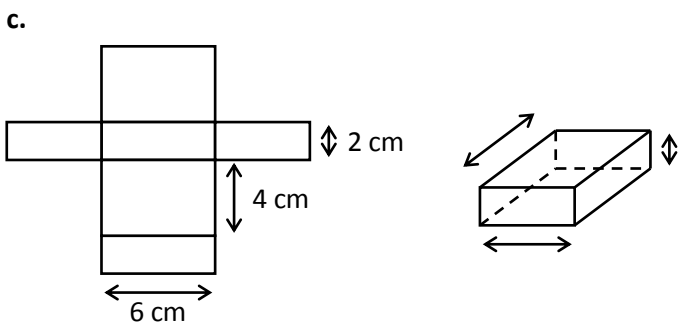
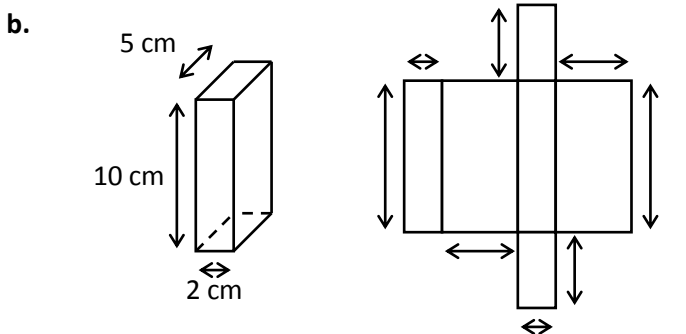
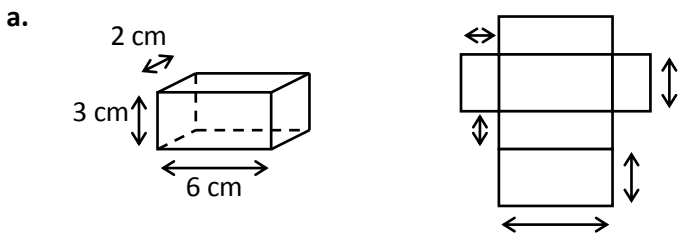


PATRON	1	2	3	4	5	6	7
SOLIDE							



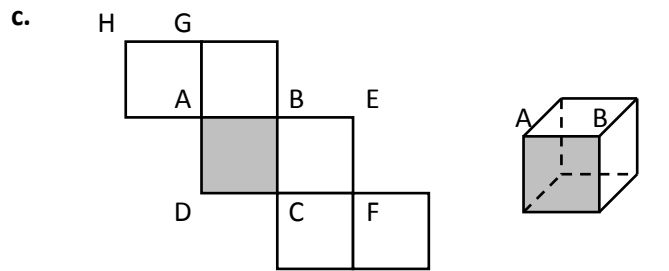
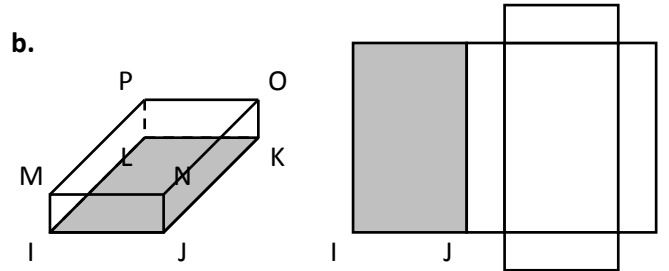
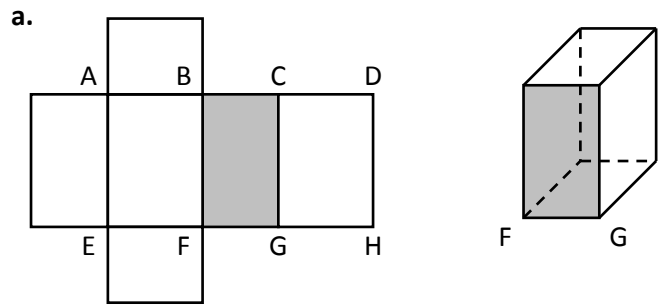
**EXERCICE 2**

Indiquer les dimensions manquantes :



**EXERCICE 3**

Indiquer les noms des sommets manquants :



**EXERCICE 4**

Compléter les dimensions manquantes :

