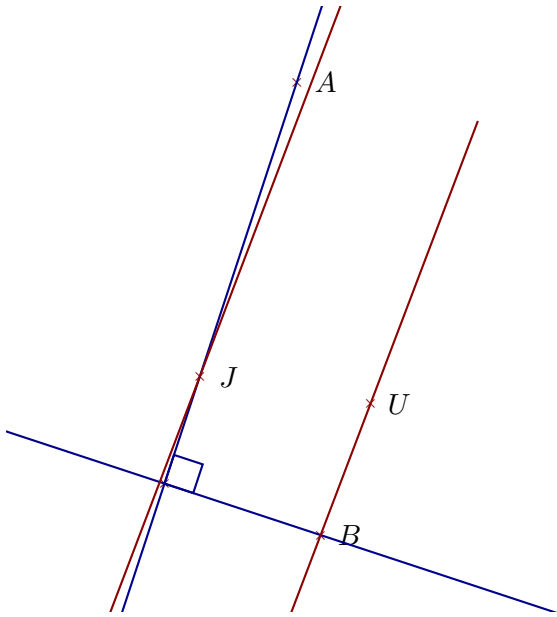
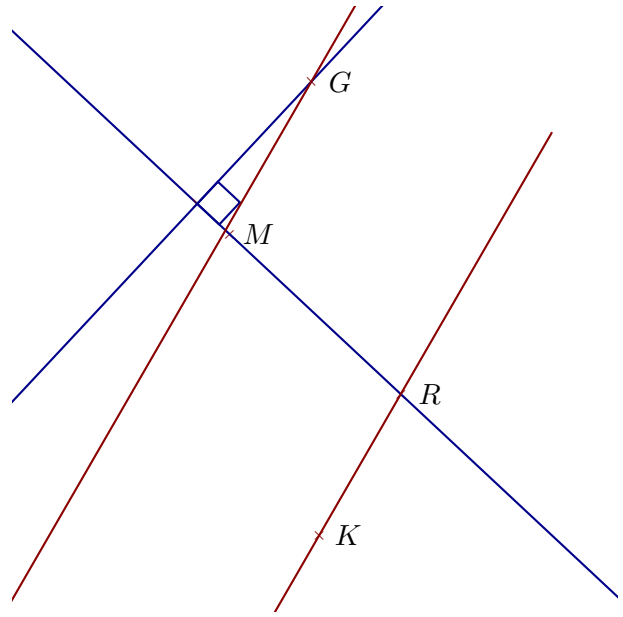


**Corrigé de l'exercice 1**

Réaliser les figures suivantes :



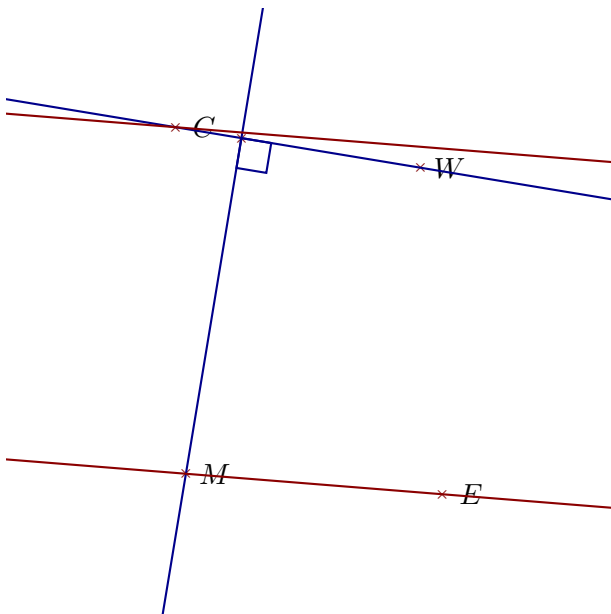
- 1. Tracer la droite perpendiculaire à la droite  $(JA)$  passant par  $B$
- 2. Tracer la droite parallèle à la droite  $(BU)$  passant par  $J$



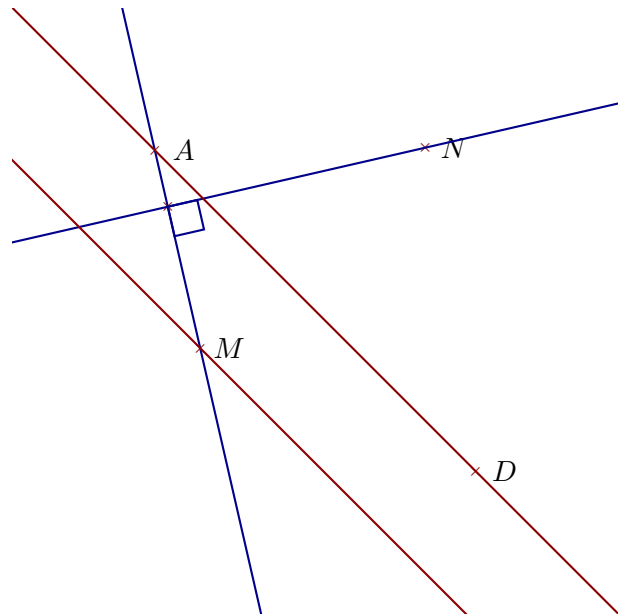
- 1. Tracer la droite perpendiculaire à la droite  $(RM)$  passant par  $G$
- 2. Tracer la droite parallèle à la droite  $(RK)$  passant par  $G$

**Corrigé de l'exercice 2**

Réaliser les figures suivantes :



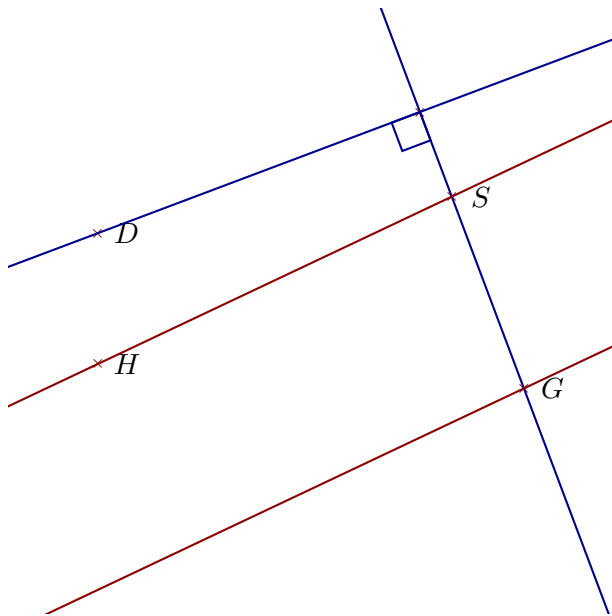
- 1. Tracer la droite parallèle à la droite  $(ME)$  passant par  $C$
- 2. Tracer la droite perpendiculaire à la droite  $(WC)$  passant par  $M$



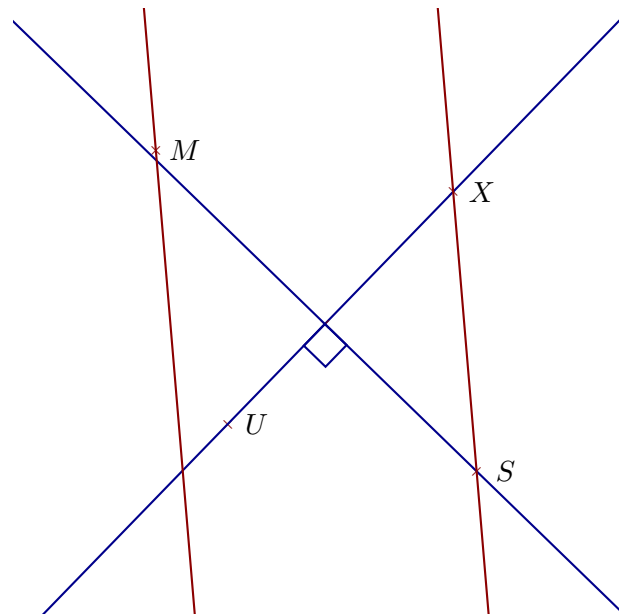
- 1. Tracer la droite perpendiculaire à la droite  $(MA)$  passant par  $N$
- 2. Tracer la droite parallèle à la droite  $(AD)$  passant par  $M$

**Corrigé de l'exercice 3**

Réaliser les figures suivantes :



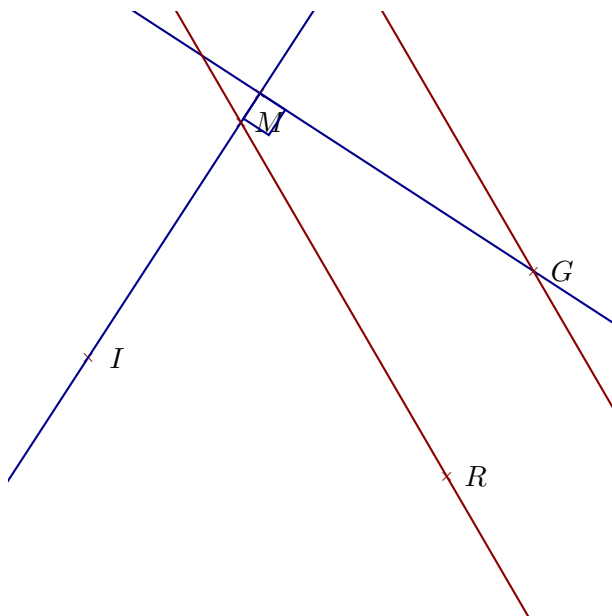
- 1. Tracer la droite perpendiculaire à la droite  $(SG)$  passant par  $D$
- 2. Tracer la droite parallèle à la droite  $(SH)$  passant par  $G$



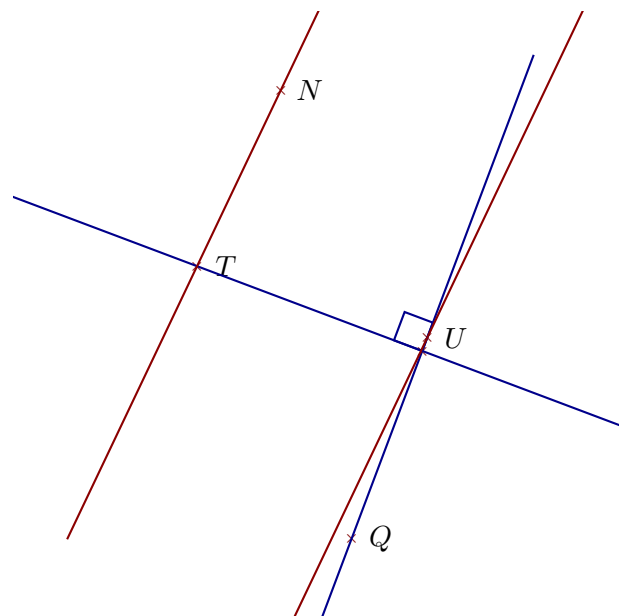
- 1. Tracer la droite parallèle à la droite  $(XS)$  passant par  $M$
- 2. Tracer la droite perpendiculaire à la droite  $(UX)$  passant par  $S$

### Corrigé de l'exercice 4

Réaliser les figures suivantes :



- 1. Tracer la droite perpendiculaire à la droite  $(IM)$  passant par  $G$
- 2. Tracer la droite parallèle à la droite  $(RM)$  passant par  $G$



- 1. Tracer la droite parallèle à la droite  $(TN)$  passant par  $U$
- 2. Tracer la droite perpendiculaire à la droite  $(UQ)$  passant par  $T$