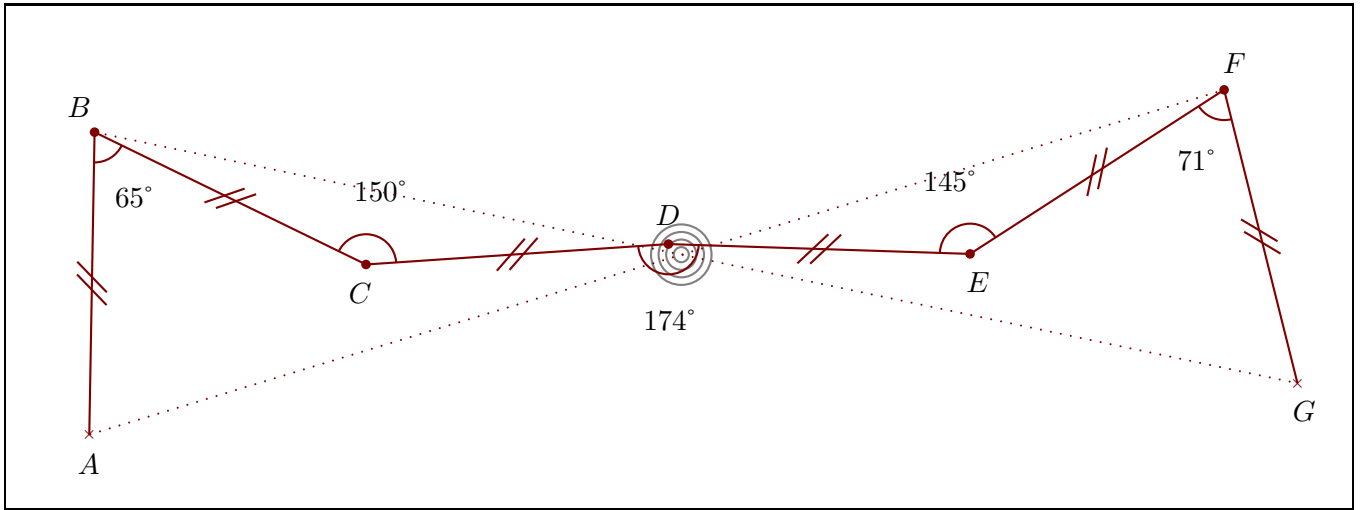


Corrigé de l'exercice 1

Construire sur la figure ci-dessous les points C, D, E, F et G pour obtenir un zigzag tel que :
 $\widehat{ABC} = 65^\circ$ $\widehat{BCD} = 150^\circ$ $\widehat{CDE} = 174^\circ$ $\widehat{DEF} = 145^\circ$ $\widehat{EFG} = 71^\circ$

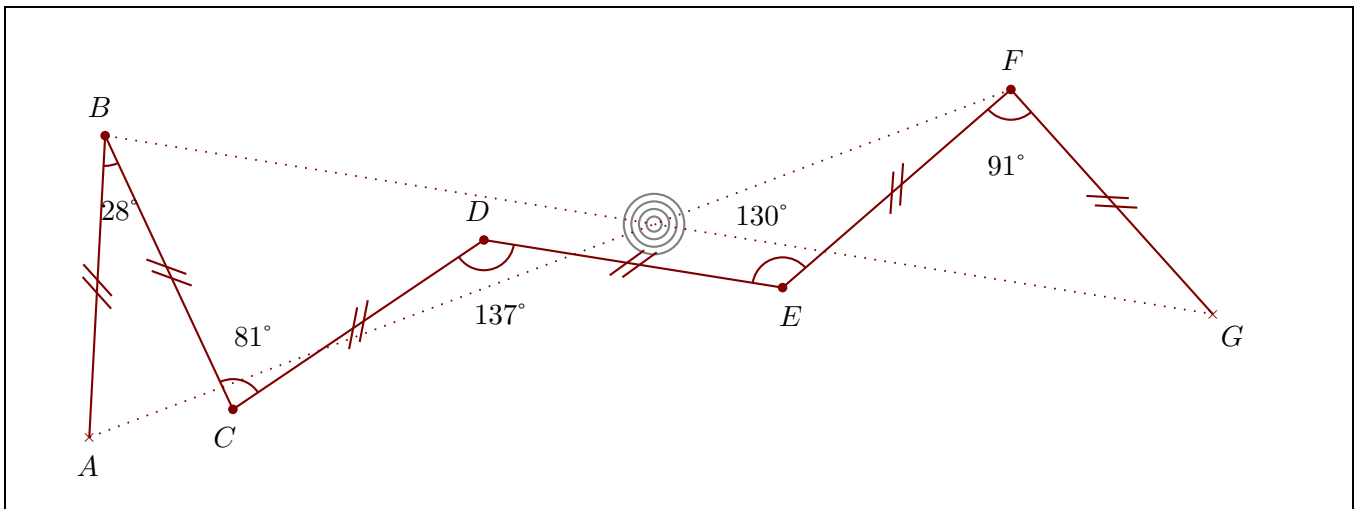
Quand le travail est fait avec une bonne précision, les droites (AF) et (BG) se coupent au cœur de la cible.



Corrigé de l'exercice 2

Construire sur la figure ci-dessous les points C, D, E, F et G pour obtenir un zigzag tel que :
 $\widehat{ABC} = 28^\circ$ $\widehat{BCD} = 81^\circ$ $\widehat{CDE} = 137^\circ$ $\widehat{DEF} = 130^\circ$ $\widehat{EFG} = 91^\circ$

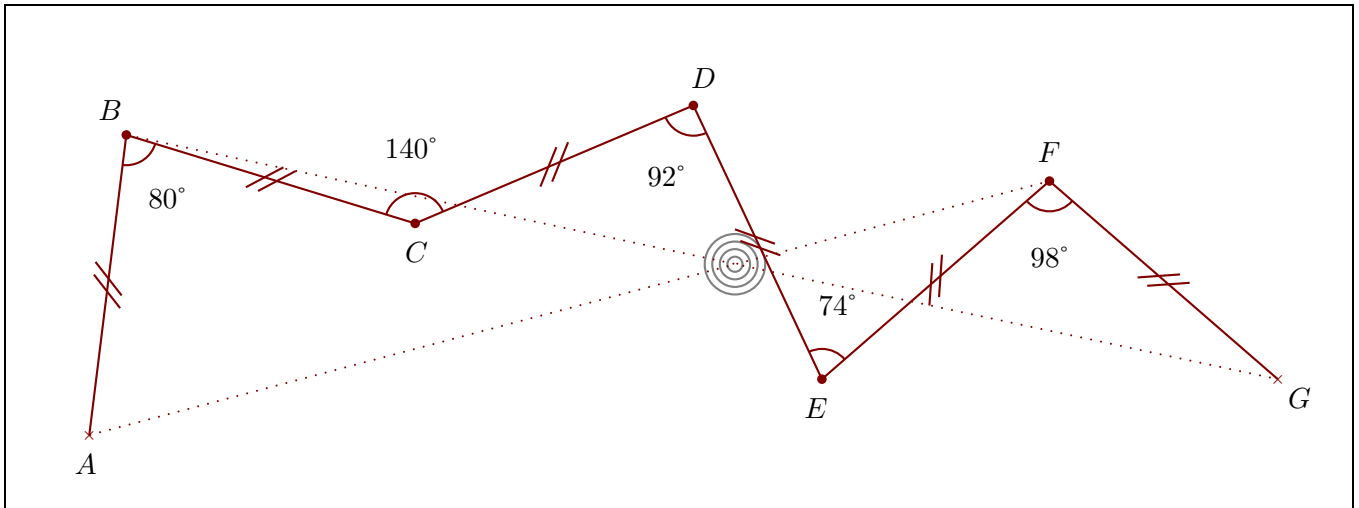
Quand le travail est fait avec une bonne précision, les droites (AF) et (BG) se coupent au cœur de la cible.



Corrigé de l'exercice 3

Construire sur la figure ci-dessous les points C, D, E, F et G pour obtenir un zigzag tel que :
 $\widehat{ABC} = 80^\circ$ $\widehat{BCD} = 140^\circ$ $\widehat{CDE} = 92^\circ$ $\widehat{DEF} = 74^\circ$ $\widehat{EFG} = 98^\circ$

Quand le travail est fait avec une bonne précision, les droites (AF) et (BG) se coupent au cœur de la cible.



Corrigé de l'exercice 4

Construire sur la figure ci-dessous les points C, D, E, F et G pour obtenir un zigzag tel que :

$$\widehat{ABC} = 48^\circ \quad \widehat{BCD} = 68^\circ \quad \widehat{CDE} = 61^\circ \quad \widehat{DEF} = 86^\circ \quad \widehat{EFG} = 89^\circ$$

Quand le travail est fait avec une bonne précision, les droites (AF) et (BG) se coupent au cœur de la cible.

