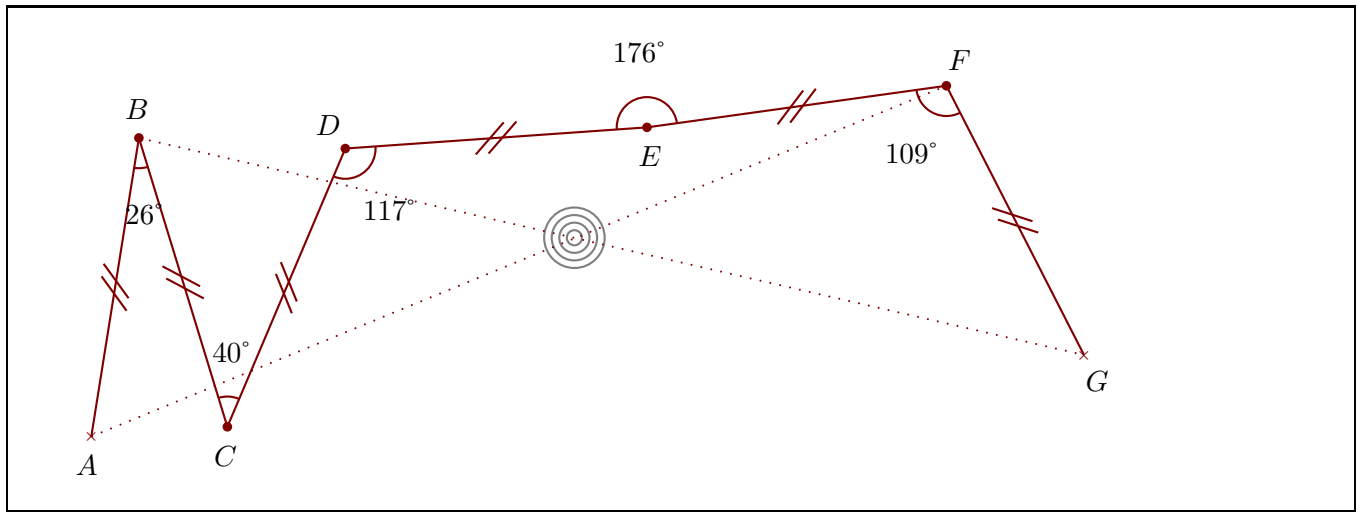


Corrigé de l'exercice 1

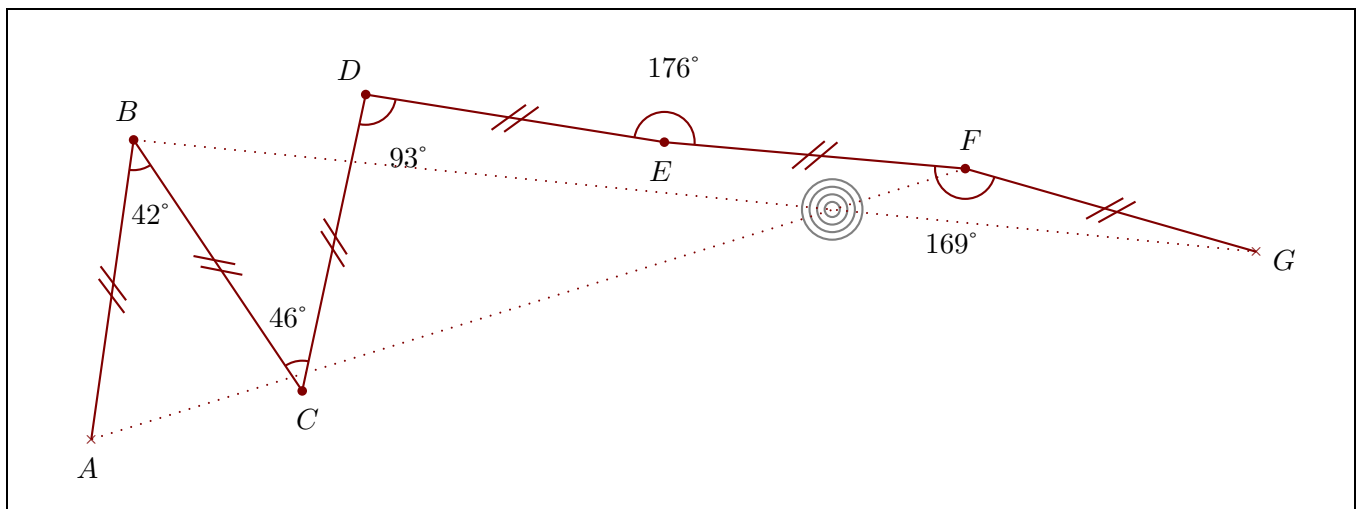
Construire sur la figure ci-dessous les points C , D , E , F et G pour obtenir un zigzag tel que :
 $\widehat{ABC} = 26^\circ$ $\widehat{BCD} = 40^\circ$ $\widehat{CDE} = 117^\circ$ $\widehat{DEF} = 176^\circ$ $\widehat{EFG} = 109^\circ$

Quand le travail est fait avec une bonne précision, les droites (AF) et (BG) se coupent au cœur de la cible.

**Corrigé de l'exercice 2**

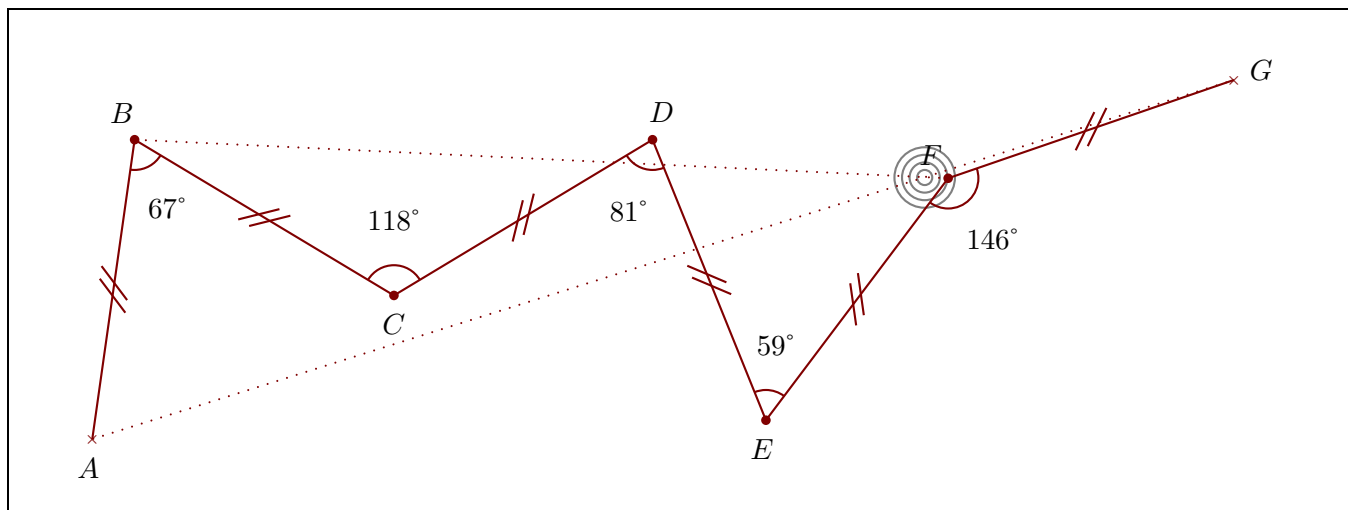
Construire sur la figure ci-dessous les points C , D , E , F et G pour obtenir un zigzag tel que :
 $\widehat{ABC} = 42^\circ$ $\widehat{BCD} = 46^\circ$ $\widehat{CDE} = 93^\circ$ $\widehat{DEF} = 176^\circ$ $\widehat{EFG} = 169^\circ$

Quand le travail est fait avec une bonne précision, les droites (AF) et (BG) se coupent au cœur de la cible.

**Corrigé de l'exercice 3**

Construire sur la figure ci-dessous les points C , D , E , F et G pour obtenir un zigzag tel que :
 $\widehat{ABC} = 67^\circ$ $\widehat{BCD} = 118^\circ$ $\widehat{CDE} = 81^\circ$ $\widehat{DEF} = 59^\circ$ $\widehat{EFG} = 146^\circ$

Quand le travail est fait avec une bonne précision, les droites (AG) et (BF) se coupent au cœur de la cible.



Corrigé de l'exercice 4

Construire sur la figure ci-dessous les points C, D, E, F et G pour obtenir un zigzag tel que :

$$\widehat{ABC} = 47^\circ \quad \widehat{BCD} = 135^\circ \quad \widehat{CDE} = 179^\circ \quad \widehat{DEF} = 132^\circ \quad \widehat{EFG} = 73^\circ$$

Quand le travail est fait avec une bonne précision, les droites (AF) et (BG) se coupent au cœur de la cible.

