

CORRIGE – M. QUET

EXERCICE 1

a. $7x = 21$ $x = \frac{21}{7} = 3$	b. $-3x = 12$ $x = \frac{12}{-3} = -4$
c. $5x - 25 = 0$ $5x = 25$ $x = \frac{25}{5} = 5$	d. $4x - 3 = 5$ $4x = 8$ $x = \frac{8}{4} = 2$
e. $4x + 2 = x + 11$ $4x - x = 11 - 2$ $3x = 9$ $x = \frac{9}{3} = 3$	f. $3x - 7 = -2x - 9$ $3x + 2x = -9 + 7$ $5x = -2$ $x = \frac{-2}{5}$

EXERCICE 2

a. Le double de x vaut 6. $2x = 6$ $x = \frac{6}{2} = 3$	b. Le triple de x vaut 33. $3x = 33$ $x = \frac{33}{3} = 11$
c. 9 retranché de x vaut 4. $x - 9 = 4$ $x = 4 + 9 = 13$	d. Le double de x ajouté à 6 vaut 0. $6 + 2x = 0$ $2x = -6$ $x = \frac{-6}{2} = -3$
e. 6 retranché du triple de x vaut 9. $3x - 6 = 9$ $3x = 9 + 6$ $x = \frac{15}{3} = 5$	f. Le quintuple de x ajouté à 2 vaut x. $2 + 5x = x$ $5x - x = 0 - 2$ $4x = -2$ $x = \frac{-2}{4} = -\frac{1}{2}$
g. Le double de la somme de x et de 3 vaut x. $2(x + 3) = x$ $2x + 6 = x$ $2x - x = 0 - 6$ $x = -6$	h. La somme de x et de 6 vaut le triple de la somme de x et de 1. $x + 6 = 3(x + 1)$ $x + 6 = 3x + 3$ $x - 3x = 3 - 6$ $-2x = -3$ $x = \frac{-3}{-2} = \frac{3}{2}$

EXERCICE 3

a. $4x = \frac{3}{5}$ $x = \frac{3}{5} \times \frac{1}{4} = \frac{3}{20}$	b. $\frac{2}{3}x = 7$ $x = 7 \times \frac{3}{2} = \frac{21}{2}$	c. $\frac{6}{5}x = \frac{-7}{11}$ $x = \frac{-7}{11} \times \frac{5}{6} = -\frac{35}{66}$
d. $-7x = \frac{4}{-3}$ $x = \frac{4}{-3} \times \frac{1}{-7} = \frac{4}{21}$	e. $\frac{-3}{2}x = 5$ $x = 5 \times \frac{2}{-3} = -\frac{10}{3}$	f. $\frac{-5}{7}x = \frac{-2}{-3}$ $x = \frac{-2}{-3} \times \frac{7}{-5} = -\frac{14}{15}$

EXERCICE 4

- a. Un maraîcher vend des livres à un prix unique de 9 €. A la fin de la journée, la recette est de 243 €. Combien de livres a-t-il vendu aujourd'hui ?

→ Soit x le nombre de livres vendus : $9x = 243$

$$x = \frac{243}{9} = 27 : \text{il a vendu 27 livres.}$$

- b. Chloé mesure aujourd'hui 1,54 m. Elle a grandi de 7 cm depuis l'été dernier. Combien mesurait-elle l'été dernier ?

→ Soit x la taille de Chloé l'été dernier : $x + 7 = 1,54$

$$x = 1,54 - 7 = 1,47 : \text{elle mesurait 1,47 m.}$$

- c. Bastien achète un blouson à 99 €, et comme il lui reste de l'argent, il achète 2 T-Shirts. Il dépense 127 € en tout. Combien coûte chaque T-Shirt ?

→ Soit x le prix d'un T-shirt : $2x + 99 = 127$

$$x = \frac{127 - 99}{2} = 14 : \text{un T-shirt coûte 14 €.}$$

- d. Quentin voulait s'acheter 3 bandes dessinées. Mais une fois au magasin, il en a choisi 5. Cela lui coûtera 18 € de plus que ce qu'il avait prévu pour 3 BD. Combien coûte chaque bande dessinée ?

→ Soit x le prix d'une BD : $5x = 3x + 18$

$$2x + 18 \text{ et } x = \frac{18}{2} = 9 : \text{une BD coûte 9 €.}$$

- e. La somme de deux nombres entiers est 24. Sachant que l'un des nombres est le double de l'autre, trouver ces deux nombres.

→ Soit x le plus petit des deux nombres : $x + 2x = 24$

$$3x = 24 \text{ et } x = \frac{24}{3} = 8 : \text{les nombres sont 8 et 16}$$

- f. La somme de trois nombres entiers consécutifs est 24. Trouver ces trois nombres.

→ Soit x le plus petit des trois nombres :

$$x + (x + 1) + (x + 2) = 24 \text{ soit : } 3x + 3 = 24$$

$$x = \frac{24 - 3}{3} = 7 : \text{les nombres sont 7, 8 et 9}$$

g. Voici la règle d'un jeu :

→ Si on gagne, on reçoit 10 €.

→ Si on perd, on donne 4 €.

J'ai joué à ce jeu 25 fois, et j'ai perdu 2 € en tout.

Combien de fois ai-je gagné ?

→ Soit x le nombre de parties gagnées :

Le nombre de parties perdues est $25 - x$

$$\text{Ainsi : } x \times 10 + (25 - x) \times (-4) = -2$$

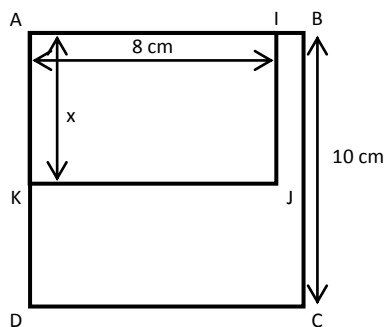
$$10x - 100 + 4x = -2$$

$$14x = -2 + 100$$

$$14x = 98$$

$$x = \frac{98}{14} = 7 : \text{j'ai gagné 7 fois.}$$

h. ABCD est un carré de côté 10 cm. AIJK est un rectangle de longueur 8 cm et de largeur x .



1.

Aire du rectangle AIJK:

$$AI \times AK = 8x$$

2. On veut que l'aire

du rectangle AIJK soit exactement la moitié de celle du

$$\text{carré ABCD : } 8x = \frac{10 \times 10}{2}$$

$$8x = 50$$

$$x = \frac{50}{8} = 6,25 \text{ cm}$$