



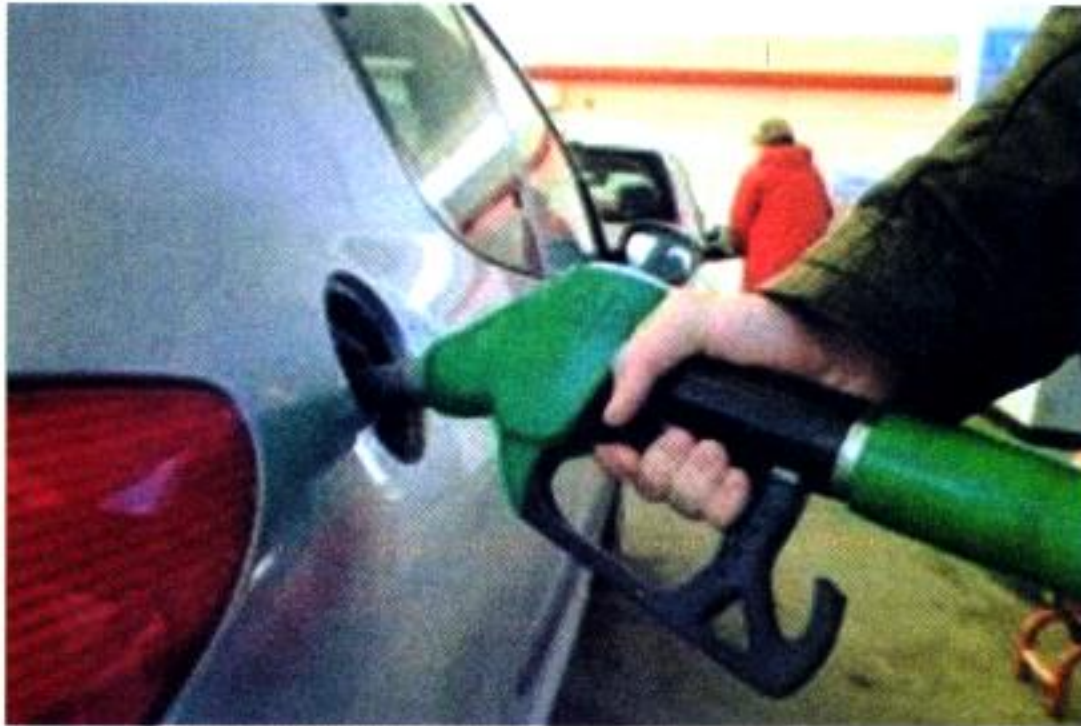
MESURES DES VOLUMES DES LIQUIDES ET DES SOLIDES

قياس حجم السوائل والأجسام الصلبة

INTRODUCTION

- Pour remplir le réservoir du carburant d'une voiture ou d'un avion on doit connaître le volume de fioul ou de kérosène.
- Comment mesure-t-on le volume d'un liquide ou d'un solide?





En quelle unité s'exprime le volume
d'essence vendu à la pompe ?





En cuisine, pour mesurer le volume des différents ingrédients (lait, huile, farine...) on utilise parfois un verre doseur.

Comment utilise-t-on un verre doseur ?





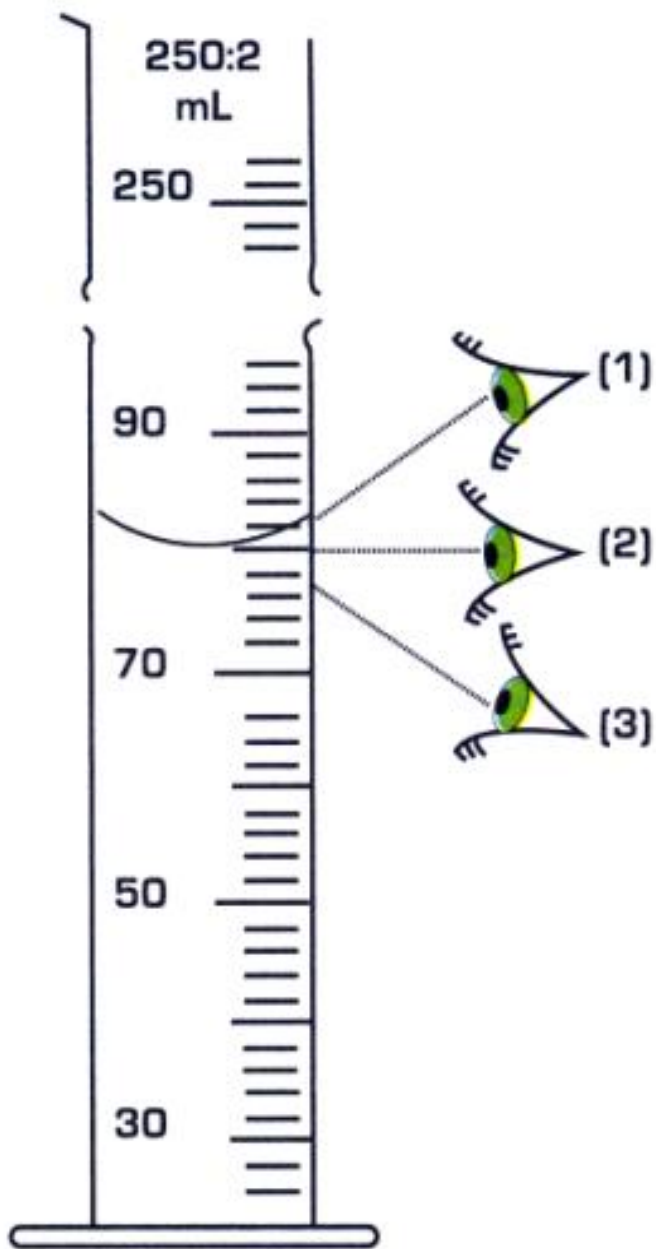
On sait calculer le volume d'un cube à l'aide d'une formule mathématique, mais comment mesure-t-on le volume de cette pâte à modeler ?



ACTIVITÉ : MESURER LE VOLUME D'UN LIQUIDE

- Pour mesurer le volume d'un liquide, on utilise un récipient gradué, par exemple une éprouvette graduée.





La surface d'un liquide n'est pas parfaitement plate, mais légèrement courbe. Cette courbe est appelée « ménisque ».



1. En observant le haut de l'éprouvette, réponds aux questions suivantes.

- En quelle unité est-elle graduée ?

- Quel est le volume maximal que l'on peut mesurer?

2. Verse le liquide dont tu veux connaître le volume dans l'éprouvette graduée.

- Quel nom porte la surface libre, incurvée du liquide ?

- Quelle est la bonne position de l'oeil pour lire le volume du liquide contenu dans l'éprouvette ? Justifie ta réponse.

- Quelle est la valeur d'une division de la graduation ?

- Quel est le volume du liquide ?

V=.....mL

ACTIVITÉ 2 :MESURER LE VOLUME D'UN SOLIDE

- 1- Calcul du volume d'un solide possédant une forme géométrique simple
- Lorsqu'un solide possède une forme géométrique simple (cube, parallélépipède rectangle , cylindre ,.....), il est possible de déterminer son volume en mesurant ses dimensions puis en effectuant un calcul.

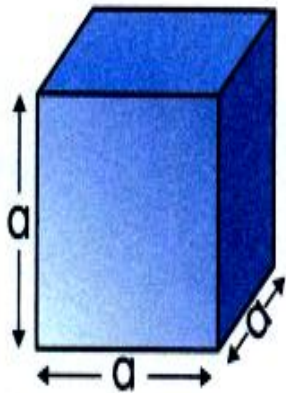


- Associer chaque formule mathématique à la forme géométrique qui lui correspond.

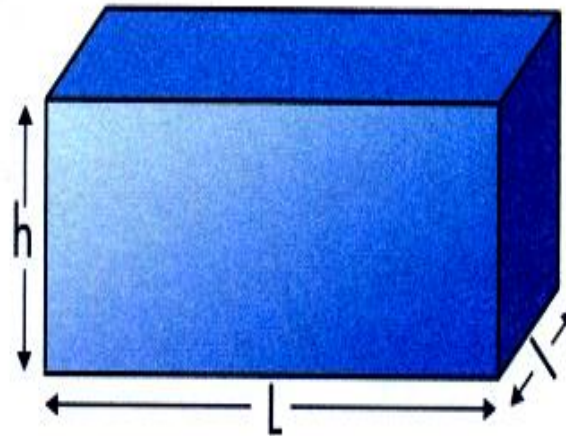
$$(1) V = a \times a \times a$$

$$(2) V = L \times l \times h$$

$$(3) V = \pi \times R^2 \times h$$



Cube



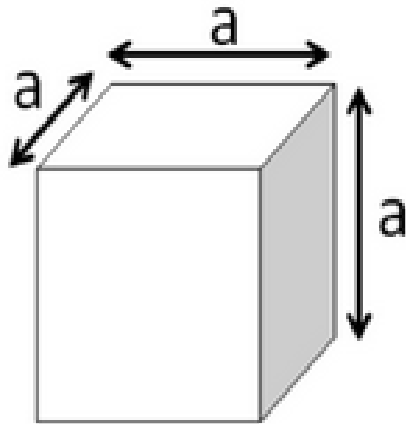
Parallépipède rectangle



Cylindre

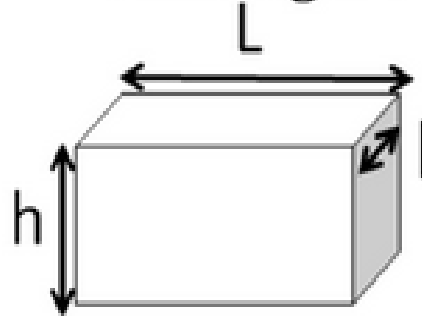
- Calculer le volume du cube si $a = 2\text{cm}$

Le cube :



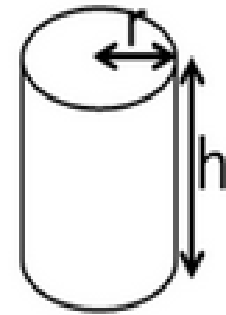
$$V = a \times a \times a$$
$$V = a^3$$

Le parallélépipède
rectangle :



$$V = L \times l \times h$$

Le cylindre :



$$V = \pi \times r \times r \times h$$
$$V = \pi \times r^2 \times h$$

Exemple : si l'arête du
cube mesure 15 cm :

$$V = a \times a \times a$$
$$V = 15 \times 15 \times 15$$
$$V = 3375 \text{ cm}^3$$

Exemple : la longueur
mesure 10 cm, la largeur 5
cm et la hauteur 3 cm :

$$V = L \times l \times h$$
$$V = 10 \times 5 \times 3$$
$$V = 150 \text{ cm}^3$$

Exemple : le rayon du
cylindre mesure 5 cm
et sa hauteur 20 cm :

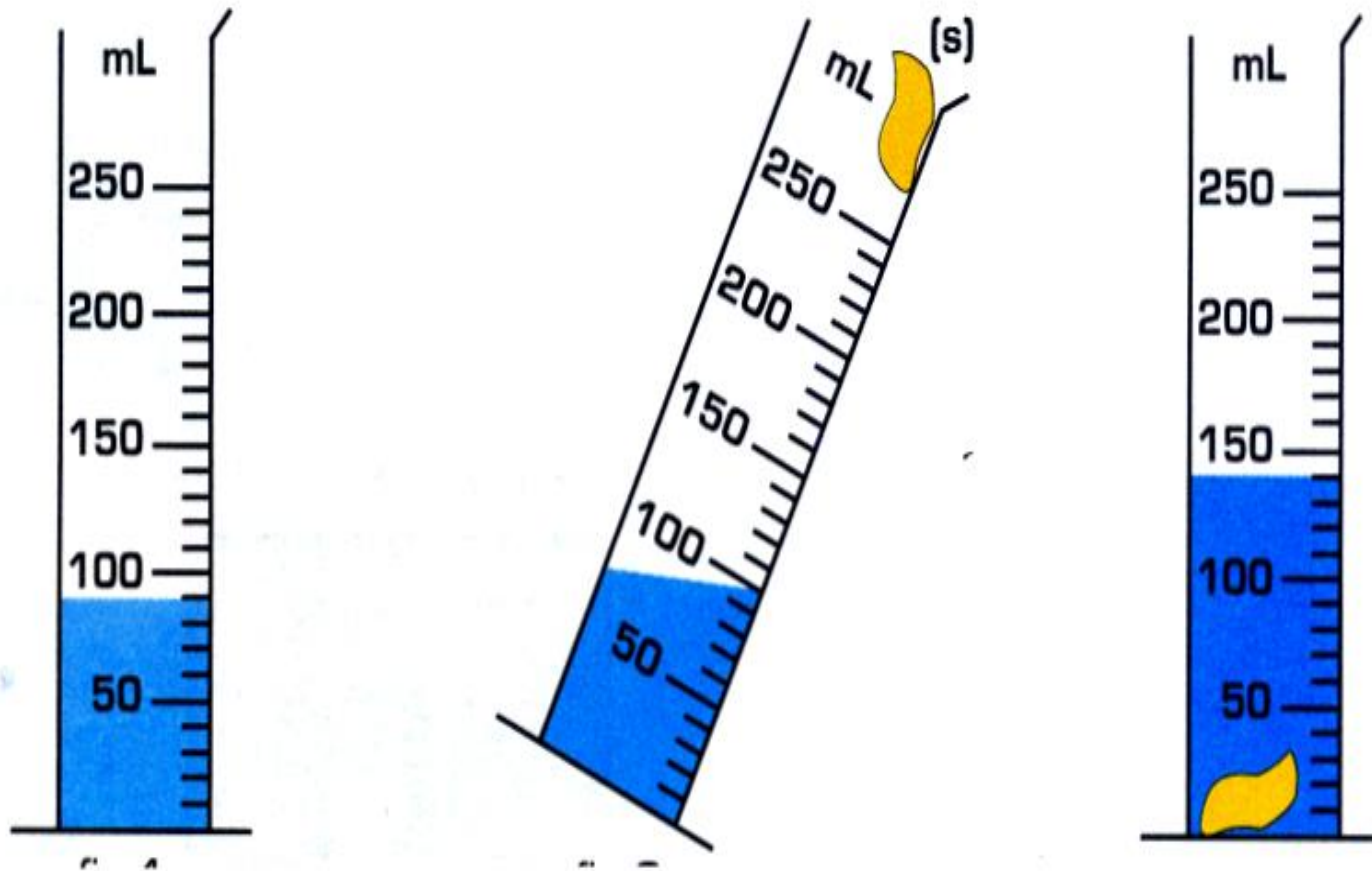
$$V = \pi \times r^2 \times h$$
$$V = \pi \times 5^2 \times 20$$
$$V = 1570 \text{ cm}^3$$

2. Déterminer le volume d'un solide possédant une forme géométrique quelconque

Si le corps solide possède une forme quelconque, on peut mesurer son volume avec une éprouvette graduée contenant un liquide à condition que :

- L'objet ne soit pas soluble dans le liquide ;
- L'objet coule dans le liquide.

• Mettre de l'eau dans votre éprouvette de manière à la remplir à moitié environ (fig1).



• Lire le volume de l'eau (fig1) : $V_1 =$

• Faire glisser le corps solide (S) dans l'éprouvette (fig.2)

Que constatez-vous concernant le niveau de l'eau ?

.....

• Mesurer le volume contenu dans l'éprouvette (fig.2) : $V_2 =$

• Calculer le volume V du corps solide (S)

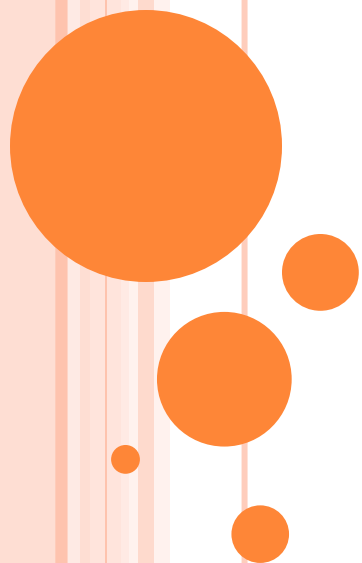
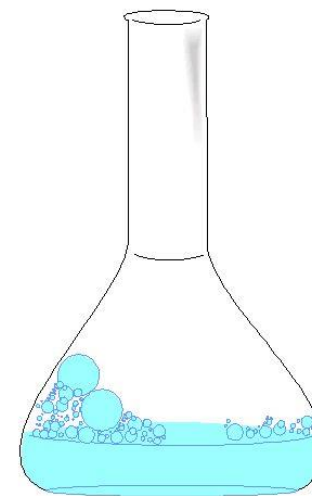
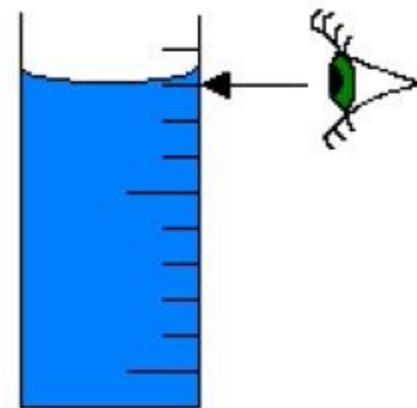
.....

• Cette méthode de mesure de volume ne peut pas être utilisée pour certains solides, Lesquels et pourquoi ?

.....

.....

LE VOLUME



- Qu'est ce que le volume?

C'est la mesure de la place qu'un corps occupe dans l'espace. Il peut être solide, liquide ou gaz.



UNITÉ DE VOLUME

- Millilitre (mL)
- Litre (L)
- Centimètres cubes (cm^3)
- Millimètres cubes (mm^3)
- Mètres cubes (m^3)



LECTURE DU CYLINDRE GRADUÉ.

- Pour savoir la valeur de chaque graduation:

Regarder deux graduations majeures.

Soustraire ses deux chiffres.

Diviser par le nombre d'espace entre eux.

Exemple:



-Deux graduations
majeures: 25 et 30
-Donc $30 - 25 = 5$
-Il y a 5 espaces entre
eux donc: $5 / 5 = 1$
Chaque graduation vaut
1.

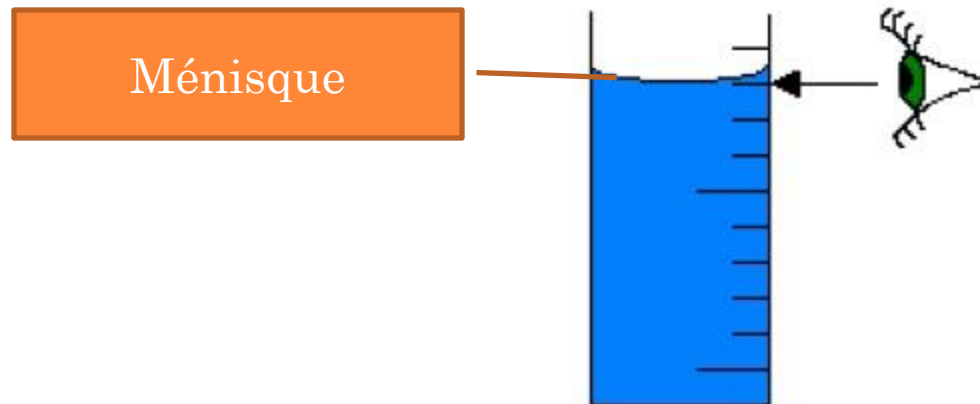


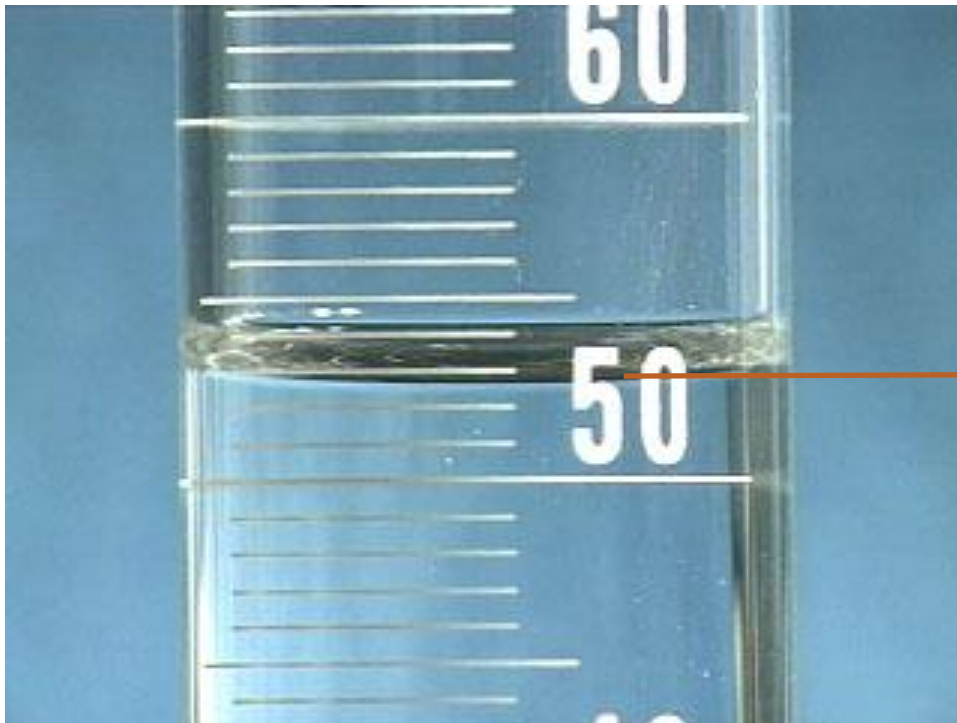
A) MESURE D'UN LIQUIDE

- Les instruments sont:
 - Cylindre gradués, béchers, erlenmeyer, etc.

- Le ménisque:

Lorsque le liquide n'est pas parfaitement plat, il y a une courbure. **Il faut lire sous le ménisque.**





53 mL

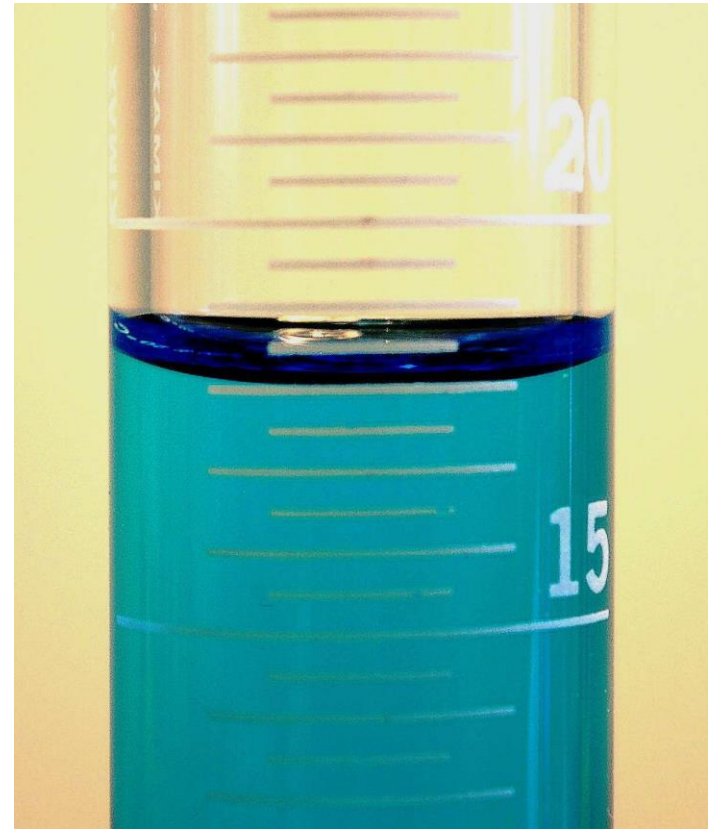
Ménisque

Pour mesurer 10 mL, il faut verser 10 mL d'eau dans le cylindre gradué et lire sous le ménisque.





400 mL



18 mL

A toi d'essayer maintenant!



B) UN SOLIDE RÉGULIER

- On peut utiliser une règle pour mesurer le volume.
- Pour un prisme rectangulaire ou un cube on utilise la formule:

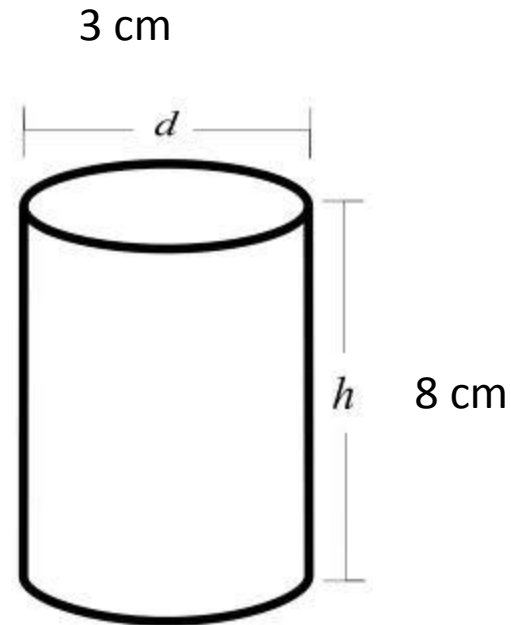
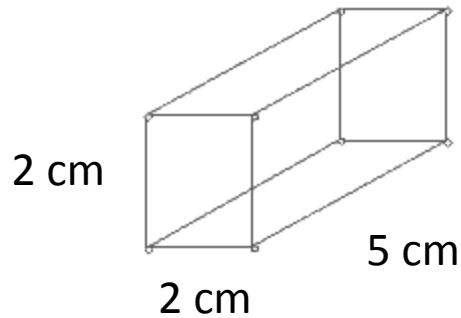
$V = \text{Longueur} \times \text{Largeur} \times \text{hauteur}$

- Cylindre: $V = \pi \times r^2 \times h$.



- Exemple 1: $2 \text{ cm} \times 2 \text{ cm} \times 5 \text{ cm} = 20 \text{ cm}^3$
- Exemple 2: $3,14 \times 1,5^2 \times 8 = 56,52 \text{ cm}^3$

A toi d'essayer!



C) SOLIDE IRRÉGULIER

- Exemple: un clou, un sous, une roche, etc.
- On a besoin d'un cylindre gradué ou un vase trop plein.



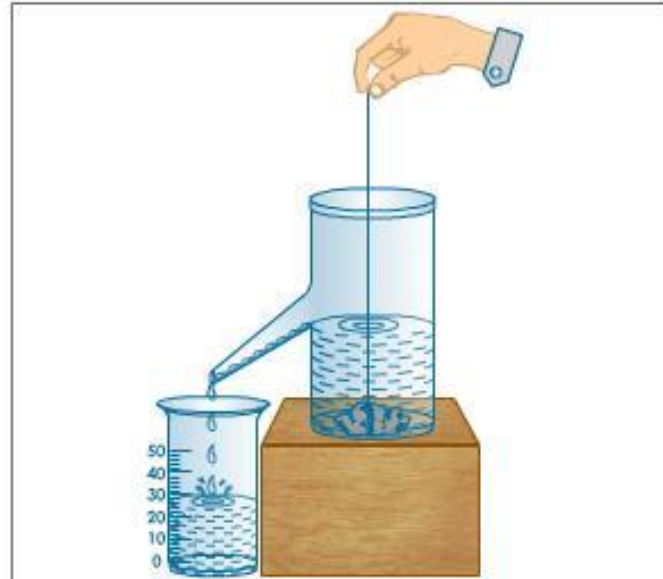
DÉPLACEMENT D'EAU

- Remplir le cylindre gradué d'eau et noter le volume.
(exemple: 20 mL)
- Ajouter le solide dans le cylindre et noter le nouveau volume.
- Soustraire la première mesure de la deuxième mesure.
La différence indique le volume de l'objet.



VASE TROP PLEIN

- Placer un bécher sous le vase-trop plein.
- Remplir le vase trop-plein d'eau jusqu'à ce qu'il déborde.
- Mettre le solide dans le vase.
- Recueillir le liquide qui déverse et le mesurer avec un cylindre gradué.



EXERCICES

1. Question de cours sur les unités

Utilisez les mots ou groupes de mots suivants pour compléter les phrases ci-dessous :

l'espace qu'il occupe, litre, éprouvette graduée, m^3 , déplacement, balance, mètre cube, formule mathématique.

- Le volume d'un corps représente
.....
- En classe, on mesure souvent le volume avec une mais il existe d'autres instruments de mesure.
- L'unité S.I. [Système Internationale] du volume [symbole], On utilise aussi le [symbole L].
- Le volume d'un solide se mesure par d'un liquide ou se calcule à partir d'une



2. Conversions

$$1 \text{ L} = \dots\dots\dots \text{ cL}$$

$$1,31 \text{ dm}^3 = \dots\dots\dots \text{ mm}^3$$

$$12 \text{ mL} = \dots\dots\dots \text{ dL}$$

$$33 \text{ cL} = \dots\dots\dots \text{ dm}^3$$

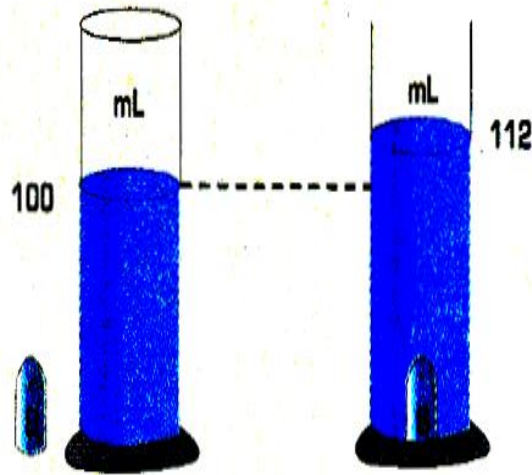
$$350 \text{ mL} = \dots\dots\dots \text{ cm}^3$$

$$1,5 \text{ L} = \dots\dots\dots \text{ m}^3$$



4. Volume d'un solide.

Pour mesurer le volume d'un solide quelconque, on réalise l'expérience suivante

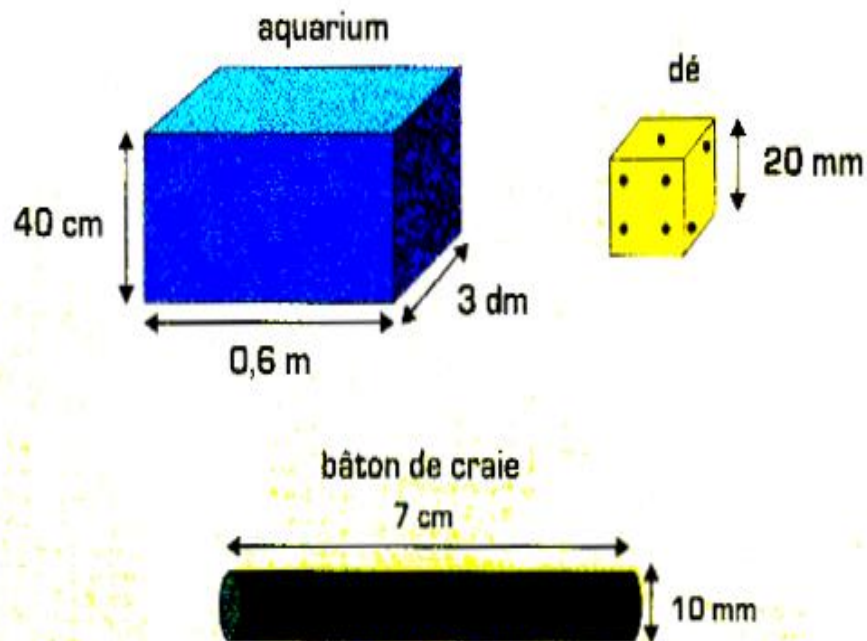


- Calculer le volume du corps (S).
- Exprimer ce volume en cm^3 .
- Peut-on utiliser cette méthode pour le volume d'un morceau de sucre? Pourquoi?



5. Détermine le volume d'un solide.

a. Donner les formules permettant de calculer le volume d'un parallélépipède rectangle, d'un cube et d'un cylindre.

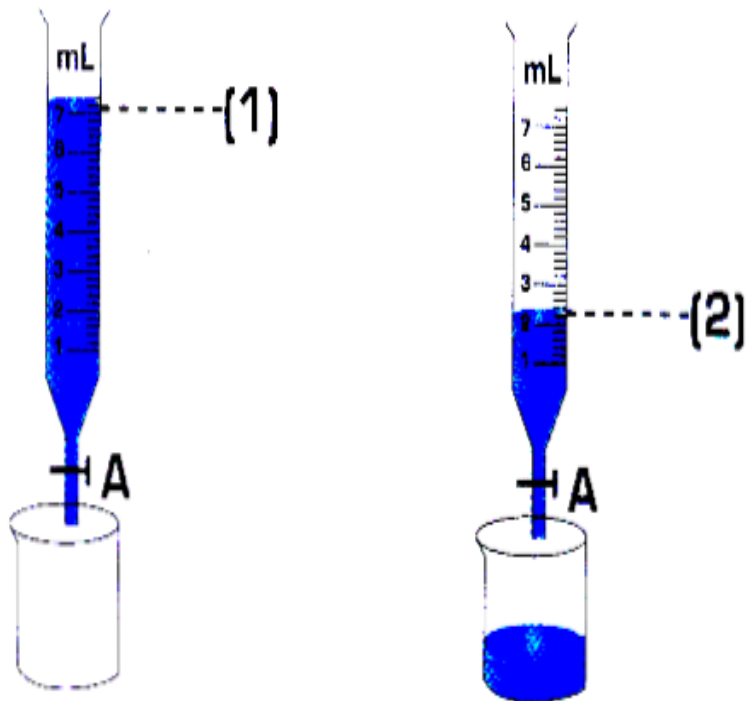


b. Calculer le volume de dé, de l'aquarium et de bâton de craie. On prendra $\pi = 3,14$



6. Détermine le volume d'une goutte.

Le robinet R de la burette permet au liquide de s'écouler goutte à goutte. Pour passer du niveau (1) au niveau (2), on compte 64 gouttes.



a/ Quel est le volume du liquide recueilli dans le bécher ?

b/ Calculer le volume d'une goutte en mL et mm^3 .