

الاسم الشخصي: الاسم العائلي: رقم الامتحان:	الامتحان الموحد الإقليمي لتبيل شهادة الدروس الابتدائية دورة يونيو 2016 مادة: الرياضيات مدة الإنجاز: ساعة و نصف	الجمهورية الجزائرية الديمقراطية الشعبية وزارة التربية والتعليم المديرية العامة للتربية والتعليم الأكاديمية الجهوية للتربية و التكوين جهة طنجة تطوان الحسيمة مديرية: العرائش
	النقطة: $\frac{40}{40} = \frac{10}{10}$	

المجال الأول: الأعداد والحساب (16ن)

1. رتب الأعداد التالية ترتيباً تصاعدياً: (2.5ن)

4.15 ; $4,0999$; $\frac{126}{41}$; 4.05 ; 4.51 ; 4 ; $\frac{13}{3}$

2. ضع و أجز العمليات التالية: (7ن)

$(7865 - 836.04) + 497.35 =$	$376.85 \times 94 =$	$2451.6 : 36 =$

$$\left(\frac{7}{6} + \frac{5}{3}\right) \times \left(\frac{9}{2} - \frac{3}{8}\right) =$$

3) احسب ما يلي: (3ن)

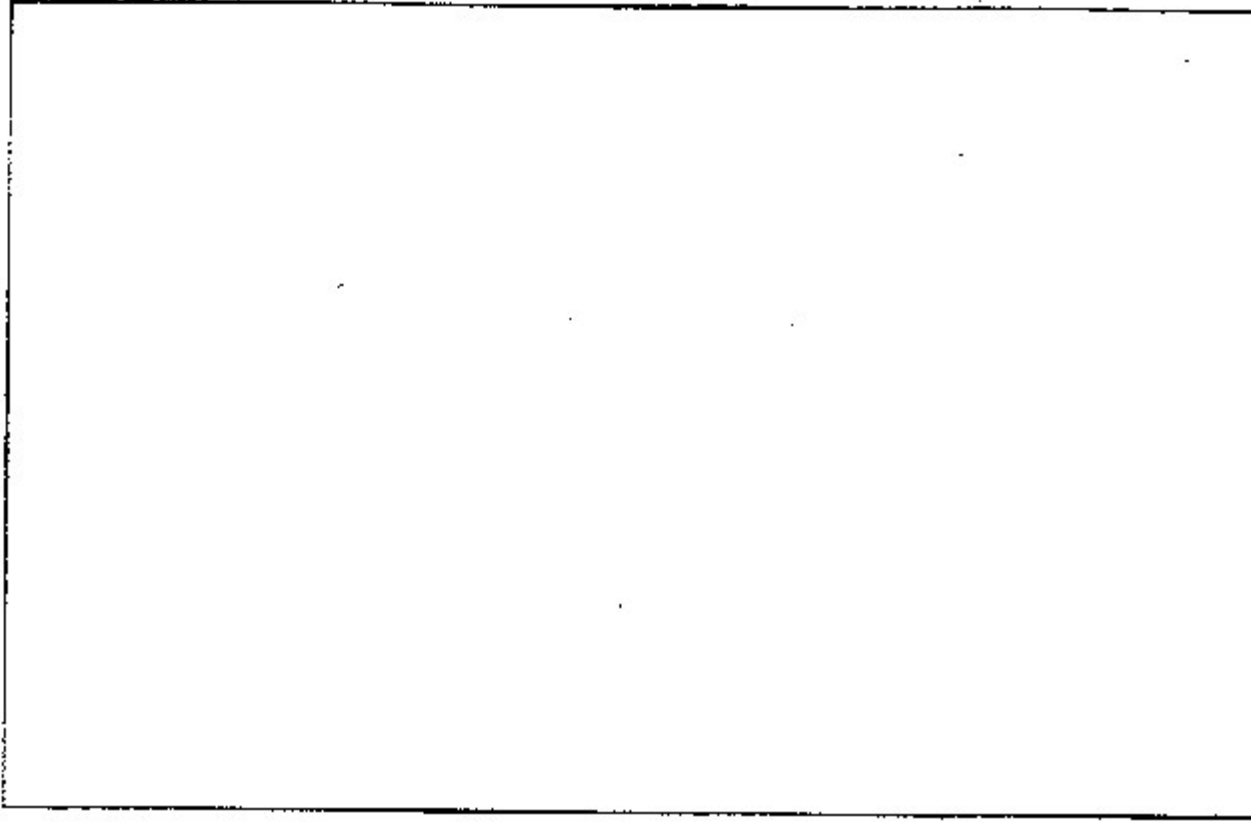
(4) مسألة: (3,5ن)

يتكون أحد أقسام مدرستك من 35 تلميذا وتلميذة. إذا علمت أن نسبة الإناث تمثل 60% من مجموع متعلمي القسم ، فاحسب عدد الإناث وعدد الذكور.

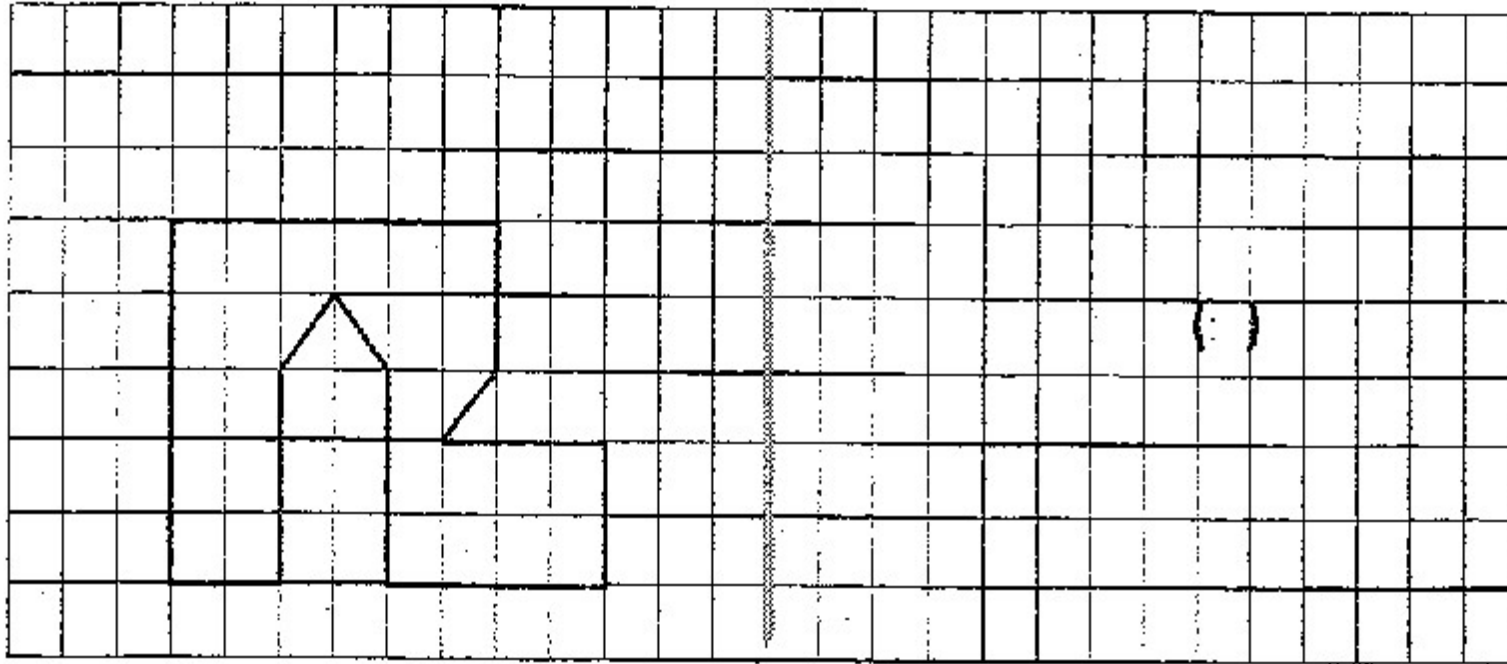
المجال الثاني: الهندسة (11ن)

(5) ارسم مثلثا ABC متساوي الساقين بحيث $AB=AC= 2,5 \text{ cm}$ و $BC= 3\text{cm}$ (3ن)
ارسم النقطة D ممائلة النقطة A بالنسبة ل (BC).

- ماهي طبيعة الرباعي ABCD ؟



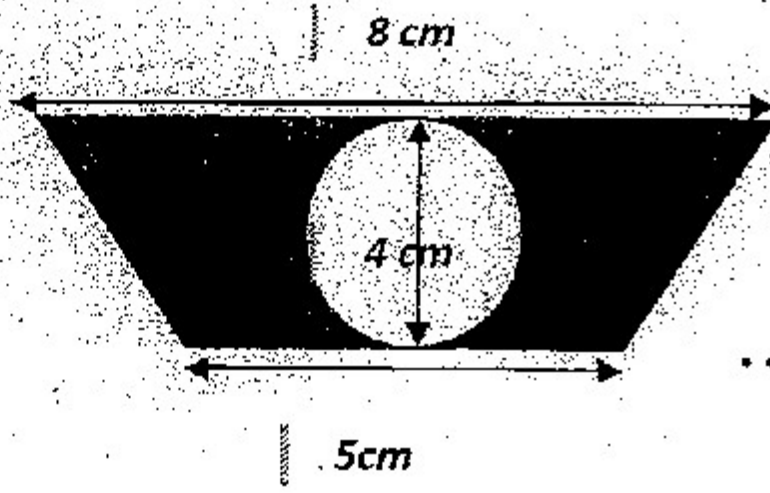
(D)



(6) ارسم ممائل الشكل بالنسبة لمحور التماثل (D) : (2ن)

(7) قطعة أرضية مستطيلة الشكل، محيطها 126 m ، إذا علمت أن طولها هو 36m فاحسب مساحة هذه القطعة: (3ن)

8) احسب مساحة الجزء الملون (3ن)



المجال الثالث: القياس: (13ن)

9) حول القياسات التالية إلى الوحدة المطلوبة: (7ن)

72hm 15,4 dam =hm •

18,6 t 45 hg =kg •

8,3 hm² 84 ca =a •

6,4 m³ 52,6 dal =l •

10) صهرج ماء على شكل مكعب ، ارتفاعه 4.5m ، احسب سعة هذه الصهرج باللتر (1) : (3ن)

11) قطعت سيارة مسافة 316 Km في مدة 4h . (3ن)

أ- حدد السرعة المتوسطة للسيارة

ب- ما هي المسافة التي ستقطعها السيارة في مدة 5h30mn