

الإمتحان الوطني الموحد للبيكالوريا  
الدورة العادية 2015  
- الموضوع -

NS 27

ⵜⴰⴳⴷⴰⵢⵜ ⵏ ⵏⵓⴷⴰⵢⵜ  
ⵜⴰⵎⴰⵎⴰⵔⵜ ⵏ ⵓⴽⵔⵉⵏ  
ⵏ ⵓⴽⵔⵉⵏ



المملكة المغربية  
وزارة التربية الوطنية  
والتكوين المهني

المركز الوطني للتقويم والامتحانات  
والتوجيه

3	مدة الإنجاز	الفيزياء والكيمياء	المادة
5	المعامل	شعبة العلوم التجريبية مسلك علوم الحياة والأرض ومسلك العلوم الزراعية وشعبة العلوم والتكنولوجيات بمسلكها	الشعبة أو المسلك

◀ يسمح باستعمال الآلة الحاسبة العلمية غير القابلة للبرمجة  
◀ تعطى التعابير الحرفية قبل إنجاز التطبيقات العددية

يتضمن موضوع الامتحان أربعة تمارين: تمرين في الكيمياء وثلاثة تمارين في الفيزياء

● الكيمياء: المحلول المائي لحمض الميثانويك - العمود قصدير / فضة (7 نقط)

● الفيزياء (13 نقطة)

○ التمرين 1: استعمالات الإشعاعات النووية في الطب (3 نقط)

○ التمرين 2: تصرف ثنائي القطب (RC) و (LC) (5 نقط)

○ التمرين 3: حركة كرية في مجال الثقالة المنتظم (5 نقط)

الموضوع

التقيط

الكيمياء (7 نقط): المحلول المائي لحمض الميثانويك- العمود قصدير/ فضة

تتميز المحاليل المائية بأهمية بالغة في مجال الكيمياء، واعتبارا لطبيعتها الحمضية أو القاعدية أو المؤكسدة أو المختزلة يمكن توظيفها في مجالات عدة منها مجال الصناعة. فحمض الميثانويك  $HCOOH$  المعروف بحمض الفورميك يستعمل مثلا في الدباغة. فيما تشكل محاليل مائية أخرى مثل كبريتات القصدير وكبريتات الفضة محاليل يمكن توظيفها في الأعمدة لتوليد الطاقة الكهربائية كيميائيا. يهدف هذا التمرين إلى دراسة بعض خصائص المحلول المائي لحمض الميثانويك، واشتغال العمود قصدير / فضة.

1. المحلول المائي لحمض الميثانويك

نتوفر في مختبر الكيمياء على محلول مائي ( $S$ ) لحمض الميثانويك  $HCOOH(aq)$  حجمه  $V$  وتركيزه المولي  $C = 1,0 \cdot 10^{-3} \text{ mol.L}^{-1}$ . أعطى قياس  $pH$  هذا المحلول القيمة  $pH = 3,46$ .

1.1. أعط تعريف الحمض حسب برونشتد. **0,5**

2.1. أكتب المعادلة الكيميائية المنمذجة لتفاعل حمض الميثانويك  $HCOOH(aq)$  مع الماء. **0,5**

3.1. أنشئ الجدول الوصفي لتقدم التفاعل باستعمال المقادير:  $V$  و  $C$  والتقدم  $x$  والتقدم  $x_{eq}$  عند حالة التوازن. **0,75**

4.1. عبر عن  $\tau$  نسبة التقدم النهائي للتفاعل الحاصل بدلالة:  $C$  و  $[H_3O^+(aq)]_{eq}$ . **0,5**

5.1. أحسب قيمة  $\tau$ . ماذا تستنتج؟ **0,5**

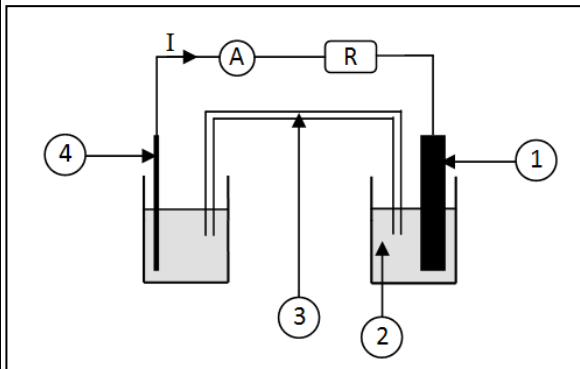
6.1. أثبت أن تعبير  $Q_{r,eq}$  خارج التفاعل عند حالة توازن المجموعة الكيميائية يكتب كما يلي:  $Q_{r,eq} = \frac{10^{-2pH}}{C - 10^{-pH}}$ . **1**

7.1. استنتج قيمة  $K_A$  ثابتة الحمضية للمزدوجة  $(HCOOH(aq) / HCOO^-(aq))$ . **0,5**

2. اشتغال العمود قصدير/ فضة

نعتبر العمود قصدير/ فضة المكون من المزدوجتين (مختزل/مؤكسد):  $Sn^{2+}(aq) / Sn(s)$  و  $Ag^+(aq) / Ag(s)$ . نربط قطبي هذا العمود بموصل أومي وأمبيرمتر (الشكل جانبه) فيمر في الدارة تيار كهربائي شدته  $I$  ثابتة، ويتوضع فلز الفضة  $Ag(s)$  على إلكترود الفضة وتتناقص كتلة إلكترود القصدير.

1.2. اقرن كل رقم وارد على التبيانة بما يوافق من بين المعدات والمواد التالية: **1**



سلك الفضة - أمبيرمتر - فولطمتر - محلول مائي لنترات الفضة  $Ag^+(aq) + NO_3^-(aq)$  - قطرة أيونية - موصل أومي - محلول مائي لكلورور القصدير  $Sn^{2+}(aq) + 2Cl^-(aq)$  - محلول مائي لكبريتات النحاس II  $Cu^{2+}(aq) + SO_4^{2-}(aq)$  - محلول مائي لكبريتات الزنك  $Zn^{2+}(aq) + SO_4^{2-}(aq)$  - صفيحة القصدير.

2.2. أكتب معادلة التفاعل الحاصل عند كل إلكترود. استنتج المعادلة الحصيلة للتفاعل الحاصل أثناء اشتغال العمود. **0,75**

3.2. استنتج التبيانة الاصطلاحية لهذا العمود. **0,25**

4.2. عند اشتغال العمود خلال المدة الزمنية  $\Delta t = 60 \text{ min}$ ، يأخذ تقدم التفاعل القيمة:  $x = 1,5 \cdot 10^{-3} \text{ mol}$ . **0,75**

نعطي:  $1F = 9,65 \cdot 10^4 \text{ C.mol}^{-1}$ .

أنقل الجواب الصحيح إلى ورقة تحريرك.

قيمة  $I$  شدة التيار المار في الدارة هي:

أ  $I = 20,1 \text{ mA}$

ب

ج  $I = 60,2 \text{ mA}$

د

د  $I = 80,4 \text{ mA}$

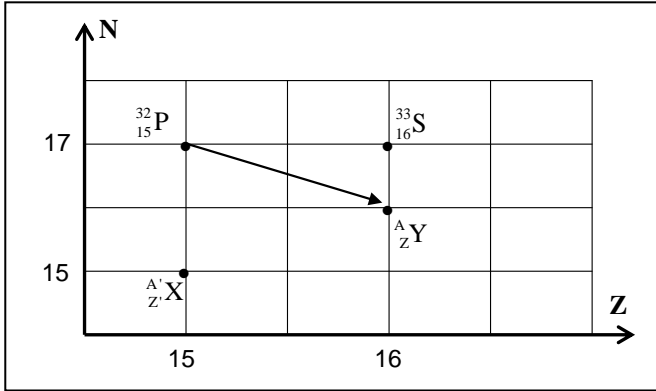
ب  $I = 40,2 \text{ mA}$

## الفيزياء (13 نقطة)

التمرين 1 (3 نقط): استعمالات الإشعاعات النووية في الطب

عند إصابة النخاع العظمي بداء الفاكيز (maladie de Vaquez) يحدث تكاثر غير طبيعي في عدد الكريات الحمراء للدم، ولمعالجته يتم اللجوء إلى الحقن الوريدي للمريض بمحلول يحتوي على الفوسفور  $^{32}_{15}P$  الإشعاعي النشاط الذي يلتصق بشكل انتقائي بالكريات الحمراء الزائدة في الدم، فيدمرها بفعل الإشعاع المنبعث منه.

معطيات:

- كتلة نوية الفوسفور  $^{32}_{15}P$ :  $m(^{32}_{15}P) = 31,965678 u$ - كتلة البروتون:  $m_p = 1,00728 u$ - كتلة النيوترون:  $m_n = 1,00866 u$ -  $1u = 931,5 MeV.c^{-2}$ - ثابتة النشاط الإشعاعي للفوسفور  $^{32}_{15}P$ :  $\lambda = 4,84.10^{-2} Jours^{-1}$ 1. أذكر الفرق بين نظيرين لعنصر كيميائي. **0,25**

2. اعتمادا على المخطط (Z, N) الممثل جانبه:

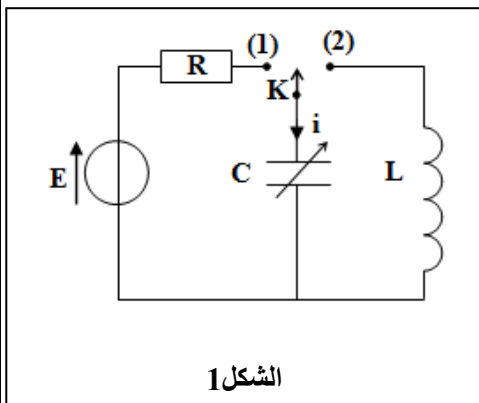
1.1 حدد النوية  $^A_Z Y$  المشار إليها في هذا المخطط. **0,5**2.2 أكتب معادلة التفتت الموافقة لتحويل النوية  $^{32}_{15}P$  إلىالنوية  $^A_Z Y$ ، محددًا طراز التفتت.3. نعتبر النويدتين  $^{32}_{15}P$  و  $^A_Z X$  (أنظر المخطط).1.3 أحسب قيمة  $\frac{E_\ell}{A} (^{32}_{15}P)$  طاقة الربط بالنسبة لنويةلنوية الفوسفور  $^{32}_{15}P$ .2.3 حدد، معللا جوابك، النوية الأكثر استقرارا من بين النويدتين  $^{32}_{15}P$  و  $^A_Z X$ ، علما أن طاقة الربط بالنسبة لنويةللنوية  $^A_Z X$  هي  $\frac{E_\ell}{A} (^A_Z X) = 8,35 (MeV / nucléon)$ .4. تم حقن مريض عند اللحظة ( $t=0$ ) بجرعة من دواء يحتوي على الفوسفور  $^{32}_{15}P$ . ينعدم مفعول الدواء في جسمالمريض عندما يصبح النشاط الإشعاعي للعينة مساويا لـ 1% من قيمته البدئية  $\left(a = \frac{a_0}{100}\right)$ . حدد بالوحدة (jours)

المدة اللازمة لانعدام مفعول الدواء.

التمرين 2 (5 نقط): تصرف ثنائي القطب (RC) و (LC)

يعتمد اشتغال العديد من الأجهزة الإلكترونية على دارات كهربائية تتضمن ثنائيات قطب مختلفة. وتمكن دراستها من الوقوف على كيفية تصرف المكثف والوشيجة وعلى شكل التبادلات الطاقية التي تتم بينهما في دارة كهربائية.

لدراسة تصرف ثنائيات القطب (RC) و (LC)، ننجز الدارة الكهربائية المبينة في الشكل (1) والمكونة من مولد مؤتمل للتوتر قوته الكهرمحركة  $E = 4V$ ، وموصل أومي مقاومته  $R = 100 \Omega$ ، ومكثف سعته  $C$  قابلة للضبط، ووشيجة مقاومتها مهملة ومعامل تحريضها  $L$ ، وقاطع التيار قابل للتأرجح بين الموضعين (1) و (2).



الشكل 1

## 1. استجابة ثنائي القطب RC لرتبة توتر صاعدة

عند اللحظة  $t=0$ ، نضع قاطع التيار في الموضع (1)، فيشحن المكثف.

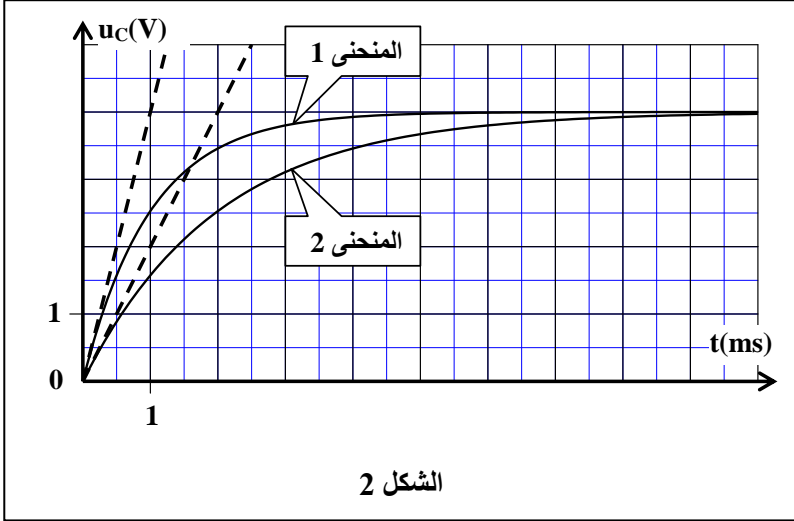
1.1. أثبت أن المعادلة التفاضلية التي يحققها التوتر  $u_c$  بين مربطي المكثف تكتب كما يلي:

$$\frac{du_c}{dt} + \frac{1}{R.C} u_c = \frac{E}{R.C}$$

0,75

2.1. حل المعادلة التفاضلية هو  $u_c = A.(1 - e^{-\frac{t}{\tau}})$ . أوجد تعبيرَي الثابتة  $A$  وثابتة الزمن  $\tau$  بدلالة برامترات الدارة.

0,5



الشكل 2

3.1. يمثل منحنوي الشكل (2) تغيرات التوتر بين مربطي المكثف بدلالة الزمن بالنسبة للسعتين  $C_1$  و  $C_2$  لسعة المكثف، حيث  $C_2 > C_1$ .

1.3.1. اقرن، معلا جوابك، كل منحنى بسعة المكثف الموافقة له.

0,5

2.3.1. عين قيمة  $\tau_1$  ثابتة الزمن الموافقة للسعة  $C_1$ . استنتج قيمة  $C_1$ .

0,5

3.3.1. حدد تأثير قيمة سعة المكثف على مدة شحن المكثف.

0,25

4.1. أنقل الجواب الصحيح إلى ورقة

0,5

تحريك.

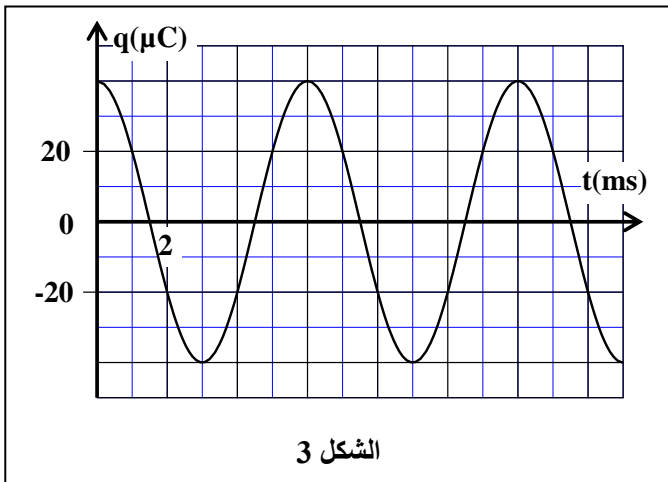
قيمة شدة التيار الكهربائي المار في الدارة عند بداية شحن المكثف هي:

أ	$I = 4.10^{-2} A$	ب	$I = 3.10^{-2} A$	ج	$I = 2.10^{-2} A$	د	$I = 4.10^{-3} A$
---	-------------------	---	-------------------	---	-------------------	---	-------------------

## 2. التذبذبات الكهربائية في دارة LC متوالية

نضبط سعة المكثف السابق على القيمة  $C = 10 \mu F$  ونشحنه كلياً، ثم نؤرجح قاطع التيار إلى الموضع (2)، فيفرغ المكثف في الوشيجة وتظهر على مستوى الدارة تذبذبات كهربائية.

يمثل منحنى الشكل (3) تغيرات  $q(t)$  شحنة المكثف بدلالة الزمن.



الشكل 3

1.2. حدد، معلا جوابك، نظام التذبذبات في الدارة.

0,25

2.2. عين قيمة  $T_0$  الدور الخاص للتذبذبات في الدارة.

0,25

3.2. تحقق أن  $L = 9.10^{-2} H$  (نأخذ  $\pi^2 = 10$ ).

0,5

4.2. أوجد قيمة  $\mathcal{E}_m$  الطاقة الكهربائية المخزونة في المكثف عند اللحظة  $t = 0$ .

0,5

5.2. أنقل الجواب الصحيح إلى ورقة تحريك.

0,5

قيمة  $\mathcal{E}_m$  الطاقة المغناطيسية المخزونة في الوشيجة عند اللحظة  $t_1 = 7,5 ms$  هي:

أ	$\mathcal{E}_m = 4.10^{-6} J$	ب	$\mathcal{E}_m = 8.10^{-6} J$	ج	$\mathcal{E}_m = 4.10^{-5} J$	د	$\mathcal{E}_m = 8.10^{-5} J$
---	-------------------------------	---	-------------------------------	---	-------------------------------	---	-------------------------------

## التمرين 3 (5 نقط): حركة كرية في مجال الثقالة المنتظم

يشكل السقوط الحر للأجسام الصلبة في مجال الثقالة المنتظم نوعا من الحركات تتعلق طبيعتها ومساراتها بالشروط البدئية. تمكن دراسة هذه الحركات من تحديد بعض المقادير المميزة لها وربطها بتطبيقات من المحيط.

يهدف هذا التمرين إلى دراسة حركة السقوط الحر لكرية (S) بالنسبة لاتجاهات مختلفة لمتجهة السرعة البدئية.

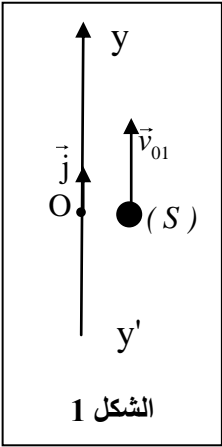
معطيات:

- جميع الاحتكاكات مهملة
- $g = 10 \text{ m.s}^{-2}$

## 1. حركة السقوط الحر الرأسي لكرية

ندرس حركة G مركز قصور الكرية (S) ذات كتلة m في معلم (O,  $\vec{j}$ ) مرتبط بالأرض نعتبره غاليليا.

نرسل عند اللحظة  $t = 0$  الكرية (S) رأسيا نحو الأعلى بسرعة بدئية قيمتها  $v_{01} = 5 \text{ m.s}^{-1}$ ، حيث يحتل G الموضع O ذي الأفصول  $y_G = 0$  (الشكل 1).



الشكل 1

1.1. بتطبيق القانون الثاني لنيوتن، أثبت أن المعادلة التفاضلية التي يحققها y أرتوب G هي:  $\frac{d^2y}{dt^2} = -g$  0,5

2.1. أوجد معادلة السرعة  $v_G(t)$ . 0,5

3.1. حدد قيمة أرتوب أعلى موضع يصل إليه G. 0,75

## 2. حركة السقوط الحر لكرية في مستوى

نقذف من جديد، من الموضع O، الكرية (S) السابقة بسرعة بدئية تكون متجهتها  $\vec{v}_{02}$  زاوية  $\alpha$  مع الخط الأفقي. ندرس حركة G مركز قصور الكرية (S) في معلم متعامد منظم (O,  $\vec{i}$ ,  $\vec{j}$ ) مرتبط بالأرض نعتبره غاليليا (الشكل 2).

1.2. بتطبيق القانون الثاني لنيوتن، أوجد التعبير الحرفي للمعادلتين الزمنيتين  $x(t)$  و  $y(t)$  لحركة G. 1

2.2. بين أن تعبير المدى هو:  $x_p = \frac{v_{02}^2 \cdot \sin(2\alpha)}{g}$  0,5

3.2. باستعمال عدة معلوماتية مناسبة، تم الحصول على وثيقة الشكل (3) الممثلة لمسارات حركة G بالنسبة لنفس قيمة السرعة البدئية  $v_{02}$  ولزوايا قذف مختلفة  $\alpha_0 = 45^\circ$  و  $\alpha_1$  و  $\alpha_2$ .

## 1.3.2. باعتماد معطيات الوثيقة:

أ. عين قيمة المدى  $x_p$  الموافق لزاوية القذف  $\alpha_0$ . 0,5

استنتج قيمة  $v_{02}$ .

ب. حدد قيمة الزاوية  $\alpha_1$ . استنتج قيمة الزاوية  $\alpha_2$ . 0,5

علما أن  $\alpha_2 > \alpha_1$  و  $\alpha_1 + \alpha_2 = 90^\circ$ .

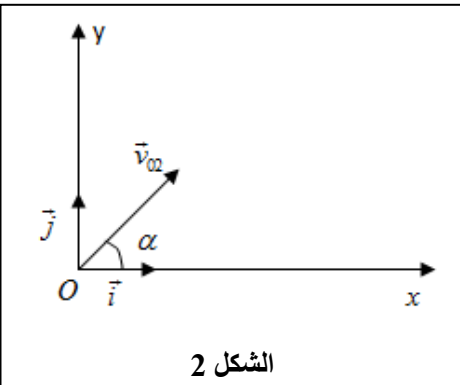
2.3.2. عند قمة المسار تكون لسرعة G القيمة  $v_1$  0,75

بالنسبة لزاوية القذف  $\alpha_1$  والقيمة  $v_2$  بالنسبة

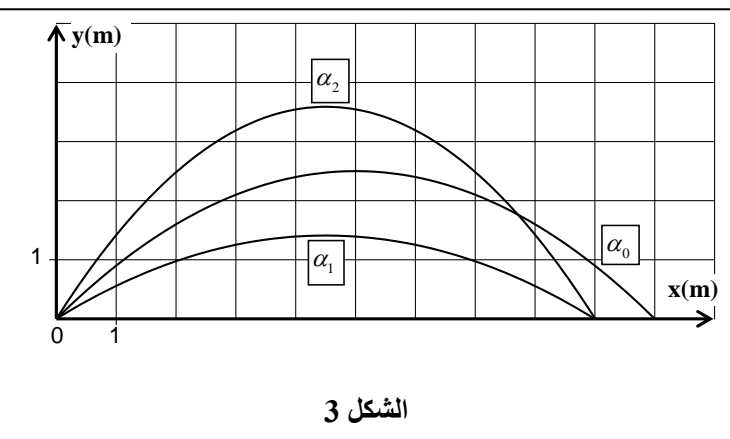
لزاوية القذف  $\alpha_2$ .

أنقل الجواب الصحيح إلى ورقة تحريرك.

العلاقة بين  $v_1$  و  $v_2$  هي:



الشكل 2



الشكل 3

أ  $v_1 = 0,4.v_2$

ب

ج  $v_1 = 1,6.v_2$

د

هـ  $v_1 = 0,8.v_2$

و

ز  $v_1 = 3,2.v_2$