

## تمارين حول درس مظاهر الطاقة .

### تمرين 1

نقذف كرة بليار كهربائي كتلتها  $m = 55g$  بواسطة نابض ذي لفات غير متصلة وكتلة مهملة وصلابة  $k = 14N/m$  وطول أولي  $\ell_0 = 12cm$  .

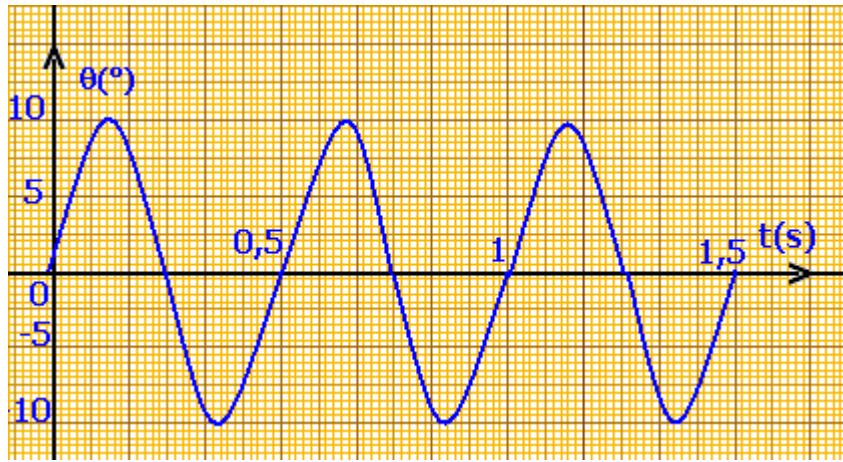
1 - قبل قذف الكرة ، يكون النابض مضغوفا حيث طوله يساوي  $\ell_0 / 2$  . أحسب في هذه الحالة  $E_{pe}$  طاقة الوضع المرنة المخزونة في النابض عند انضغاطه .

2 - أثناء قذف الكرة يمنح النابض طاقته المخزونة كليا . ما شكل الطاقة التي اكتسبتها الكرة ؟

3 - استنتج السرعة القصوى لإرسال الكرة .

### تمرين 2

نعطي أسفله المخطط  $\theta = f(t)$  لنواس لي حر يتكون من سلك ومن قضيب فلزيين ، حيث  $\theta$  هو الأفصول الزاوي . ثابتة اللي للسلك تساوي  $C = 2.10^{-5} N.m/rad$  .



1 - عين الدور الخاص  $T_0$  ، واستنتج قيمة  $J_\Delta$  عزم قصور القضيب .

2 - هل الاحتكاكات مهملة أثناء مدة التسجيل ؟

3 - أحسب الطاقة الحركية للنواس عند مرور القضيب من موضع توازنه .

4 - أحسب طاقة الوضع للي  $E_{pt}$  والطاقة الحركية  $E_C$  للنواس عندما تأخذ  $\theta$  القيمة  $\theta = 0,8rad$  .

5 - أحسب المجموع  $(E_C + E_{pt})$  . ماذا تستخلص ؟

### تمرين 3

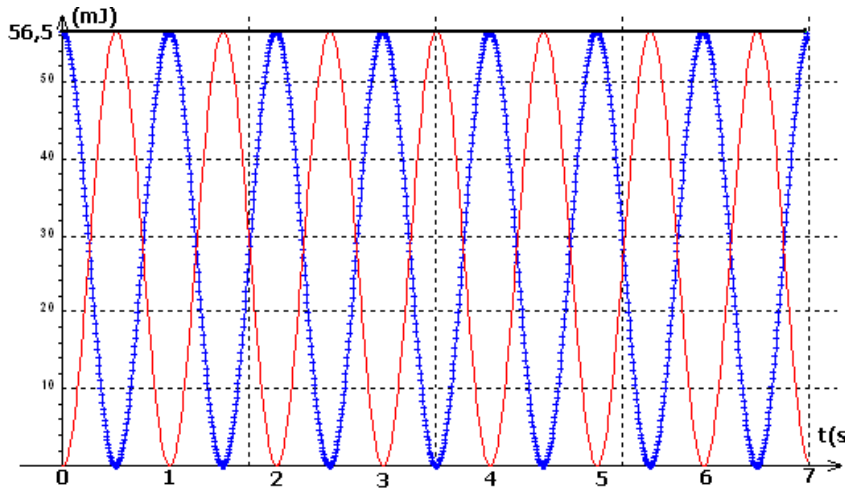
نعتبر نواسا وازنا مكونا من جسم صلب  $(S)$  كتلته  $m = 1,3kg$  يتذبذب في مستوى رأسي حول محور أفقي  $(\Delta)$  .

عزم قصور الجسم الصلب بالنسبة للمحور  $(\Delta)$  هو  $J_\Delta = 0,24kg.m^2$  ، والمسافة بين  $G$  مركز قصور  $(S)$  والمحور  $(\Delta)$  تساوي  $d = 18cm$  . نهمل الاحتكاكات .

1 - أحسب دور الذبذبات الصغيرة لهذا النواس بالنسبة للأفصول الزاوي بحيث  $\theta < 10^\circ$

2 - أعط بدلالة  $m$  و  $d$  و  $\theta$  و  $g$  شدة الثقالة تعبير  $E_{pp}$  طاقة الوضع الثقالية للنواس . نأخذ  $E_{pp} = 0$  في المستوى الأفقي المار من موضع  $G$  عند التوازن .

3 - أحسب السرعة الزاوية القصوى للمتذبذب ، علما أن  $E_{pp} = 7,5mJ$  نعطي  $g = 9.8m/s^2$



#### تمرين 4

تقدم الوثيقة أسفله تطورات  $E_{pp}$  طاقة الوضع الثقالية ، و  $E_C$  الطاقة الحركية و  $E_m$  الطاقة الميكانيكية بدلالة الزمن لمتذبذب وازن أزيح عن موضع توازنه المستقر وأطلق بدون سرعة بدئية في لحظة  $t = 0$  .

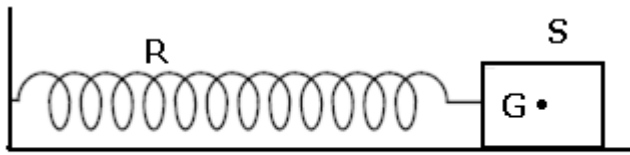
- 1 - حدد ، معللا جوابك المنحني الموافق لكل شكل من أشكال الطاقة .
- 2 - ما قيمة الدور  $T_0$  لحركة النواس الوازن ؟
- 3 - أ - كم سيكون طول نواس بسيط له نفس الدور الخاص  $T_0$  ؟  
كتلة النواس البسيط  $m = 220g$

ب - أوجد تعبير طاقة الوضع الثقالية القصوى للنواس .

ج - تأكد من أن التقريب المستعمل بالنسبة للزاويا الصغيرة يتحقق .

#### تمرين 5

يتكون متذبذب مرن من جسم صلب ذي كتلة  $m = 250g$  مشدود بطرف نابض لفاته غير متصلة ،



وكتلته مهملة ، وصلابته  $k = 10N/m$  .

يمكن للجسم أن يتذبذب أفقيا فوق ساق .

ندرس حركة  $G$  مركز قصور تاجسم على

المحور الأفقي  $(O, \vec{i})$  لمعلم  $\mathcal{R}(O, \vec{i}, \vec{j}, \vec{k})$

متعامد وممنظم ومرتببط بمرجع أرضي ، ونمعلم

موضعه بالأفصول  $x$  . تنطبق النقطة  $O$  مع  $G_0$  موضع  $G$  عند التوازن .

الاحتكاكات غير مهملة ، إذ نعتبر أن قوى الاحتكاك مكافئة لقوة وحيدة  $\vec{f} = -\mu\vec{v}$  حيث  $\vec{v}$  متجهة سرعة  $G$  و  $\mu$  معامل موجب .

1 - باستعمال الوثيقة (1) عين

شبه الدور  $T$  للذبذبات وقارنه

مع  $T_0$  الدور الخاص للنواس .

2 - ماذا يمثل المنحنيان (أ) و

(ب) في الوثيقة الأولى ؟

3 - كيف تفسر تناقص الطاقة

الميكانيكية  $E_m$  للمتذبذب .

4 - أ - ما سرعة  $G$  عند

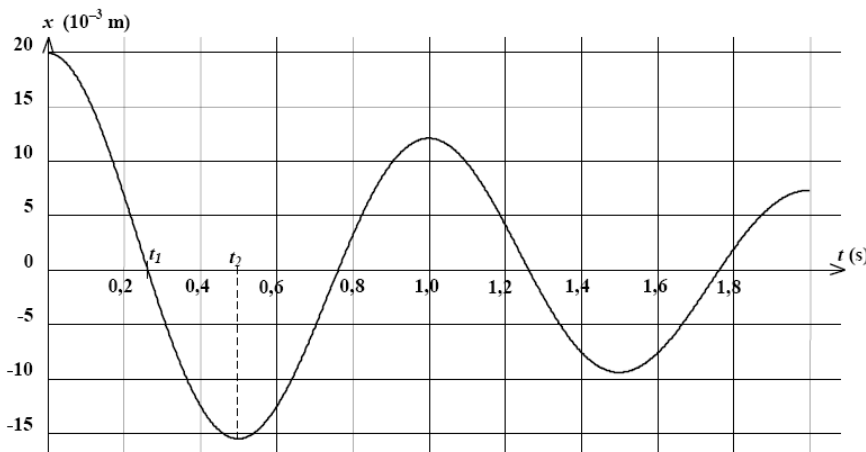
اللحظتين  $t_1$  و  $t_2$  ؟ علل

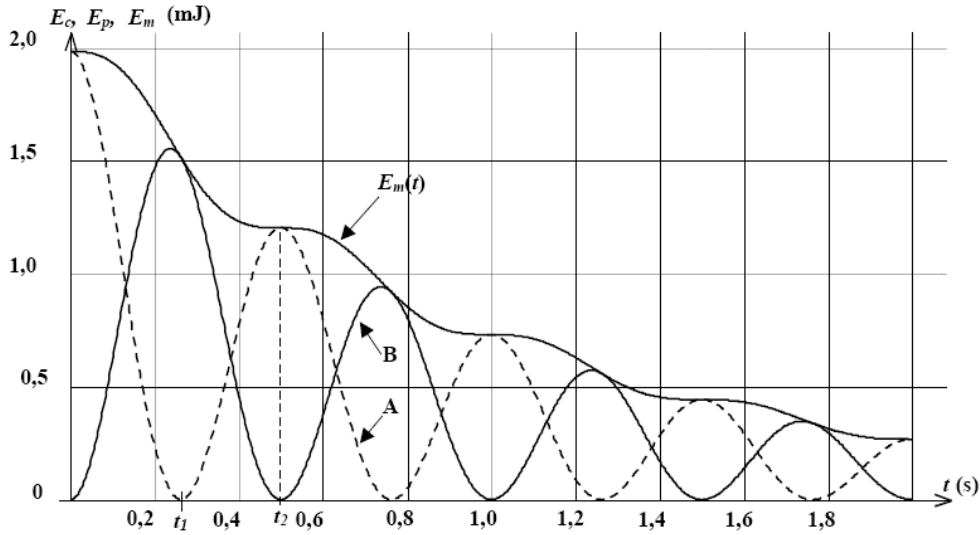
جوابك .

ب - استنتج قيمة الشدة  $f$

عند هاتين اللحظتين .

ج - علل شكل المنحني  $E_m$  .

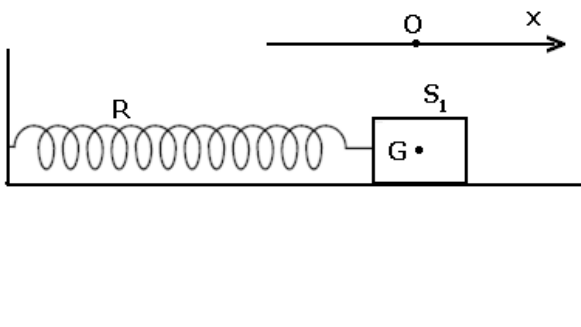




### تمرين 6

نهمل جميع الاحتكاكات ونأخذ  $g = 10 \text{ m/s}^2$

- I - نعتبر التركيب التجريبي الممثل في الشكل أسفله والمكون من :
  - نابض  $R$  لفاته غير متصلة ، ومثلته مهمة وصلابته  $k$
  - جسم صلب  $S_1$  كتلته  $m_1$  .

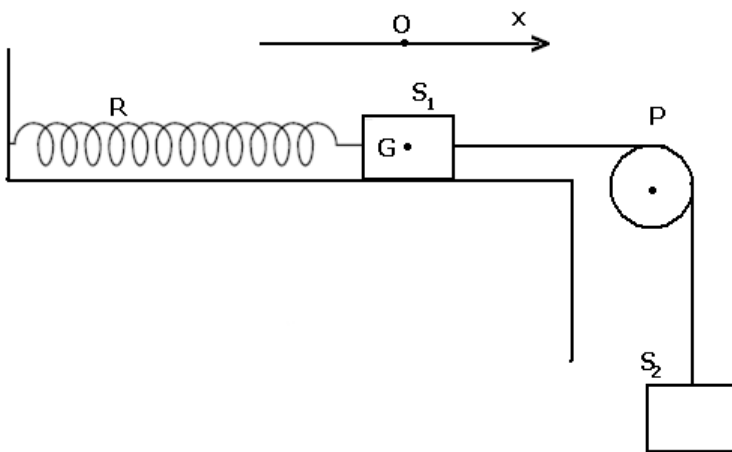


نزيح الجسم  $S_1$  عن موضع توازنه ، في المنحنى الموجب ، بمسافة  $x_0$  ثم نحرره بدون سرعة بدئية في اللحظة  $t = 0$  . نختار كمرجع لطاقة الوضع المرنة ، الموضع الذي يكون فيه النابض غير مشوه ومرجعا لطاقة الوضع الثقالية المستوى الأفقي المار من  $G$  .

1 - أعط تعبير الطاقة الحركية للمجموعة {الجسم  $S_1$  ، النابض } .

2 أعط تعبير طاقة الوضع للمجموعة {الجسم  $S_1$  ، النابض } . واستنتج تعبير طاقتها الميكانيكية في لحظة  $t$  بدلالة  $k$  و  $x$  و  $\dot{x}$  .

3

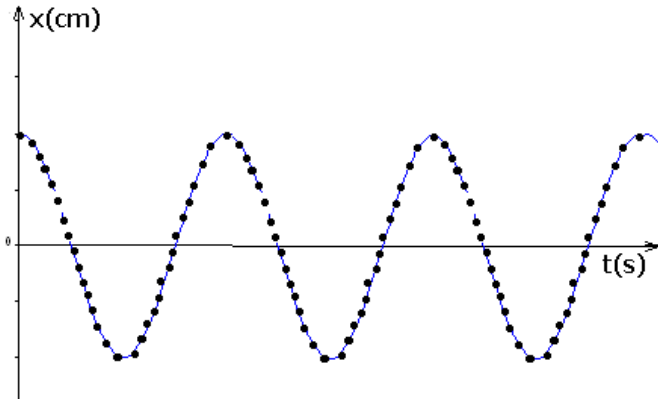


II - نثبت المتذبذب المرن الأفقي السابق ، بطرف خيط غير قابل الامتداد وكتلته مهمة يمر دون انزلاق بمجرى بكرة  $(P)$  شعاعها  $r$  وكتلتها  $M$  ، ونعلق بالطرف الأخر جسما صلبا  $(S_2)$  كتلته  $m_2 = m_1 = m$  ( أنظر الشكل ) عزم قصور البكرة  $J_\Delta$  بالنسبة للمحور الأفقي المار من مركزها هو  $J_\Delta = \frac{1}{2} Mr^2$

حيث  $M = 2m$  .

1 - حدد بدلالة المقادير اللازمة إطالة النابض عند التوازن .

2 - نزيح الجسم ( $S_2$ ) نحو الأسفل بمسافة  $z_m$  ثم نحرره بدون سرعة بدئية عند اللحظة  $t=0$  . يمثل الشكل أسفله تسجيل حركة نقطة من  $S_1$  بالسلم الحقيقي ، خلال مدد زمنية متساوية ومنتالية  $\tau = 40ms$  .



2 - 1 عين الدور  $T_0$  للمتذبذب .

2 - 2 عين الوسع  $x_m$  لحركة  $S_1$  .

3 - باعتمادك على العلاقة الأساسية للتحويل بين أن المعادلة التفاضلية لحركة الجسم  $S_1$

$$\ddot{x} + \frac{1}{3} \frac{k}{m} x = 0$$

تكتب على الشكل التالي :  $\ddot{x} + \frac{1}{3} \frac{k}{m} x = 0$  (  $x$  أفصول مركز قصور الجسم  $S_1$  عند اللحظة  $t$  )

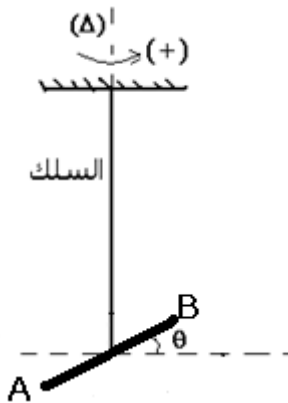
4 - أكتب المعادلة الزمنية لحركة  $S_1$  .

5 - حدد صلابة النابض  $k$  علما أن  $m = 200g$

### تمرين 7

يتكون نواس اللي من سلك فولادي رأسي ثابتة له  $C$  مثبت من طرفه الأعلى في حامل ، ويحمل في طرفه الأسفل قضيبا متجانسا  $AB$  ، طوله  $\ell = 2cm$  ، عزم قصوره بالنسبة لمحور رأسي هو  $J_\Delta = 4.10^{-4} kg.m^2$  .

ندير القضيب  $AB$  أفقيا حول المحور  $(\Delta)$  في المنحنى الموجب بالزاوية  $\theta_m$  انطلاقا من موضع توازنه ، ثم نحرره بدون سرعة بدئية في اللحظة ذات التاريخ  $t=0$  .



نعمل موضع القضيب في كل لحظة بأفصوله الزاوي  $\theta$  . الذي نقيسه

بالنسبة لموضع التوازن . نهمل جميع الاحتكاكات ونأخذ  $\pi^2 = 10$  .

1 - بتطبيق العلاقة الأساسية للتحويل ، أوجد المعادلة التفاضلية لحركة القضيب ، واستنتج تعبير الدور الخاص  $T_0$  بدلالة  $J_\Delta$  و  $C$  .

2 - باختيار موضع التوازن مرجعا لطاقة الوضع للي ، أوجد تعبير الطاقة الميكانيكية للمجموعة { حامل ، سلك ، قضيب } بدلالة  $J_\Delta$  و  $C$

والأفصول الزاوي  $\theta$  والسرعة الزاوية  $\dot{\theta}$  .

3 - يمثل المبيان أسفله مخططي الطاقة الميكانيكية وطاقة وضع اللي للمجموعة . باعتمادك على هذا المبيان أوجد :

3 - 1 القيمة القصوى لطاقة الوضع للي .

3 - 2 الوسع  $\theta_m$

3 - 3 ثابتة اللي للسلك  $C$  .

4 - أعط المعادلة الزمنية لحركة القضيب .

5 - ثبت على القضيب وعلى نفس المسافة  $d = \ell/4$  من

المحور  $(\Delta)$  سحمتين مماثلتين كتليتهما  $m_1 = m_2 = m$  . ونزيح

القضيب عن موضع توازنه بنفس الزاوية  $\theta_m$  ونحرره بدون سرعة بدئية .

أحسب الكتلة  $m$  ، علما أن المتذبذب ينجز 10 ذبذبات خلال مدو  $\Delta t = 15s$  .

نعطي  $J'_\Delta = J_\Delta + 2md^2$  عزم قصور المجموعة { القضيب ، السحمتين } بالنسبة للمحور  $\Delta$  .

