

ثنائي القطب RL

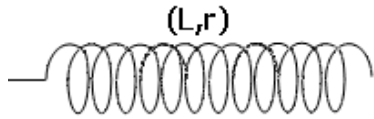
I - الوشيعة : la bobine

1 - التعريف

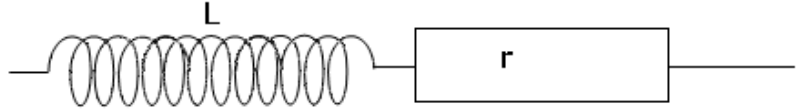
الوشيعة ثنائي قطب يتكون من لفات ، من سلك من النحاس ، غير متصلة فيما بينها لكونها مطلية بترينق عازل كهربائي .

رمز الوشيعة :

لتمثيل لوشيعة نستعمل أحد الرمزين التاليين :



الشكل 1



الشكل 2

حيث r مقاومة الوشيعة و L معامل يميز الوشيعة يسمى معامل التحريض الذاتي . وحدته في النظام العالمي للوحدات هي الهنري (H) . وتقاس L بواسطة جهاز مقياس معامل التحريض الذاتي .

2 - التوتربين مبرطي وشيعة .

النشاط التجريبي 1

I - نجز التركيب التجريبي الممثل في الشكل (1) والذي يتكون من مولد التوتربالمستمر ومعدلة ووشيعة دون نواة الحديد معامل تحريضها الذاتي $L=10\text{mH}$ ومقاومتها صغيرة ، وموصل أومي مقاومته $R=100\Omega$ وأمبيرمتر لقياس التيار الكهربائي المار في الدارة

نضع فولطمتر لقياس التوتربين مبرطي الوشيعة ونغلق قاطع التيار K .

نغير قيم التوترببواسطة المعدلة وفي كل مرة نقيس التوترب u_L بين مبرطي الوشيعة وكذلك شدة التيار المار في الدارة .

فحصل على النتائج التالية :

u_L (V)	0	0,8	1,6	2,4	3,2
I(A)	0	0,1	0,2	0,3	0,4

استثمار النتائج :

1 - مثل المنحنى u_L بدلالة الشدة I .

2 - بين أن الوشيعة تتصرف كموصل أومي .

حسب المنحنى المحصل عليه أن التوتربين مبرطي الوشيعة يتناسب اطرادا مع شدة التيار المار فيها ، مما يبين أن الوشيعة تتصرف كموصل أومي مقاومته r

3 - حدد r مقاومة الوشيعة وقارنها بالقيمة التي يشير إليها الصانع .

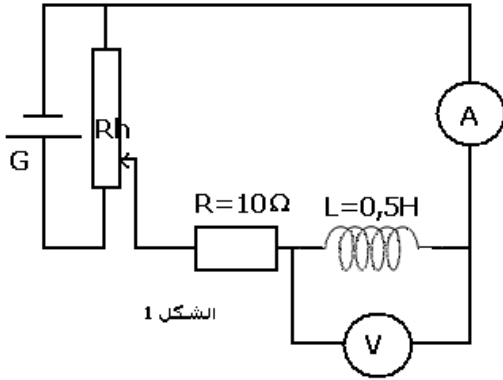
$$r = \frac{\Delta U_L}{\Delta I} = \frac{2,4 - 0,8}{0,3 - 0,1} = 8\Omega$$

4 - استنتج العلاقة بين u_L و r و I .

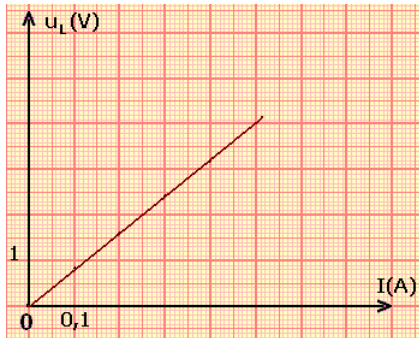
$$U_L = rI$$

II

منخفضة GBF ، حيث يعطي تيارا مثلثيا تردده $f=400\text{Hz}$ ، وتوتره الأقصى 5V . نستعمل برنم إلكتروني نجز التركيب التجريبي الممثل في الشكل (2)



الشكل 1



نرسم على ورق مليمترى الرسم التذبذي المحصل عليه .

استثمار

1 - لماذا يمكن المدخل Y_2 لكاشف التذبذب من معاينة تغيرات شدة التيار الكهربائي المار في الدارة ؟
 Y_2 تعين التوتر بين مبرطي الموصل الأومي : $u_R = -Ri$ أي أن u_R و i يتناسبان اطرادا ، المنحنى المحصل عليه له نفس شكل المنحنى لتغيرات شدة التيار الكهربائي $i(t)$ المار في الدارة

2 - 1 حدد قيمة المعامل a ، ما وحدته ؟

$$i(t) = \frac{-u_R}{R} = \frac{a't + b'}{R} = at + b$$

$$a = \frac{a'}{R} = \frac{\Delta u}{R \cdot \Delta t} = \frac{-10}{100 \cdot 10^{-3}} = -100A/s$$

$$b = \frac{5}{100} = 5 \cdot 10^{-2} A$$

$$i(t) = -100t + 5 \cdot 10^{-2}$$

2 - 2 عين ، بالنسبة للنصف الأول من الدور ، قيمة التوتر

$u_L(t)$ بين مبرطي الوشيعة ، ثم استنتج النسبة $\frac{u_L(t)}{di/dt}$.

حسب المعاينة على شاشة راسم التذبذب لدينا $u_L = 1V$

$$\frac{u_L}{di/dt} = \frac{1}{100} = 10^{-2} H = 10mH$$

$$\frac{u_L}{di/dt} = L \Rightarrow u_L = L \frac{di}{dt}$$

2 - 3 قارن هذه النسبة مع L معامل التحريض الذاتي للوشيعة المستعملة .

استنتج العلاقة بين u_L و L و $\frac{di}{dt}$.

3

التجربة لم تؤخذ هذه المقاومة بعين الاعتبار لكون تأثيرها مهملا .

اقترح علاقة عامة للتوتر u_L بين مبرطي الوشيعة تضم r و $i(t)$ و L و $\frac{di}{dt}$.

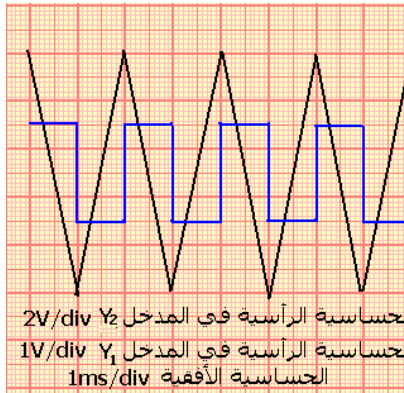
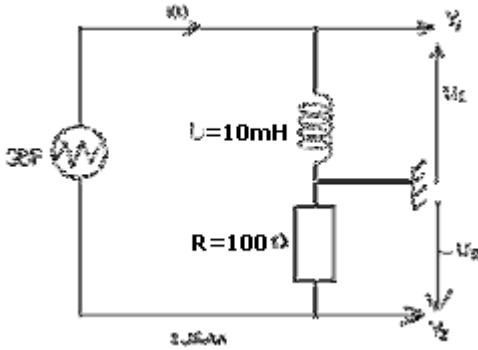
$$u_L(t) = r \cdot i(t) + L \cdot \frac{di}{dt}$$

خلاصة :

بالنسبة لوشيعة دون نواة حديد ، وفي الاصطلاح مستقبل يعبر عن التوتر u_L بين مبرطي وشيعة بالعلاقة :

$$u_L(t) = r \cdot i(t) + L \cdot \frac{di}{dt}$$

$u_L(t)$ بالفولط (V) ، $i(t)$ بالأمبير ، r بالأوم ، L بالهنري .



النشاط التجريبي 2 : تأثير الوشيجة على دارة كهربائية .

نجز التركيب التجريبي الممثل في الشكل (3)

نغلق قاطع التيار K .

استثمار :

1

1 - هل يتألق المصباحان L_1 و L_2 مباشرة بعد إغلاق الدارة ؟

نعم يتألق المصباحان L_1 و L_2 ونلاحظ أن المصباح L_1 يتألق قبل المصباح L_2

2 - كيف تتغير شدة التيار المار في كل من L_1 و L_2 ؟

تتغير شدة التيار في المصباح L_1 لحظيا بينما في المصباح L_2 تتغير تدريجيا متأخرة بلحظات عن تألق L_1

2 - ما تأثير الوشيجة على إقامة التيار ؟

الوشيجة تؤخر إقامة التيار

3 - ماذا يحدث عند فتح الدارة ؟ ما تأثير الوشيجة ، عند انعدام التيار ؟

نفس الملاحظة أن الوشيجة تؤخر انعدام التيار في الفرع الذي يضمها .

خلاصة :

في دارة كهربائية تحتوي على وشيجة ، تؤخر هذه الأخيرة إقامة التيار أو انعدام التيار في هذه الدارة أي بصفة عامة فالوشيجة تقاوم تغير شدة التيار الذي يمر

فيها . وهذا ناتج عن تأثير الجداء $L \cdot \frac{di}{dt}$.

3 - استغلال تعبير التوتر بين مرطبي وشيجة .

عند إهمال مقاومة الوشيجة ، يصبح التوتر $u_L(t)$ بين مرطبي

الوشيجة كالتالي :

$$u_L(t) = L \frac{di(t)}{dt}$$

* $i(t)$ تزايدية فإن $u_L(t) > 0$

* إذا كان تغير شدة التيار الكهربائي سريع جدا (dt صغيرة جدا بينما di كبيرة جدا أي أن الإشتقاق له قيمة كبيرة

جدا) وبالتالي $u_L(t)$ تأخذ قيمة كبيرة جدا مما يؤدي إلى ظهور **فرط التوتر** بين مرطبي الوشيجة

II - ثنائي القطب RL

يتكون ثنائي القطب RL من موصل أومي مقاومته R مركب على التوالي مع وشيجة مقاومتها r ومعامل

تحيضها L .

نسمي المقاومة الكلية لثنائي القطب هذا $R_t = R + r$.

1 - استجابة ثنائي القطب RL لرتبة صاعدة للتوتر .

1 - 1 المعادلة التفاضلية التي تحققها شدة التيار المار في

الدارة RL .

نعتبر الدارة RL الممثلة في الشكل جانبه .

نغلق قاطع التيار K في اللحظة $t=0$. يأخذ التوتر بين مرطبي الدارة RL

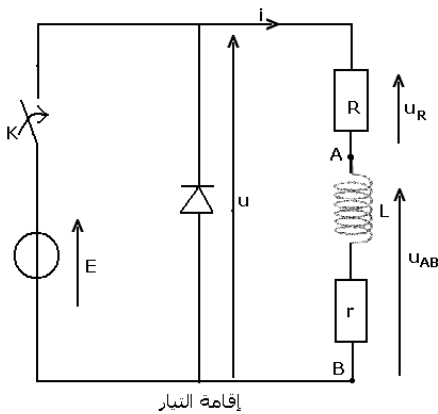
لحظيا القيمة E (رتبة صاعدة للتوتر) . $i(t)$ شدة التيار الذي يمر في

الدارة عند **إقامة التيار** استجابة لرتبة توتر صاعدة .

حسب قانون إضافية التوترات لدينا :

$$u = u_{AB} + u_R$$

بحيث أن $u = E$ و $u_R = Ri(t)$ و $u_{AB} = ri + L \frac{di}{dt}$ أي أن



إقامة التيار

$$E = L \frac{di}{dt} + (R + r)i$$

$$L \frac{di}{dt} + R_t i = E \Rightarrow \frac{L}{R_t} \frac{di}{dt} + i = \frac{E}{R_t} \text{ بما أن } R+r=R_t \text{ فإن}$$

نضع $\tau = \frac{L}{R_t}$ فتصبح المعادلة التفاضلية التي تحققها شدة

التيار $i(t)$ المار في الدارة RL هي :

$$\tau \frac{di}{dt} + i = \frac{E}{R_t}$$

1-2 حل المعادلة التفاضلية .

$$\text{يكتب المعادلة التفاضلية التالية : } \tau \frac{di}{dt} + i = \frac{E}{R_t}$$

على الشكل التالي : $i(t) = Ae^{-\alpha t} + B$ حيث A و B و α ثابت يجب تحديدها .

نعوض الحل في المعادلة التفاضلية :

$$\tau(-\alpha Ae^{-\alpha t}) + Ae^{-\alpha t} + B = \frac{E}{R_t} \Rightarrow (1 - \alpha\tau) Ae^{-\alpha t} + B = \frac{E}{R_t}$$

$$1 - \alpha\tau = 0 \Rightarrow \alpha = \frac{1}{\tau}$$

$$B = \frac{E}{R_t}$$

وبالتالي سيكون حل المعادلة التفاضلية على الشكل التالي : $i(t) = Ae^{-\frac{t}{\tau}} + \frac{E}{R_t}$

تحديد الثابتة A حسب الشروط البدئية : $i(0)=0$ وهي ناتجة عن كون $i(t)$ دالة متصلة في أي لحظة من لحظات تشغيل الوشيعية بما في ذلك اللحظة $t=0$ حيث يمكن أن نكتب $i(t) = i(t+\epsilon) = i(t-\epsilon)$ بحيث أن ϵ عدد موجب قريب من الصفر .

$$\text{حسب حل المعادلة لدينا } i(0)=A+B=0 \text{ أي أن } A = -\frac{E}{R_t}$$

نضع $I_0 = \frac{E}{R_t}$ فيكون حل المعادلة التفاضلية هو :

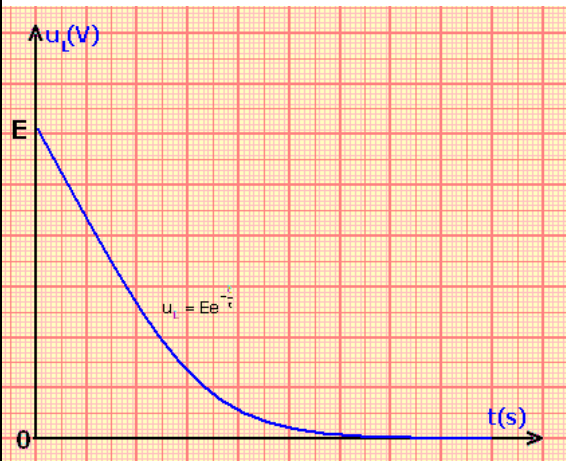
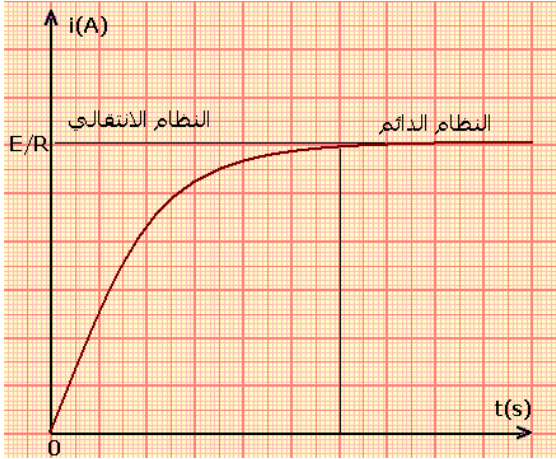
$$i(t) = I_0 \left(1 + e^{-\frac{t}{\tau}} \right)$$

2 - تعبير التوتر بين مربطي وشيعية .

حسب قانون إضافية التوترات لدينا :

$$u = u_{AB} + Ri(t) \text{ أي أن}$$

$$u_L = u - Ri(t) \Rightarrow u_L = E - R_t \frac{E}{R_t} \left(1 + e^{-\frac{t}{\tau}} \right)$$



نحمل مقاومة الوشيجة أمام المقاومة R فتصبح $R_t = R$ وبالتالي :

$$u_L = E \left(1 - \left(1 + e^{-\frac{t}{\tau}} \right) \right) \Rightarrow u_L = E e^{-\frac{t}{\tau}}$$

3 - ثابتة الزمن τ

$$\tau = \frac{E}{R_t} \quad \text{1 - 3 معادلة الأبعاد لثابتة الزمن}$$

$$L = \frac{u_L}{\frac{di}{dt}} \Rightarrow [L] = \frac{[V][s]}{[A]} \quad \text{نعلم أن } \left[\frac{L}{R_t} \right] = \left[\frac{L}{R} \right]$$

$$[R] = \frac{[V]}{[A]} \quad \text{أي أن :}$$

$$\left[\frac{L}{R_t} \right] = [s] \quad \text{أي أن } \left[\frac{L}{R_t} \right] = \frac{[V][s]}{[A]} \times \frac{[A]}{[V]}$$

أي أن القيمة $\tau = \frac{E}{R_t}$ لها بعد زمني تسمى ثابتة الزمن وتميز

ثنائي القطب RL .

3 - 2 كيفية تحديد τ

هناك طريقتين :

– الطريقة الأولى وهي : حساب $i(\tau)$ ونحدد أفصولها على المنحنى $i(t)$.

– الطريقة الثانية : استعمال المماس في اللحظة $t=0$ ونحدد

نقطة تقاطعه مع E/R . أنظر الشكل جانبه .

4 - انعدام التيار في دارة تضم ثنائي قطب RL .

عند فتح قاطع التيار ، يتغير التوتر من القيمة E إلى القيمة الصفر

(رتبة توتر نازلة) نقول أن هناك انعدام التيار في الدارة RL .

نطبق قانون إضافية التوترات نتوصل إلى العلاقة التالية :

$$L \frac{di}{dt} + (R+r)i = 0 \quad \text{أي } \tau \frac{di}{dt} + i = 0 \quad \text{بحيث أن}$$

$$\tau = \frac{L}{R+r} = \frac{L}{R_t}$$

حل هذه المعادلة التفاضلية هو :

$$i(t) = I_0 e^{-\frac{t}{\tau}} \quad \text{بحيث أن } \tau = \frac{L}{R_t} \quad \text{و } I_0 = \frac{E}{R_t} \quad \text{باعتبار أن } i(0) = I_0$$

في هذه الحالة نحدد مبيانيا ثابتة الزمن بتطبيق العلاقة : $i(\tau) = 0,37I_0$

ملحوظة : كلما كانت τ صغيرة كلما كانت مدة إقامة وانعدام التيار صغيرة كذلك .

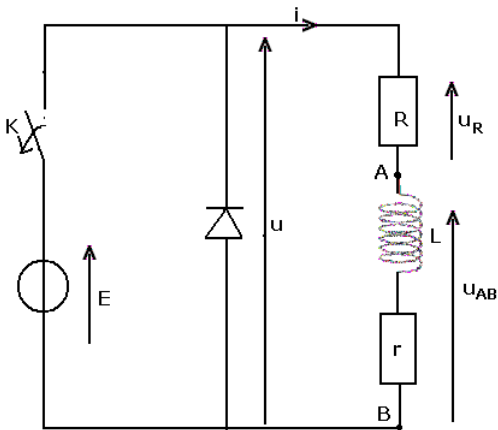
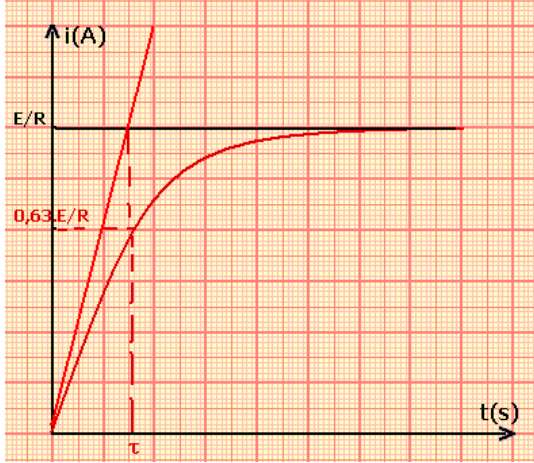
نستعمل في التركيب التجريبي الصمام من أجل حماية الدارة RL من فرط التوتر الذي يحدث بين

مربطها عند فتح قاطع التيار K .

III - الطاقة المخزونة في وشيجة

1 - الإبراز التجريبي .

نعتبر التركيب الممثل في الشكل جانبه .



انعدام التيار

عند غلق قاطع التيار K يمر تيار كهربائي في الوشيجة . يمنع الصمام الثنائي المركب في المنحى الحاجز مرور تيار كهربائي في المحرك .

عند فاح قاطع التيار K يشتغل المحرك فيرتفع الجسم S .
فسر هذه الظاهرة .

يتبين أن الوشيجة اختزنت ، أثناء إغلاق الدارة الكهربائية طاقة مغناطيسية في الفضاء المحيط بها ، ثم حررت هذه الطاقة عند فتح الدارة .

2 - تعبير الطاقة المخزونة في وشيجة

عند إغلاق الدارة تكتب المعادلة التفاضلية على الشكل التالي :

$$E = Ri + L \frac{di}{dt} \Rightarrow E \cdot i = Ri^2 + L \frac{di}{dt} \cdot i$$

$$Eidt = Ri^2 dt + d\left(\frac{1}{2} Li^2\right)$$

من خلال هذه المعادلة نلاحظ :

$Eidt$ تمثل الطاقة الممنوحة من المولد للوشيجة خلال المدة dt .

$Ri^2 dt$ الطاقة المبددة بمفعول جول في الوشيجة .

$d\left(\frac{1}{2} Li^2\right)$ الطاقة التي تختزنها الوشيجة .

نعرف الطاقة المخزونة في الوشيجة بين لحظتين 0 و t هي :

$$\xi_m = \int_0^t d\left(\frac{1}{2} Li^2\right) = \frac{1}{2} Li^2$$

خلاصة :

تناسب الطاقة المخزونة في وشيجة ، معامل تحريضها L ، مع مربع شدة التيار الكهربائي المار فيها :

$$\xi_m = \frac{1}{2} Li^2$$