

الامتحان الوطني الموحد للبكالوريا
الدورة الاستدراكية 2019
- الموضوع -

المملكة المغربية
وزارة التربية الوطنية
والتكوين المهني
والتعليم العالي والبحث العلمي



المملكة المغربية
وزارة التربية الوطنية
والتكوين المهني
والتعليم العالي والبحث العلمي

المركز الوطني للتقويم والامتحانات والتوجيه

RS27

3	مدة الانجاز	الفيزياء والكيمياء	المادة
5	المعامل	شعبة العلوم التجريبية : مسلك علوم الحياة والأرض ومسلك العلوم الزراعية	الشعبة أو المسلك

◀ يسمح باستعمال الآلة الحاسبة العلمية غير القابلة للبرمجة
◀ تعطى التعابير الحرفية قبل إنجاز التطبيقات العددية

يتضمن موضوع الامتحان أربعة تمارين: تمرين في الكيمياء وثلاثة تمارين في الفيزياء

7 نقط	الكيمياء (7 نقط)	• دراسة مجموعة كيميائية - معايرة سماد • دراسة عمود
3 نقط	الفيزياء (13 نقطة)	التمرين 1: • الموجات الضوئية
5 نقط		التمرين 2: • ثنائي القطب RL • الدارة RLC المتوالية
5 نقط		التمرين 3: • السقوط الحر • المجموعة المتذبذبة { جسم صلب- نابض }



الموضوع

التقييم

الكيمياء (7 نقط)

التفاعلات حمض- قاعدة وأكسدة - اختزال تحولات كيميائية تنبني على تفاعل بين مزدوجات حمض-قاعدة ومزدوجات مؤكسد- مختزل وغالبا ما تستعمل لتحديد بramerترات أو تفسير اشتغال مجموعات كيميائية.

الجزءان 1 و 2 مستقلان

الجزء 1: دراسة مجموعة كيميائية - معايرة سماد

الأمونياك غاز صيغته NH_3 ، عند ذوبانه في الماء يعطي محلولاً مائياً ذا خصائص قاعدية. تستعمل محاليل الأمونياك التي تباع في المحلات التجارية كمنظف وكمزيج للبقع، ويمكن الحصول على الحمض المرافق للأمونياك NH_4^+ بإذابة بعض المواد الأزوتية في الماء مثل الأسمدة.

1. دراسة مجموعة كيميائية عند حالة التوازن

نعتبر محلولاً مائياً (S_0) للأمونياك NH_3 ، حجمه V_0 وتركيزه المولي $C_0 = 1,0 \cdot 10^{-2} \text{ mol.L}^{-1}$. أعطى قياس pH هذا المحلول عند درجة الحرارة $25^\circ C$ القيمة $pH = 10,6$.

المعادلة الكيميائية المنمذجة للتحويل الحاصل بين الأمونياك والماء هي: $NH_{3(aq)} + H_2O_{(l)} \rightleftharpoons NH_{4(aq)}^+ + HO_{(aq)}^-$. معطى: الجداء الأيوني للماء عند $25^\circ C$: $Ke = 10^{-14}$.

1.1 بين أن التركيز المولي الفعلي لأيونات الأمونيوم $NH_{4(aq)}^+$ عند حالة توازن المجموعة يعبر عنه بالعلاقة: **0,75**

$$\left[NH_{4(aq)}^+ \right]_{eq} = \frac{Ke}{10^{-pH}}$$
 واحسب قيمته.

2.1 أحسب قيمة خارج التفاعل $Q_{r,eq}$ للمجموعة الكيميائية عند التوازن. استنتج قيمة ثابتة التوازن K الموافقة لمعادلة التفاعل. **1**

3.1 يعبر عن ثابتة الحمضية K_A للمزدوجة ($NH_{4(aq)}^+ / NH_{3(aq)}$) بالعلاقة: $K_A = \frac{Ke}{K}$. أحسب قيمة pK_A لهذه المزدوجة. **0,5**

4.1 نخلط حجماً من المحلول (S_0) للأمونياك مع حجم من محلول كلورور الأمونيوم $NH_{4(aq)}^+ + Cl_{(aq)}^-$. قيمة pH الخليط هي $pH = 6,2$. **0,5**

مثل مخطط الهيمنة لنوعي المزدوجة ($NH_{4(aq)}^+ / NH_{3(aq)}$). استنتج النوع المهيمن للمزدوجة في الخليط.

2. معايرة سماد

نترات الأمونيوم NH_4NO_3 مركب أيوني يوجد في أسمدة مختلفة. يحمل كيس سماد معين المعلومة الآتية:

"النسبة الكتلية لنترات الأمونيوم 75%"

للتحقق من النسبة الكتلية لنترات الأمونيوم المشار إليها من طرف المنتج، نحضر محلولاً مائياً (S_A) بإذابة الكتلة $m = 15,0 \text{ g}$ من السماد في الحجم $V_0 = 1,0 \text{ L}$ من الماء المقطر.

نعابر أيونات الأمونيوم $NH_{4(aq)}^+$ الموجودة في الحجم $V_A = 10,0 \text{ mL}$ من المحلول (S_A) بواسطة محلول مائي (S_B) لهيدروكسيد الصوديوم $Na_{(aq)}^+ + HO_{(aq)}^-$ تركيزه المولي $C_B = 0,10 \text{ mol.L}^{-1}$. حجم المحلول (S_B) المضاف عند التكافؤ هو $V_{B,E} = 14,0 \text{ mL}$.

معطى: $M(NH_4NO_3) = 80,0 \text{ g.mol}^{-1}$.

1.2 أكتب معادلة التفاعل الذي يحدث بين أيونات الأمونيوم $NH_{4(aq)}^+$ وأيونات الهيدروكسيد $HO_{(aq)}^-$ أثناء المعايرة، الذي نعتبره كلياً. **0,5**

2.2 حدد قيمة التركيز المولي C_A لأيونات الأمونيوم $NH_{4(aq)}^+$ في المحلول (S_A). **0,75**



3.2. يعبر عن النسبة الكتلية لنترات الأمونيوم الموجود في السماد بالعلاقة: $\frac{m(NH_4NO_3)}{m}$ ، حيث m كتلة السماد. 0,75

أحسب النسبة الكتلية لنترات الأمونيوم الموجود في السماد المدروس.
قارن هذه القيمة مع القيمة المشار إليها من طرف المنتج.

الجزء 2: دراسة عمود

نعتبر عمودا تتدخل فيه المزدوجتان مؤكسد - مختزل $Ni_{(s)}^{2+} / Ni_{(s)}$ و $Cu_{(aq)}^{2+} / Cu_{(s)}$ تبيانته الاصطلاحية هي:
 $(+) Cu_{(s)} | Cu_{(aq)}^{2+} || Ni_{(aq)}^{2+} | Ni_{(s)} (-)$. كمية المادة البدئية لأيونات النحاس II هي $n_1(Cu_{(aq)}^{2+}) = 1,0 \cdot 10^{-2} mol$ والنيكل $Ni_{(s)}$ يوجد بوفرة. يزود العمود الدارة بتيار كهربائي شدته ثابتة $I = 40 mA$ طيلة مدة اشتغاله.

معطى: $1 \mathcal{F} = 9,65 \cdot 10^4 C \cdot mol^{-1}$.

1. أكتب معادلة التفاعل الحاصل خلال اشتغال العمود. 0,75

2. أحسب Q_{max} كمية الكهرباء القصوى التي يمنحها العمود. 1

3. حدد Δt مدة اشتغال العمود قبل أن يستهلك. 0,5

الفيزياء (13 نقطة)

التمرين 1 (3 نقط): الموجات الضوئية

تستطيع عين الانسان رؤية بعض الإشعاعات الضوئية المنتمية للمجال المرئي، تردداتها محصورة بين $3,0 \cdot 10^{14} Hz$ و $7,5 \cdot 10^{14} Hz$. يؤدي انتشار الضوء في بعض الأوساط المتجانسة والشفافة إلى حدوث ظواهر فيزيائية تسمح بالحصول على معلومات حول طبيعة الضوء وخصائص أوساط الانتشار.

1. نعتبر منبعاً ضوئياً يعطي حزمة ضوئية متوازية ومكونة من إشعاعين أحمر وأزرق طول موجتيهما في الفراغ على التوالي λ_{0R} و λ_{0B} .

معطيات:

$$\lambda_{0B} = 487,6 nm$$

- سرعة انتشار الضوء في الفراغ: $c = 3 \cdot 10^8 m \cdot s^{-1}$

- سرعة انتشار الإشعاع الأزرق في الزجاج: $v_B = 1,80 \cdot 10^8 m \cdot s^{-1}$.

1.1. أحسب التردد ν_{0B} للإشعاع الأزرق. 0,75

هل يمكن رؤية هذا الإشعاع من طرف عين الانسان؟ علل جوابك.

2.1. يرسل المنبع السابق حزمة ضوئية متوازية مكونة من

الإشعاعين السابقين على موشور من زجاج.

1.2.1. أحسب v_R سرعة انتشار الإشعاع الأحمر في الموشور، 0,5

علما أن معامل الانكسار للزجاج بالنسبة للإشعاع الأحمر هو

$$n_R = 1,612$$

2.2.1. ما الخاصية التي يتميز بها الموشور؟ علل جوابك. 0,5

2. يرد الإشعاع الأحادي اللون ذي طول الموجة $\lambda = 487,6 nm$

على شق رأسي رقيق، عرضه a ، فنلاحظ على شاشة توجد على

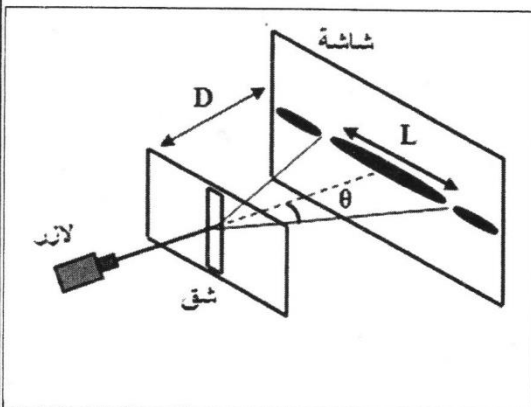
المسافة $D = 2 m$ من هذا الشق سلسلة من البقع الضوئية (الشكل

جانبه).

1.2. سم الظاهرة التي يبرزها الشكل. 0,25

2.2. بين أن تعبير عرض البقعة المركزية يكتب: $L = \frac{2 \cdot \lambda \cdot D}{a}$ (نأخذ $\tan \theta \approx \theta (rad)$). 0,75

3.2. أحسب a عرض الشق، علما أن $L = 3,6 cm$. 0,25

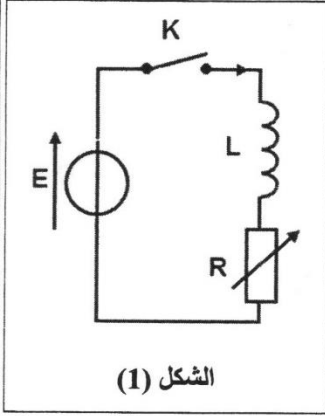




التمرين 2 (5 نقط): ثنائي القطب RL - الدارة RLC المتوالية

يتعلق سلوك عدد من الدارات الكهربائية أو الإلكترونية بطبيعة المركبات المتواجدة فيها، وتكون تلك الدارات مفر ظواهر مختلفة من قبيل شحن وتفريغ مكثف، وإقامة أو انعدام التيار في وشيعة والتذبذبات الكهربائية. يمكن لهذه الظواهر أن تتأثر بتغيير بعض البارامترات.

يهدف هذا التمرين إلى دراسة تأثير مقاومة دارة كهربائية على:
- استجابة ثنائي القطب RL.
- التذبذبات الكهربائية في دارة RLC متوالية.



الشكل (1)

1. تأثير المقاومة على استجابة ثنائي القطب RL
يتكون التركيب الممثل في الشكل (1) من:
- مولد قوته الكهرومحرركة $E = 6V$ ؛
- وشيعة $(L = 0,1H; r = 0)$ ؛
- موصل أومي مقاومته R قابلة للضبط؛
- قاطع التيار K .

نضبط المقاومة على القيمة $R = 220\Omega$ ونغلق قاطع التيار K عند اللحظة $t_0 = 0$.

1.1 0,5 أنقل الشكل (1) على ورقة التحرير ومثل عليه التوترين u_L بين مربطي الوشيعة و u_R بين مربطي الموصل الأومي باستعمال الاصطلاح مستقبل.

بين على نفس الشكل كيفية ربط كاشف التذبذب لمعاينة التوتر u_R .

2.1 0,5 بين أن المعادلة التفاضلية التي تحققها الشدة $i(t)$ للتيار الكهربائي المار في الدارة تكتب: $\frac{di}{dt} + \frac{R}{L}i = \frac{E}{L}$

3.1 1,25 حل هذه المعادلة التفاضلية هو: $i(t) = \frac{E}{R} \left(1 - e^{-\frac{t}{\tau}}\right)$. باستغلال المعادلة التفاضلية، أوجد تعبير وقيمة:

أ. ثابتة الزمن τ للدارة.

ب. الشدة I_0 للتيار الكهربائي المار في الدارة عندما يتحقق النظام الدائم.

4.1 0,5 أحسب الطاقة المغنطيسية \mathcal{E}_m المخزونة في الوشيعة في النظام الدائم.

5.1 0,5 نضبط من جديد مقاومة الموصل الأومي على القيمة $R' = 2R$. نرمز بـ τ' لثابتة الزمن الجديدة.

قارن τ' و τ . استنتج تأثير المقاومة R على إقامة التيار في ثنائي القطب RL.

2. تأثير المقاومة على التذبذبات الكهربائية في دارة RLC متوالية

يتكون التركيب الممثل في الشكل (2)، من:

- مولد قوته الكهرومحرركة $E = 6V$ ؛

- وشيعة $(L = 0,1H; r = 0)$ ؛

- موصل أومي مقاومته R قابلة للضبط؛

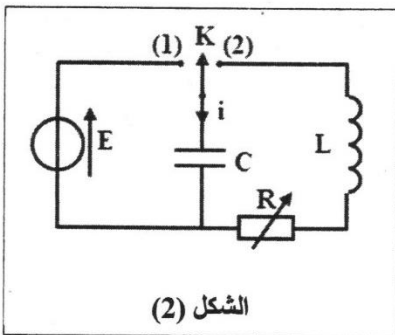
- مكثف سعته C ؛

- قاطع التيار K ذي موضعين.

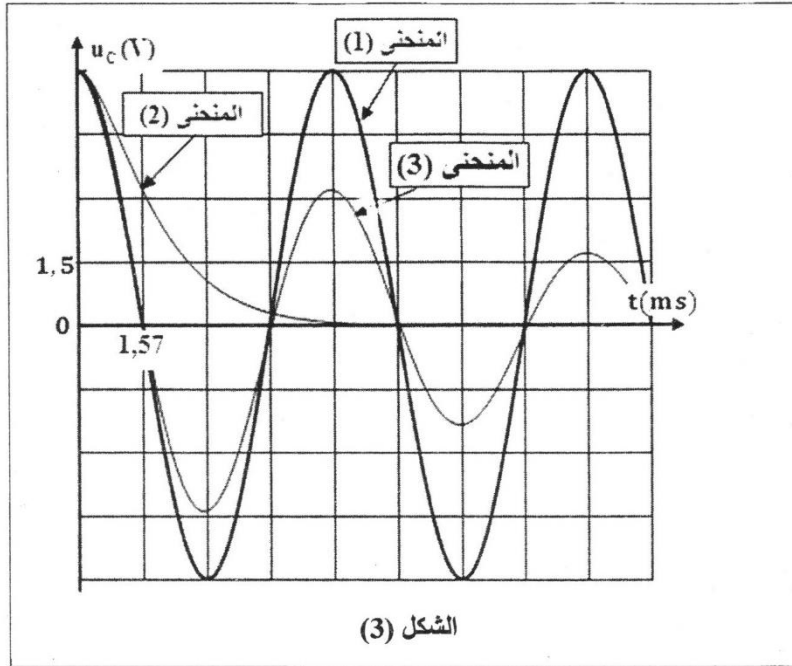
نشحن المكثف ثم نأرجح، عند اللحظة $t_0 = 0$ ، قاطع التيار إلى الموضع (2).

تمثل المنحنيات (1) و (2) و (3) الواردة في الشكل (3) (الصفحة 5/6)

التوتر $u_C(t)$ بين مربطي المكثف بالنسبة لثلاث قيم للمقاومة R : $R_1 = 0$ و $R_2 = 20\Omega$ و $R_3 = 200\Omega$.



الشكل (2)



الشكل (3)

1.2 0,5 اقرن كل منحنى من منحنيات الشكل (3) بالمقاومة الموافقة له.

2.2 0,25 استنتج تأثير المقاومة على التذبذبات الكهربائية في الدارة RLC المتوالية.

3.2 1 باستغلال المنحنى (1):

أ. حدد السعة C للمكثف.

ب. أحسب الطاقة الكلية للدارة.

التمرين 3 (5 نقط): السقوط الحر - المجموعة المتذبذبة {جسم صلب - نابض}

ترتبط حركات المجموعات الميكانيكية بطبيعة التأثيرات الميكانيكية المطبقة عليها. تمكن دراسة التطور الزمني لهذه المجموعات من تحديد بعض المقادير التحريكية والحركية وشرح بعض المظاهر الطاقية.

يهدف هذا التمرين إلى:

- دراسة حركة السقوط الحر لكرية؛

- دراسة مجموعة متذبذبة {كرية - نابض}.

الجزء 1: دراسة السقوط الحر لكرية

نرسل رأسياً نحو الأعلى، كرية (S) كتلتها m بسرعة بدئية \vec{v}_0 عند اللحظة $t_0 = 0$.

ندرس حركة السقوط الحر للكرية في معلم (O, \vec{k}) مرتبط بالأرض نعتبره غاليليا (الشكل 1).

نمعلم موضع مركز القصور G للكرية عند لحظة t بالأرتوب z_G في هذا المعلم.

1. 0,5 بتطبيق القانون الثاني لنيوتن، بين أن المعادلة التفاضلية التي يحققها الأرتوب z_G تكتب:

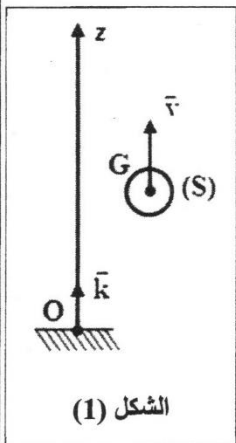
$$\frac{d^2 z_G}{dt^2} = -g$$

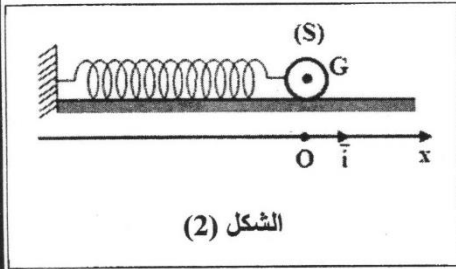
2. 0,5 ما طبيعة حركة G خلال مرحلة الصعود؟ علل الجواب.

3. 0,5 تعبير المعادلة الزمنية لحركة G هو: $z_G = -5.t^2 + 2.t + 1,5$ (m).

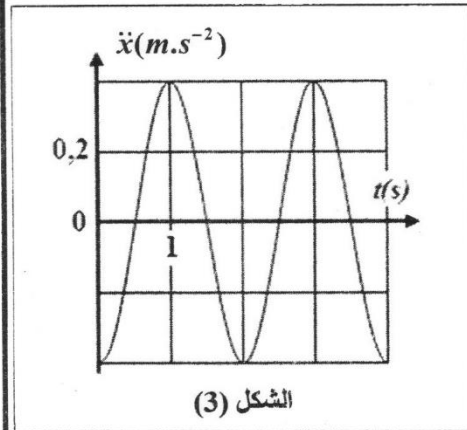
1.3 0,5 حدد قيمة كل من v_0 و z_0 عند $t_0 = 0$.

2.3 0,5 في أي لحظة تنعدم سرعة G؟





الجزء 2: دراسة مجموعة متذبذبة {كروية - نابض} نثبت الكروية (S) السابقة في طرف نابض كتلته مهملة ولفاته غير متصلة وصلابته K. يمكن للكروية أن تنزلق على سكة أفقية (الشكل 2). ندرس حركة مركز القصور G للكروية (S) في معلم (O, i) مرتبط بالأرض نعتبره غاليليا. نعلم موضع G عند لحظة t بالأفصول x في هذا المعلم. عند التوازن $x_G = x_0 = 0$.
معطيات: $m = 0,24 \text{ kg}$ ؛ $\pi^2 = 10$ ؛ الاحتكاكات مهملة.



نزيج الكروية (S) عن موضع توازنها بالمسافة X_m ونحررها بدون سرعة بدئية.

1. مكنت الدراسة التجريبية من الحصول على منحنى الشكل (3) الذي يمثل تغيرات التسارع $\ddot{x}(t)$ لحركة G.
1.1 بتطبيق القانون الثاني لنيوتن، أثبت المعادلة التفاضلية التي يحققها الأفصول x. **0,5**

2.1 حل المعادلة التفاضلية هو: $x(t) = X_m \cdot \cos\left(\frac{2\pi t}{T_0}\right)$

1.2.1 أوجد بدلالة البارامترات الضرورية، تعبير التسارع $\ddot{x}(t)$. **0,5**
2.2.1 باستغلال منحنى الشكل (3)، حدد قيمة كل من X_m و T_0 . **0,75**
3.2.1 استنتج قيمة الصلابة K. **0,5**

2. أوجد في المجال $[0; 3\text{s}]$ اللحظات التي تكون فيها سرعة G قصوية. أحسب قيمتها. **0,75**