

التذبذبات الحرة في دائرة RLC متوالية

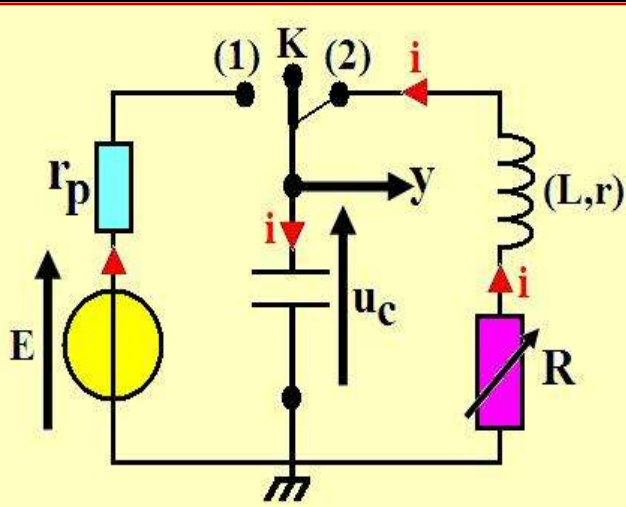
الدرس الثامن

Les oscillations libres dans un circuit RLC série

I. تفرغ مكثف في وشيعة في دائرة متوالية RLC.

1. الدراسة التجريبية لدائرة المتوالية RLC:

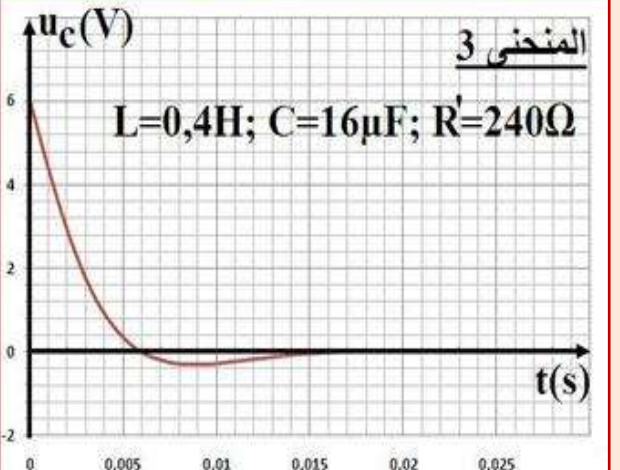
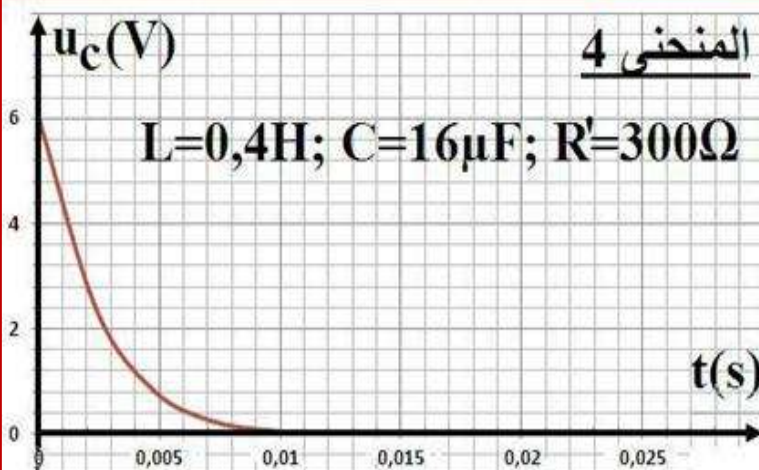
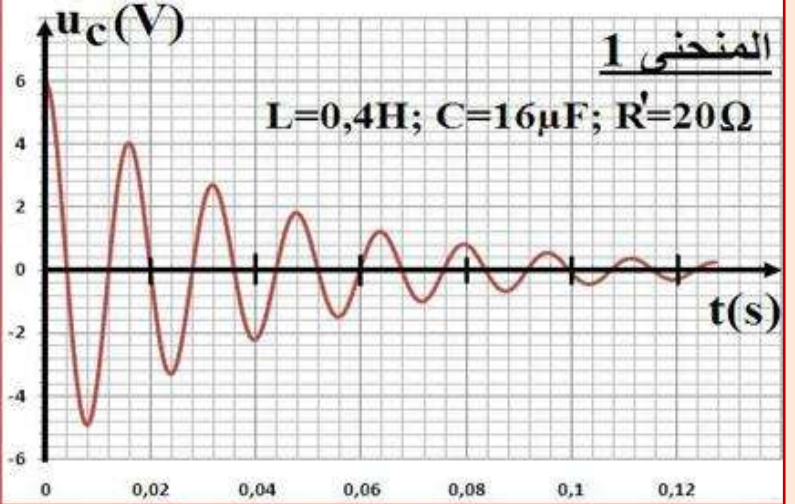
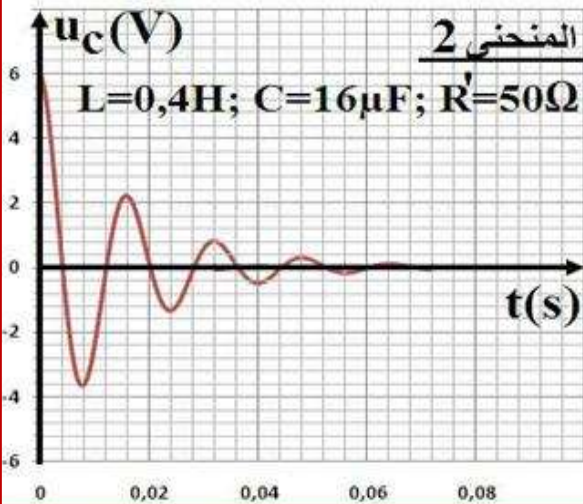
أ. نشاط تجريبي 1:



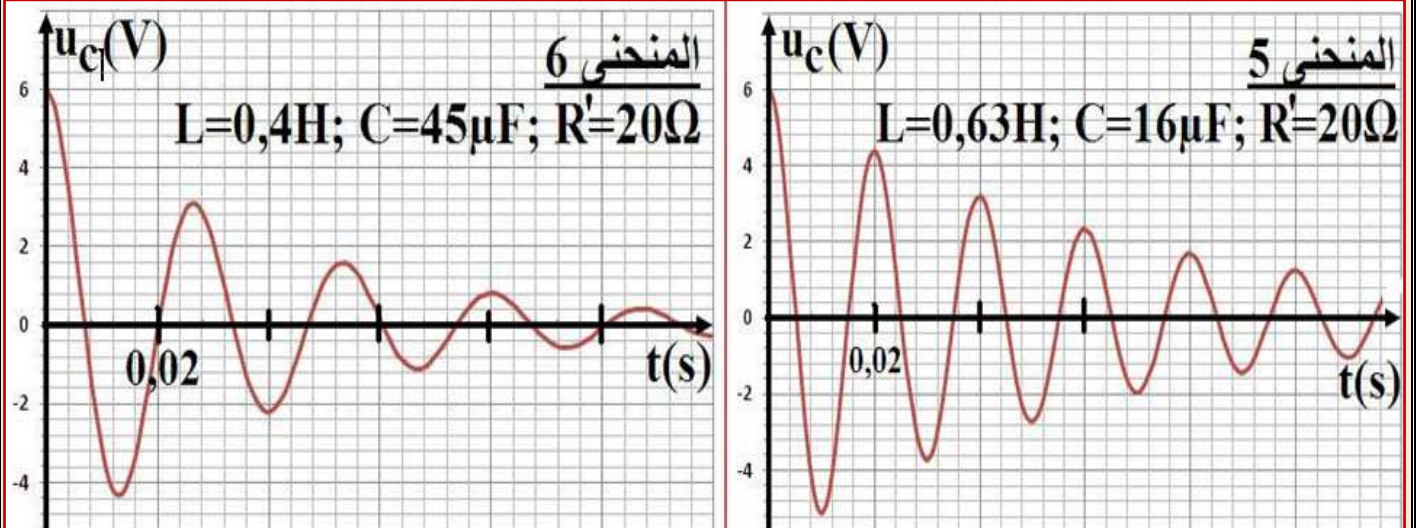
نعتبر التركيب التجريبي الممثل جانبة و المكون من مولد مؤتمل قوته الكهرمحركة $E=6V$ ، مكثف سعته C ، وشيعة معامل تحريضها L و مقاومتها r ، موصل أومي مقاومتها R . كل من R و L و C قابلة للضبط.

بعد مدة زمنية طويلة من شحن المكثف نضع قاطع التيار فيلا الموضع (2) و نعاين بواسطة راسم تذبذب ذاكراتي التوتر u_C بين مربطي المكثف (أنظر الشكل).

نضبط سعة المكثف على القيمة $16\mu F$ و معامل تحريض الوشيعة على القيمة $0,4H$ ، ونقوم بتغيير قيمة مقاومة الموصل الأومي R بحيث تكون المقاومة الكلية للدائرة هي $R'=R+r$ ، وفي كل مرة نحصل على منحنى من المنحنيات التالية:



نضبط الآن المقاومة الموصل الأومي R لتكون قيمة المقاومة الكلية للدارة هي $R'=20\Omega$ ، ونقوم بتغيير قيمة السعة أو معامل التحريض، فنحصل على المنحنيين التاليين:



• **تأثير المقاومة الكلية $R'=R+r$:**

(1) كيف يتغير وسع و إشارة التوتر u_c مع الزمن؟ و ماذا نسمي تذبذبات الدارة RLC؟

(2) حدد شبه الدور T بالنسبة للمنحنى 1 و 2.

(3) ما تأثير R على وسع و إشارة التوتر u_c ؟

(4) ماذا يحدث عندما تصبح R كبيرة جدا؟

(5) ماذا يحدث عندما تصبح R مهملة؟

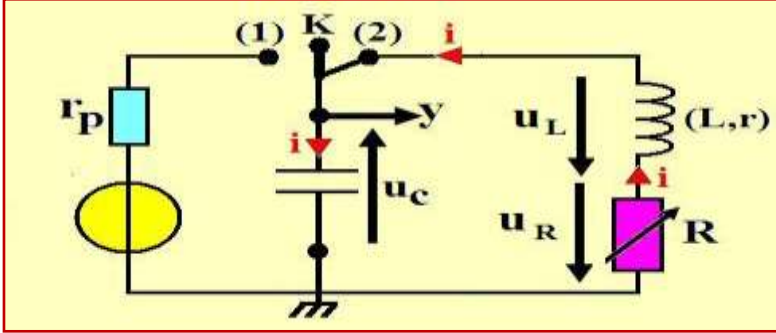
• **تأثير L و C :**

(6) ماذا يحدث عندما نغير قيمة L ؟

(7) ماذا يحدث عندما نغير قيمة C ؟

ب. خلاصة:

2. الدراسة النظرية للدارة المتوالية RLC:

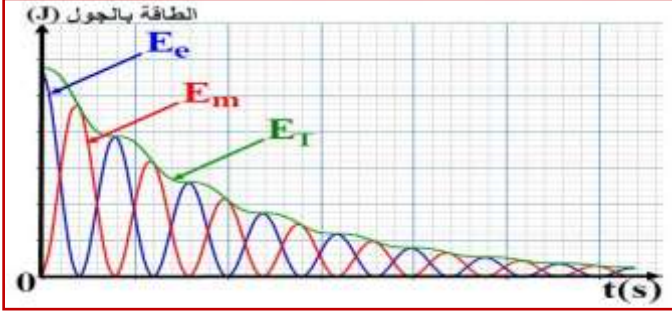


نعتبر التركيب التجريبي الممثل جانبة والمكون من مكثف سعته C ، وشيعة معامل تحريضها L و مقاومتها الداخلية r ، و موصل أومي مقاومته R .

نؤرجح قاطع التيار K إلى الموضع (2) بعد شحن المكثف عند لحظة $t = 0$.

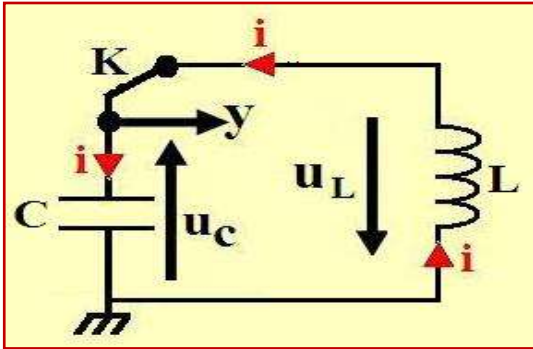
ملاحظة:

3. الدراسة الطاقية للدارة المتوالية RLC:



إن الطاقة الكلية E_T في الدارة RLC تتناقص خلال كل تبادل طاقي بين المكثف و الوشيعية نتيجة وجود المقاومة الكلية للدارة R' و التي تبديد الطاقة الكلية مع مرور الزمن إلى طاقة حرارية بمفعول جول. وللبرهنة على أن الطاقة الكلية تتناقص مع مرور الزمن، يجب أن نبين أن: $\frac{dE_T}{dt} < 0$.

II. التذبذبات غير المخمدة في الدارة المثالية LC: 1. تعريف الدارة المثالية LC:



نعتبر الدارة الممثلة جانبه و المكونة من مكثف ذو سعة ووشيعية معامل تحريضها L ومقاومتها منعدمة، تسمى هذه الدارة **بالمثالية** لصعوبة تحقيقها تجريبيا نظرا لتوفر الوشيعية على مقاومة داخلية ناتجة عن أسلاك لفاتها، إضافة إلى مقاومة أسلاك الربط.

2. الدراسة النظرية للدارة المثالية LC: أ. المعادلة التفاضلية:

ب. حل المعادلة التفاضلية:

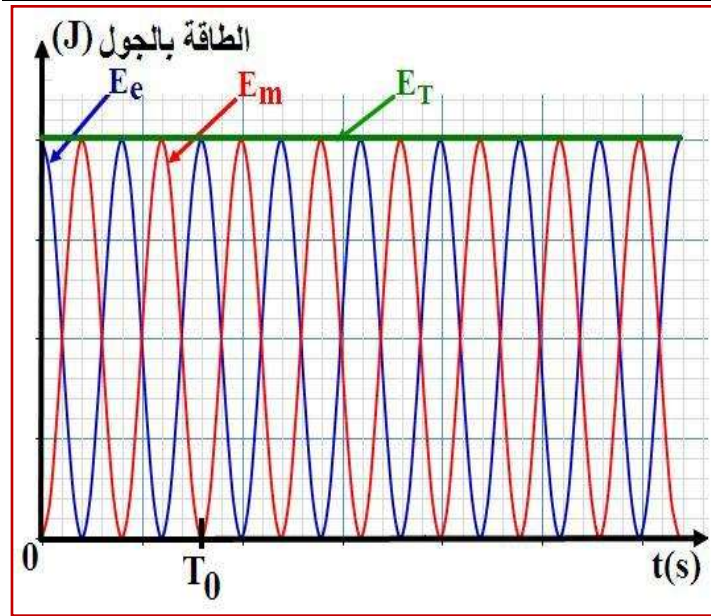
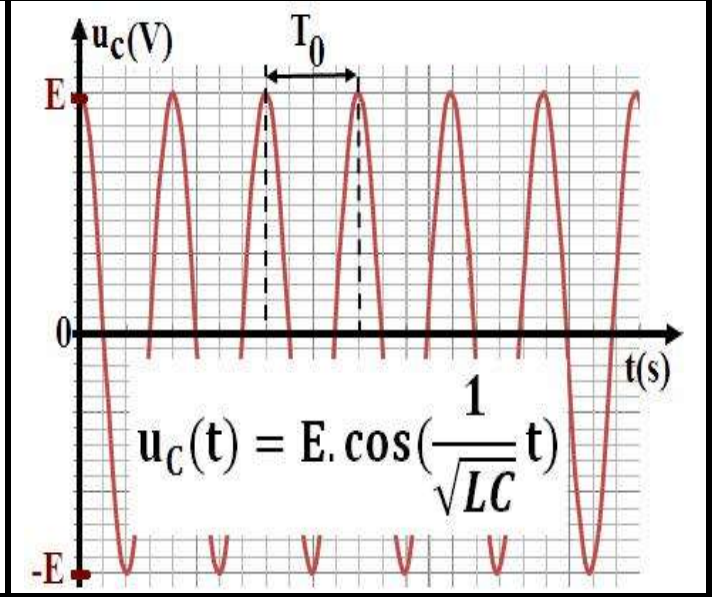
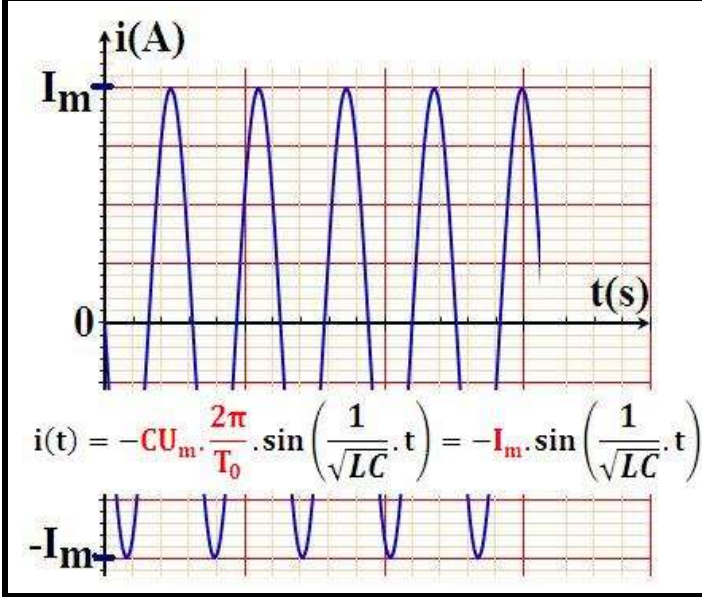
المعادلة التفاضلية $\frac{d^2 u_C}{dt^2} + \frac{1}{LC} \cdot u_C = 0$ معادلة خطية من الدرجة الثانية، رياضياً يكتب حلها على الشكل التالي:
 $u_C(t) = U_m \cdot \cos\left(\frac{2\pi}{T_0} \cdot t + \varphi\right)$ بحيث:

- U_m : وسع التذبذبات وحدته الفولط (V).
- φ : الطور عند الأصل بالراديان (rad).
- T_0 : الدور الخاص للتذبذبات وحدته الثانية (s).
- $\frac{2\pi}{T_0} \cdot t + \varphi$: الطور عند اللحظة t بالراديان (rad).

ج. منحنى تغيرات $u_C(t)$ و $i(t)$:

منحنى تغيرات i بدلالة الزمن

منحنى تغيرات u_C بدلالة الزمن



3. الدراسة الطاقية للدائرة المثالية LC:

أ. الطاقة الكلية للدائرة المثالية LC:

الطاقة الكلية المخزونة في الدارة LC هي في كل لحظة مجموع الطاقة الكهربائية E_e المخزونة في المكثف والطاقة المغناطيسية E_m المخزونة في الوشيجة، بحيث:

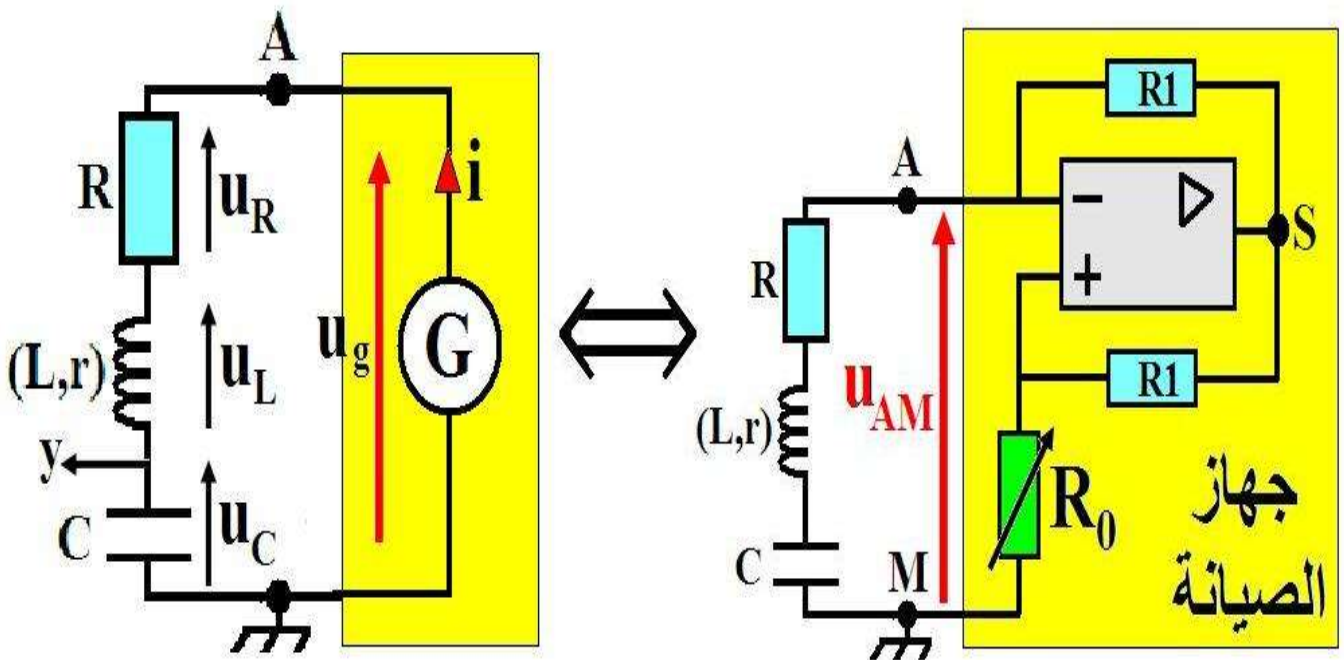
يمثل الرسم جانبه تغيرات كل من E_e و E_m و E_T بدلالة الزمن، فعندما تنقص الطاقة الكهربائية E_e المخزونة بالمكثف، تتراد الطاقة المغناطيسية E_m في الوشيجة، والعكس صحيح. وهذا ما يسمى **بالتبادل الطاقى** بين المكثف والوشيجة. وبما أن المقاومة الكلية للدائرة **منعدمة** فإن الطاقة الكلية ثابتة مع مرور الزمن، ونقول أن الطاقة في الدارة المثالية LC **تنحفظ**.

ب. انحفاظ الطاقة الكلية للدارة المثالية LC:

III. صيانة التذبذبات في الدارة المتوالية RLC:

أ. نشاط تجريبي 2:

يمكن صيانة تذبذبات الدارة المتوالية RLC للحصول على توتر متذبذب ذي وسع ثابت، باستعمال جهاز (جهاز الصيانة) يزود الدارة بطاقة تعوض الطاقة المبددة في الدارة بمفعول جول. للحصول على تذبذبات جيبيية في الدارة المتوالية RLC، ننجز التركيب الممثل في الشكل أسفله، حيث مولد G يزود الدارة بتوتر u_g يتناسب اطرادا مع i شدة التيار الذي يمر فيه بحيث: $u_g = R_0 \cdot i$. يتم الحصول على المولد G اعتمادا على التركيب الالكتروني الممثل في الشكل أسفله.



(1) بين أن التوتر بين مرطبي المكثف يحقق المعادلة التفاضلية: $\frac{d^2 u_C}{dt^2} + \frac{R' - R_0}{L} \cdot \frac{du_C}{dt} + \frac{1}{LC} \cdot u_C = 0$

(2) استنتج القيمة التي يجب أن تأخذها R_0 للحصول على ذبذبات جيبيية.

ب. خلاصة:

التذبذبات الحرة في دائرة RLC متوالية